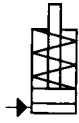


Nº 6926

Cilindro de bloco

simples ação, com retorno por mola, pressão de serviço máx. 500 bar.



| Nº enc. | Nº do artigo | Força de pressão de 100 bar [kN] | Força de pressão de 500 bar [kN] | Curso H [mm] | Vol. [cm³] | Ø dos pistões [mm] | Superfície do êmbolo [cm²] | Força de tensão mín. [N] | Peso [g] |
|---------|--------------|----------------------------------|----------------------------------|--------------|------------|--------------------|----------------------------|--------------------------|----------|
| 63354 | 6926-8-001 | 2,0 | 10,0 | 8 | 1,6 | 16 | 2,0 | 50 | 840 |
| 63362 | 6926-8-002 | 2,0 | 10,0 | 20 | 4,0 | 16 | 2,0 | 50 | 1370 |
| 63370 | 6926-12-001 | 3,1 | 15,5 | 8 | 2,4 | 20 | 3,1 | 70 | 920 |
| 63388 | 6926-12-002 | 3,1 | 15,5 | 20 | 6,2 | 20 | 3,1 | 70 | 1420 |
| 63396 | 6926-20-001 | 5,0 | 25,0 | 8 | 4,0 | 25 | 5,0 | 140 | 1250 |
| 63404 | 6926-20-002 | 5,0 | 25,0 | 20 | 10,0 | 25 | 5,0 | 140 | 1870 |
| 63412 | 6926-32-001 | 8,0 | 40,0 | 10 | 8,0 | 32 | 8,0 | 195 | 2060 |
| 63420 | 6926-32-002 | 8,0 | 40,0 | 20 | 16,0 | 32 | 8,0 | 195 | 2740 |
| 63438 | 6926-50-001 | 12,5 | 62,5 | 10 | 12,5 | 40 | 12,5 | 270 | 2830 |
| 63446 | 6926-50-002 | 12,5 | 62,5 | 20 | 25,0 | 40 | 12,5 | 270 | 3730 |
| 63453 | 6926-78-001 | 19,6 | 98,0 | 12 | 23,5 | 50 | 19,6 | 410 | 4430 |
| 63461 | 6926-78-002 | 19,6 | 98,0 | 20 | 39,2 | 50 | 19,6 | 410 | 5670 |
| 63479 | 6926-125-001 | 31,3 | 155,5 | 12 | 37,3 | 63 | 31,1 | 430 | 9500 |
| 63487 | 6926-125-002 | 31,3 | 155,5 | 25 | 77,75 | 63 | 31,1 | 430 | 9540 |

Concepção:

Revestimento do cilindro em aço polido. Pistões e biela do pistão endurecidos por cementação e esmerilados. Raspador na biela do pistão. Biela do pistão com rosca interna. Alimentação de óleo através de conexão roscada.

Características:

Montagem universal em dispositivos através de furos de fixação. Cada tamanho de cilindro está disponível com curso pequeno ou longo.

Observação:

Em cilindros de simples ação existe o perigo de o líquido ser aspirado. Aqui a ventilação deve ser deslocada para uma área limpa e protegida através de uma tubagem de ligação. Em pressões de funcionamento acima de 160 bar os cilindros devem ser apoiados na base. Para a fixação devem ser utilizados parafusos da classe de tração 12.9. Medida não tolerada conforme DIN ISO 2768.

Sob consulta:

Mais medidas estão disponíveis a pedido.

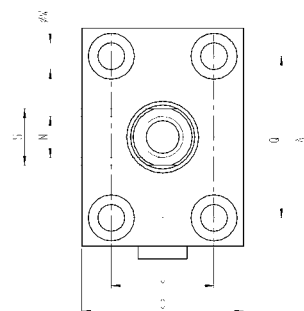
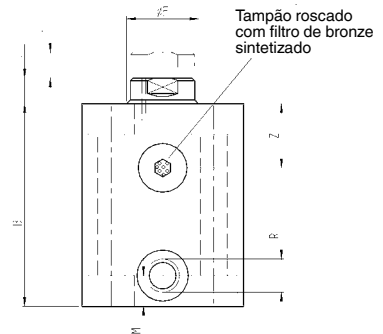


Tabela de medidas:

| Nº enc. | Nº do artigo | A | B | C | ØE | L | M | N x Profundidade | Q | R | S | U | ØW | Z |
|---------|--------------|-----|-----|----|----|----|----|------------------|----|------|----|----|------|----|
| 63354 | 6926-8-001 | 60 | 56 | 35 | 10 | 6 | 11 | M6x12 | 40 | G1/4 | 8 | 22 | 6,5 | 17 |
| 63362 | 6926-8-002 | 60 | 91 | 35 | 10 | 6 | 11 | M6x12 | 40 | G1/4 | 8 | 22 | 6,5 | 17 |
| 63370 | 6926-12-001 | 60 | 61 | 35 | 14 | 7 | 11 | M8x15 | 40 | G1/4 | 10 | 22 | 6,5 | 17 |
| 63388 | 6926-12-002 | 60 | 95 | 35 | 14 | 7 | 11 | M8x15 | 40 | G1/4 | 10 | 22 | 6,5 | 17 |
| 63396 | 6926-20-001 | 65 | 64 | 45 | 16 | 7 | 11 | M10x15 | 50 | G1/4 | 13 | 30 | 8,5 | 18 |
| 63404 | 6926-20-002 | 65 | 94 | 45 | 16 | 7 | 11 | M10x15 | 50 | G1/4 | 13 | 30 | 8,5 | 18 |
| 63412 | 6926-32-001 | 75 | 75 | 55 | 20 | 10 | 11 | M12x15 | 55 | G1/4 | 17 | 35 | 10,5 | 22 |
| 63420 | 6926-32-002 | 75 | 100 | 55 | 20 | 10 | 11 | M12x15 | 55 | G1/4 | 17 | 35 | 10,5 | 22 |
| 63438 | 6926-50-001 | 85 | 79 | 63 | 25 | 10 | 11 | M16x25 | 63 | G1/4 | 22 | 40 | 10,5 | 24 |
| 63446 | 6926-50-002 | 85 | 104 | 63 | 25 | 10 | 11 | M16x25 | 63 | G1/4 | 22 | 40 | 10,5 | 24 |
| 63453 | 6926-78-001 | 100 | 90 | 75 | 32 | 10 | 13 | M20x30 | 76 | G1/4 | 27 | 45 | 13,0 | 27 |
| 63461 | 6926-78-002 | 100 | 115 | 75 | 32 | 10 | 13 | M20x30 | 76 | G1/4 | 27 | 45 | 13,0 | 27 |
| 63479 | 6926-125-001 | 125 | 102 | 95 | 40 | 14 | 17 | M27x40 | 95 | G1/4 | 36 | 65 | 17,0 | 26 |
| 63487 | 6926-125-002 | 125 | 122 | 95 | 40 | 14 | 17 | M27x40 | 95 | G1/4 | 36 | 65 | 17,0 | 26 |

Reserva-se o direito a alterações técnicas.