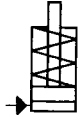


Nº 6936

## Cilindro de bloco

de aço simples, com reposição de mola, pressão de funcionamento máx. 350 bar.



CAD

Nº enc.	Nº do artigo	Força de pressão de 100 bar [kN]	Força de pressão de 350 bar [kN]	Curso B [mm]	Vol. [cm³]	Superfície do êmbolo [cm²]	Peso [g]
68023	6936-10-1	2,88	10,1	6,5	1,9	2,9	463
68049	6936-10-2	2,88	10,1	19,0	5,7	2,9	653
68056	6936-18-1	5,08	17,8	12,5	6,5	5,1	880
68072	6936-18-2	5,08	17,8	25,5	13,0	5,1	1061
68098	6936-18-3	5,08	17,8	51,0	26,0	5,1	1442
68114	6936-40-1	11,40	39,9	12,5	14,5	11,4	1270
68130	6936-40-2	11,40	39,9	25,5	29,0	11,4	1506

### Concepção:

Revestimento do cilindro em aço endurecido e polido. Pistões e biela do pistão endurecidos por cementação e esmerilados. Biela do pistão com rosca interna. Raspador na biela do pistão. Mola restabelecidora em aço inoxidável. Alimentação de óleo através de conexão rosçada.

### Aplicação:

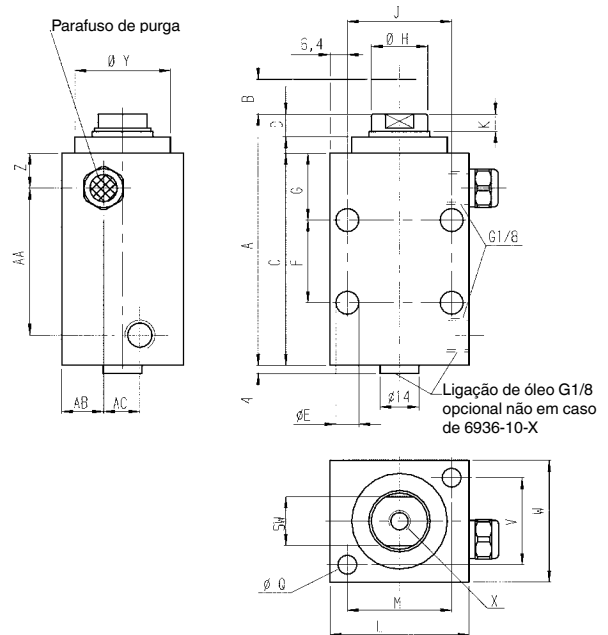
Montagem universal em dispositivos através de furos de fixação. Elemento universal para apertar, pressionar, fixar e rebitar.

### Características:

Cada tamanho de cilindro está disponível com diversos comprimentos de curso. Furos longitudinais e transversais numa versão. Na rosca interna da biela do pistão podem ser fixadas várias pontas de pressão.

### Observação:

Na aplicação em cilindros de simples ação existe o perigo de o líquido ser aspirado. Aqui a ventilação deve ser deslocada para uma área limpa e protegida através de uma tubagem de ligação. Na colocação em funcionamento ter em mente uma boa ventilação. Com pressões de funcionamento acima de 160 bar os cilindros devem ser apoiados pela ranhura transversal ou na base do cilindro. Para a fixação devem ser utilizados parafusos da classe de tração 12.9.



### Tabela de medidas:

Nº enc.	Nº do artigo	A	C	D	ØE	F	G	ØH	J	K	L	M	ØQ	SW	V	W	X x Profundidade	ØY	Z	AA	AB	AC
68023	6936-10-1	60,0	46,5	7,5	7	-	23,5	12,2	33,5	5,5	51,0	33,5	7	11	16,0	28,5	M6x11	27,0	9,5	28,0	9,5	-
68049	6936-10-2	79,0	66,0	7,5	7	-	23,5	12,2	33,5	5,5	51,0	33,5	7	11	16,0	28,5	M6x11	27,0	9,5	47,0	9,5	-
68056	6936-18-1	71,0	57,0	8,0	9	-	26,5	20,1	38,0	6,5	51,0	38,0	7	17	32,0	44,5	M8x11	35,0	12,5	28,5	8,0	14,5
68072	6936-18-2	84,0	69,5	8,0	9	-	26,5	20,1	38,0	6,5	51,0	38,0	7	17	32,0	44,5	M8x11	35,0	12,5	41,0	8,0	14,5
68098	6936-18-3	112,5	98,5	8,0	9	41	26,5	20,1	38,0	6,5	51,0	38,0	7	17	32,0	44,5	M8x11	35,0	12,5	70,0	8,0	14,5
68114	6936-40-1	73,0	57,0	10,0	9	-	26,5	28,2	51,0	9,0	63,5	48,0	9	25	35,5	51,0	M12x13	44,5	12,5	28,5	8,0	17,5
68130	6936-40-2	86,0	69,5	10,0	9	-	26,5	28,2	51,0	9,0	63,5	48,0	9	25	35,5	51,0	M12x13	44,5	12,5	41,0	8,0	17,5

Reserva-se o direito a alterações técnicas.