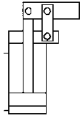


Nº 6942KK-**R

Tensor de alavanca

dupla ação, Braço de alavanca à direita, pressão de serviço máx. 100 bar, pressão de serviço mín. 15 bar.



Nº enc.	Nº do artigo	Força de aperto de 100 bar [kN]	Força de pistão de 100 bar [kN]	Curso de aperto [mm]	Curso total [mm]	Reserva de elevação [mm]	Volumen de óleo Sp [cm³]	Volumen de óleo Lo [cm³]	Superfície do êmbolo efetiva Sp [cm²]	Superfície do êmbolo efetiva Lo [cm²]	Md máx. [Nm]	Peso [g]
327585	6942KK-25R	3,2	4,9	17,5	19,0	1,5	8,6	6,6	4,9	3,8	6,0	752
328526	6942KK-32R	5,3	8,0	22,5	24,0	1,5	16,5	13,3	8,0	6,5	7,6	1098
328534	6942KK-38R	7,5	11,3	24,5	26,0	1,5	27,8	22,9	11,3	9,3	11,0	1549
328625	6942KK-45R	10,5	15,9	28,0	29,5	1,5	44,5	35,8	15,9	12,8	13,0	2362
552013	6942KK-56R	17,0	25,5	33,0	34,5	1,5	84,2	71,7	25,5	21,7	28,0	3565

Sp = aplicar tensão, Lo = soltar

Concepção:

Caixa do cilindro em aço. Pistão e pinos articulados de aço temperado, retificado e nitrurado. Raspador de metal integrado na caixa para a proteção do separador da sujeira. Material fornecido com pinos articulados, ganchos, parafusos de fixação, mas sem alavanca de aperto. As conexões roscadas são adequadas para válvulas de estrangulamento de retenção nº 6916-12-XX. Alimentação de óleo através da conexão roscada ou do canal de óleo no corpo do dispositivo.

Aplicação:

O tensor de alavanca é aplicado nos dispositivos de aperto onde especialmente as peças de trabalho devem ficar acessíveis e ser colocadas por cima. Especialmente adequado para fixar em abas de aperto.

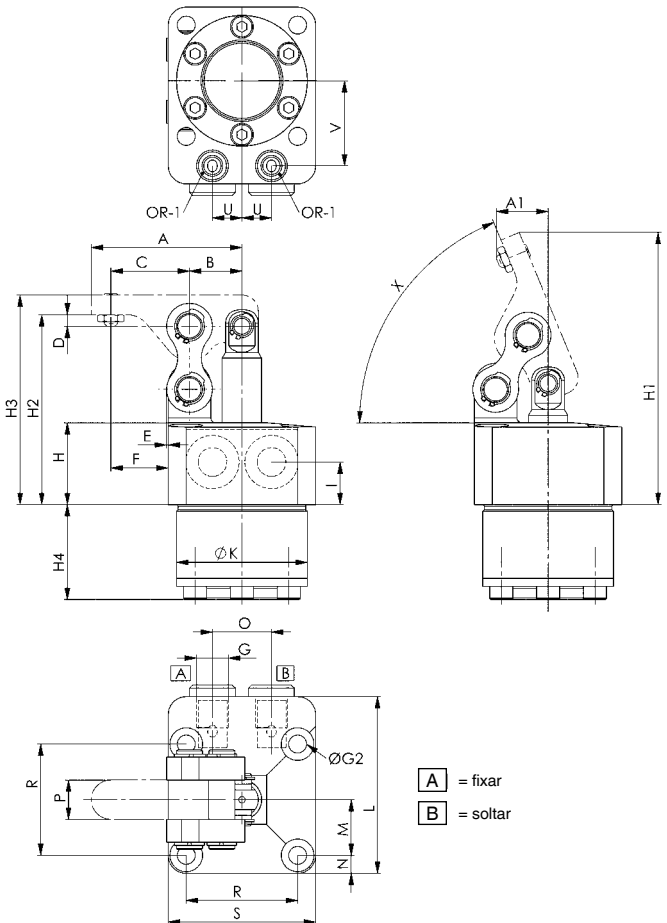
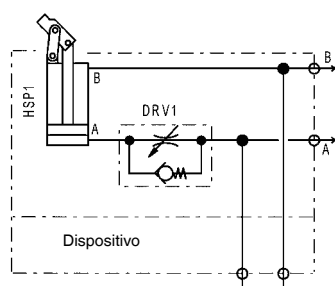
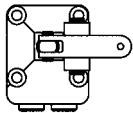
Características:

Versão com flange superior, o eixo central horizontal na alavanca padrão e o ponto de pressão na ferramenta situam-se em um plano. Com isto não é possível nenhum movimento relativo na peça de trabalho.

Observação:

Máxima velocidade de processo 0,5 m/s. O fluxo volumétrico pode ser regulado através de uma válvula reguladora de fluxo. A relação de alavanca B para C está na alavanca de aperto em 1 para 1,5! No planeamento da alavanca de molde existem desvios que levam a uma força de aperto mais alta, permitida apenas em casos excepcionais. No caso dos tamanhos 32 e 45, têm que ser utilizados parafusos com classe de resistência 12.9.

Direção de montagem da alavanca de aperto:



A = fixar
B = soltar

Tabela de medidas:

Nº enc.	Nº do artigo	Bielas do pistão-Ø [mm]	Ø dos pistões [mm]	A	A1	B	C	D	E	F	G	H	H1	H2	H3	H4	I	ØK	L	M	N	P	O	R	S	U	V	X	ØG2	OR-1 Anel em O Nº de enc.
327585	6942KK-25R	12	25	46,00	15,8	16,0	24,0	3,5	0,5	17,5	G1/8	25	83	58,0	64,0	29,0	13	39,9	54	17,0	5,5	12,0	18	34	45	9	26,0	67,5	5,5	161810
328526	6942KK-32R	14	32	53,25	13,7	18,5	28,0	3,5	2,0	21,0	G1/8	28	95	66,5	74,5	32,0	13	47,9	61	20,0	5,5	13,5	22	40	51	11	30,0	76,8	5,5	161810
328534	6942KK-38R	16	38	60,50	16,0	21,0	31,5	3,0	1,5	22,5	G1/8	28	106	72,0	81,0	37,0	13	54,9	69	23,5	6,5	16,0	24	47	60	12	33,5	72,9	6,8	161810
328625	6942KK-45R	20	45	71,00	18,7	24,5	37,0	3,0	2,5	26,5	G1/4	30	124	82,0	96,0	43,5	14	64,9	81	27,5	7,5	19,0	30	55	70	15	39,5	72,9	6,8	161810
552013	6942KK-56R	22	57	86,00	30,2	30,0	45,0	3,0	2,5	32,5	G1/4	35	140	89,0	105,0	47,0	14	74,9	94,5	31,5	11,0	22,0	32	63	85	16	45,0	67,5	8,7	161810

Reserva-se o direito a alterações técnicas.