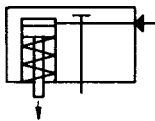


## Nº 6945-11

### Cabeçote de fixação completo

simples aço, com retorno por mola, pressão de serviço máx. 400 bar.



Nº enc.	Nº do artigo	Força de aperto de 400 bar [kN]	Curso H [mm]	Vol. [cm³]	Força de tensão mín. [N]	Peso [g]
61184	6945-11-20x14x30	20	6	2,9	120	1471
61416	6945-11-20x18x30	20	6	2,9	120	1581
61192	6945-11-32x18x30	32	8	6,4	260	2855
61424	6945-11-32x22x30	32	8	6,4	260	3095
61200	6945-11-63x22x30	63	10	16,0	580	4660
61432	6945-11-63x28x30	63	10	16,0	580	5080
64006	6945-11-94x28x50	94	12	28,5	920	10380

#### Concepção:

Corpo fundido em aço temperado, oxidado. Pistões endurecidos por cementação e retificados, mola de retorno integrada, completos com pino de fixação montado.

#### Aplicação:

O grampo de fixação é deslocado na ranhura em T da mesa da prensa ou do tapete e serve para o aperto de ferramentas. A parte superior do cabeçote de fixação também pode ser diretamente parafusado num dispositivo. Os nossos cabeçotes de fixação foram concebidos nos tamanhos 20 a 63 para uma altura da aba de aperto de 29 mm e no tamanho 94 para uma altura de 50 mm. Para adaptar a outras medidas, estão disponíveis as placas intermédias em 10 mm e 20 mm de espessura.

#### Características:

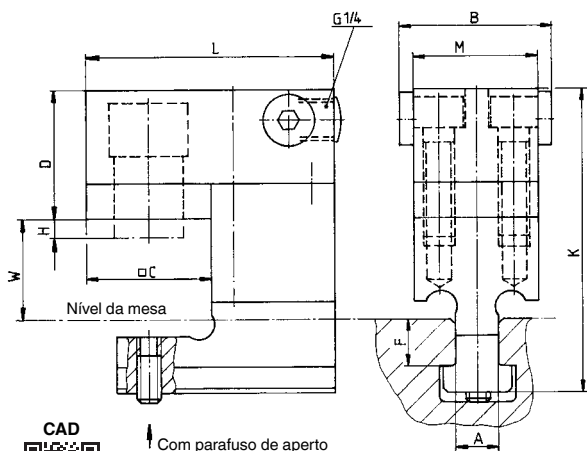
Dimensões pequenas. A ligação do óleo pressurizado é possível dos três lados.

#### Observação:

Se for montada posteriormente o grampo de fixação em uma placa intermediária, o pino de fixação deve ser removido da parte inferior do grampo. Na fase de projeto deve se ter em conta a medida F da ranhura.

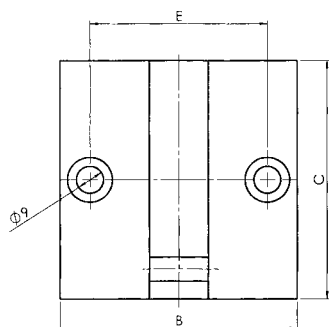
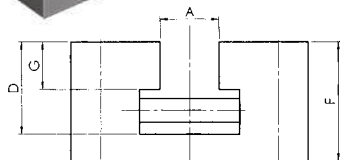
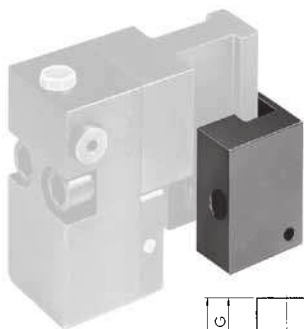
#### Tabela de medidas:

Nº enc.	Nº do artigo	A	B	C	D	F	H	K	L	M	W
61184	6945-11-20x14x30	14	50	40	41,0	15	6	95,0	80	40	31
61416	6945-11-20x18x30	18	50	40	41,0	20	6	102,0	80	40	31
61192	6945-11-32x18x30	18	60	50	53,0	20	8	114,0	100	50	31
61424	6945-11-32x22x30	22	60	50	53,0	25	8	123,0	100	50	31
61200	6945-11-63x22x30	22	70	60	63,0	25	10	133,0	120	60	31
61432	6945-11-63x28x30	28	70	60	63,0	30	10	142,0	120	60	31
64006	6945-11-94x28x50	28	90	80x70	79,5	34	12	187,5	150	80	55



## Nº 6945-11

### Suporte para o cabeçote de fixação



Nº enc.	Nº do artigo	A [mm]	para ranhuras de guia	para cabeçote de fixação	Peso [g]
110700	6945-11-006	16	14	6945-11-**-**x14x**	1600
110692	6945-11-005	20	18	6945-11-**-**x18x**	1550
255687	6945-11-003	24	22	6945-11-**-**x22x**	2120
255752	6945-11-004	30	28	6945-11-**-**x28x**	2090

#### Concepção:

Aço, acabamento oxidado.

#### Aplicação:

Para encaixar os grampos de fixação nº 6945-11-\*\*-\*\* durante a troca de ferramentas.

#### Observação:

Dimensão não tolerada de acordo com DIN ISO 2768.

#### Sob consulta:

Estão disponíveis versões especiais a pedido.

#### Tabela de medidas:

Nº enc.	Nº do artigo	B	C	D	E	F	G
110700	6945-11-006	80	80	25	60	35	12
110692	6945-11-005	80	80	31	60	40	16
255687	6945-11-003	90	90	40	70	50	20
255752	6945-11-004	90	90	50	70	60	25

