

Nº 6945-22-06

Régua para medir a distância



Nº enc.	Nº do artigo	C x L x A	Peso [g]
61408	6945-22-06	167 x 50 x 44,5	2670

Concepção:

Aço temperado, fosfatizado. Tolerância das distâncias dos furos $\pm 0,2$.

Aplicação:

Serve como barra de distância e de guia para uma altura da aba à gaveta ou da placa base de ferramentas de 30 mm.

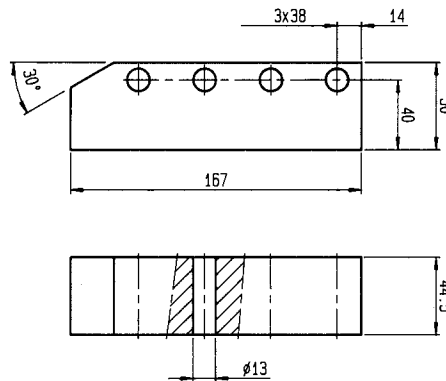
Observação:

Adaptado para as gavetas de fixação:

- Nº 6945-22-20-1x3
- Nº 6945-22-20-2x4
- Nº 6945-22-20-1x8

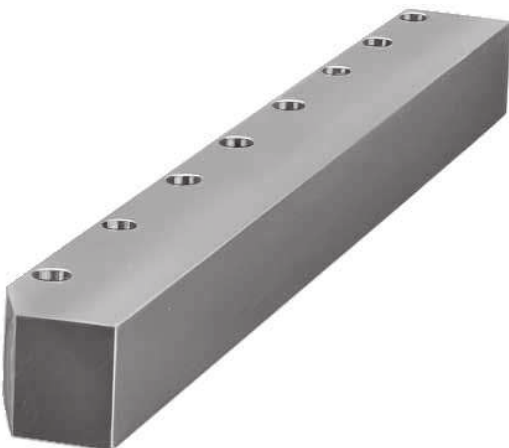
Sob consulta:

Tamanhos especiais fornecidos a pedido.



Nº 6945-22-07

Régua para medir a distância



Nº enc.	Nº do artigo	C x L x A	Peso [g]
61705	6945-22-07	325 x 50 x 44,5	5800

Concepção:

Aço temperado, fosfatizado. Tolerância das distâncias dos furos $\pm 0,2$.

Aplicação:

Serve como barra de distância e de guia para uma altura da aba à gaveta ou da placa base de ferramentas de 30 mm.

Observação:

Adaptado para as gavetas de fixação:

- Nº 6945-22-20-1x3
- Nº 6945-22-20-2x3
- Nº 6945-22-20-1x6

Sob consulta:

Tamanhos especiais fornecidos a pedido.

