

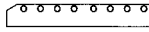
## Nº 6945-22-20

### Barra tensora, longo

simples aço, com retorno por mola, pressão de serviço máx. 400 bar.

Nº enc.	Nº do artigo	Força de aperto de 400 bar [kN]	Curso [mm]	Volume total [cm³]	Força de tensão mínima de acordo com o pistão [N]	Peso [g]
61689	6945-22-20-2x3	2 x 60	6	17,4	120	6000
61630	6945-22-20-1x6	120	6	17,4	120	6000

Barra tensora ajustada:



Nº 6945-22-07

### Concepção:

Corpo em aço temperado, fosfatizado. Pistões endurecidos por cementação e retificados, mola de retorno integrada, com limitação de curso.

### Aplicação:

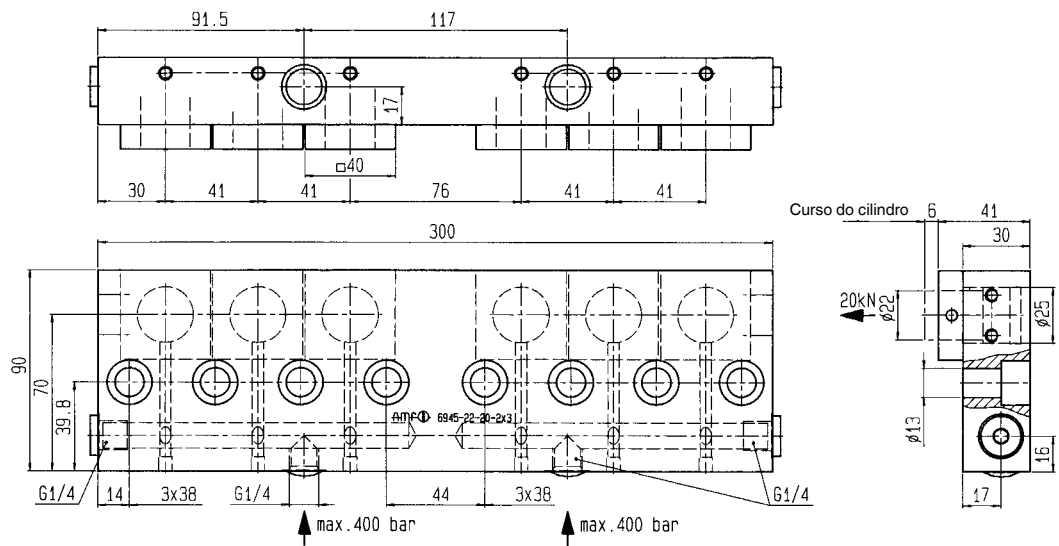
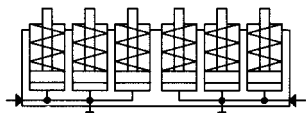
Para um aperto e alívio rápido na prensa. Adequado para ferramentas com abas padronizadas. A gaveta é parafusada com as guias laterais na mesa da prensa. As guias laterais adequadas é Nº 6945-22-07.

### Sob consulta:

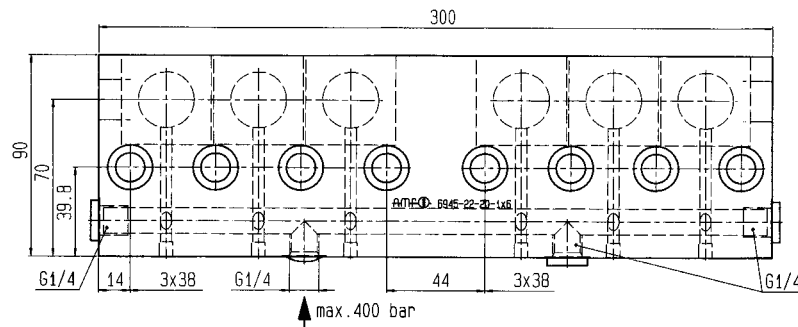
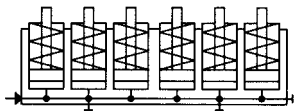
Tamanhos especiais fornecidos a pedido.



## Nº 6945-22-20-2x3



## Nº 6945-22-20-1x6



CAD