

Nº 6951

Braço de fixação, longo



Nº enc.	Nº do artigo	para Tamanho	A	B	C	D	ØE	ØF	G	H	J	K	L	Peso [g]
69229	6951-02-82	6951xx-02-xx	82,5	26,0	10,5	8,5	11,13 +0,05	7,0	16	12,5	7,0	9,5	M6x1,00	73
69245	6951-05-136	6951xx-05-xx	136,5	33,0	14,5	12,5	15,89 +0,05	10,5	22	18,0	8,0	12,7	M8x1,25	240
69260	6951-11-162	6951xx-11-xx	162,0	50,5	19,0	16,0	22,24 +0,05	13,5	32	25,5	9,5	16,6	M10x1,25	553

Concepção:

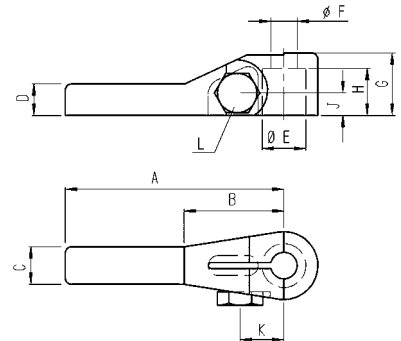
Aço, temperado e oxidado.

Aplicação:

Para todos os grampos giratórios Nº 6951xx, tamanhos 02 a 11. Os grampos podem ser encurtados para o seu caso específico de aplicação.

Observação:

Ter em mente a pressão de aperto, o deslocamento volumétrico e o peso do braço de fixação. Estão disponíveis versões especiais a pedido.



Nº 6951

Braço de fixação, duplo



Nº enc.	Nº do artigo	para Tamanho	2A	B	C	D	ØE	ØF	G	H	J	K	L	Peso [g]
69252	6951-02-140	6951xx-02-xx	140	26,0	10,5	8,5	11,13 +0,05	7,0	16	12,5	7,0	9,5	M6x1,00	118
69278	6951-05-222	6951xx-05-xx	222	33,0	14,5	12,5	15,89 +0,05	10,5	22	18,0	8,0	12,7	M8x1,25	354
69294	6951-11-272	6951xx-11-xx	272	50,5	19,0	16,0	22,24 +0,05	13,5	32	25,5	9,5	16,6	M10x1,25	801

Concepção:

Açotemperado e oxidado.

Aplicação:

Para todos os grampos giratórios Nº 6951xx, tamanhos 02 a 11. Os grampos podem ser encurtados para o seu caso específico de aplicação.

Observação:

Ter em mente a pressão de aperto, o deslocamento volumétrico e o peso do braço de fixação. Ter em mente a mesma altura de altura de aperto e de suporte em ambos os lados. Estão disponíveis versões especiais a pedido.

