

Nº 6951FZP

Cilindro de tração e pressão, flange na base, com pistão guiado

dupla ação,
pressão de serviço máx. 350 bar,
pressão de serviço mín. 52 bar.



CAD

Nº enc.	Nº do artigo	Pressão da força de pistão de 350 bar [kN]	Tração da força de pistão de 350 bar [kN]	Curso [mm]	Vol. Pressão [cm³]	Vol. Tração [cm³]	Q máx. [l/min]	Peso [g]
327114	6951FZP-22-20	54	26	28	43,0	21,2	2,5	3070
327122	6951FZP-33-20	80	40	30	68,6	34,3	2,5	4854

Concepção:

Revestimento do cilindro em aço endurecido e polido. Biela do pistão endurecida e cromada. Biela do pistão com rosca interna. Anel em O para a vedação do flange. Raspador na biela do pistão. Alimentação de óleo através da conexão roscada ou do canal de óleo no corpo do dispositivo.

Aplicação:

Elemento fixador de tração e compressão universal para aplicação multifacetada.

Características:

Na rosca interna da biela do pistão podem ser fixadas várias pontas de pressão. Os grampos podem ser fixados como nos grampos giratórios.

Vantagens:

- Aumento do número de esferas e ranhuras para 3 peças, para atingir uma precisão de posição e de repetição mais elevada. Com isso também é prolongada a vida útil.
- Guiamento mais preciso
- Força de compressão das esferas na ranhura aumentada, através disso é garantido um guiamento preciso por um longo tempo de utilização.
- Perfil V da ranhura de funcionamento da esfera garante um funcionamento mais profundo na parede da ranhura do que no canto da ranhura.
- Novos materiais para extensão da vida útil da biela e da guia.

Observação:

O curso do pistão é conduzido, por isso ter em mente o fluxo volumétrico Q máx. Na montagem de acessórios no pistão não pode ser exercida força sobre os pistões. Na colocação em funcionamento ter em mente uma boa ventilação.

Para o estrangulamento do fornecimento de óleo pode ser utilizada opcionalmente a válvula de estrangulamento de retenção nº 6916-12-04.

Diagrama de perfuração do dispositivo:

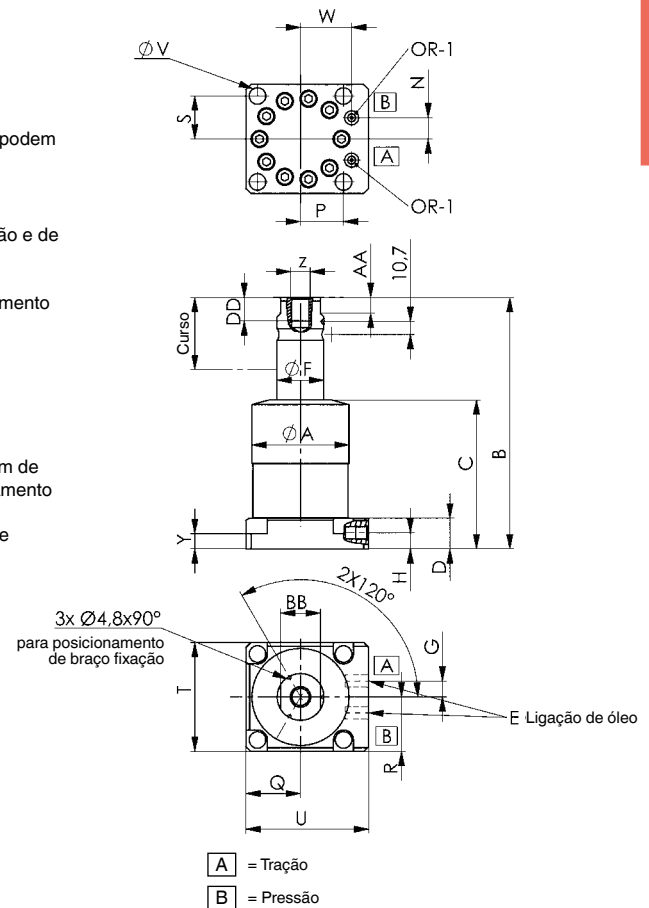
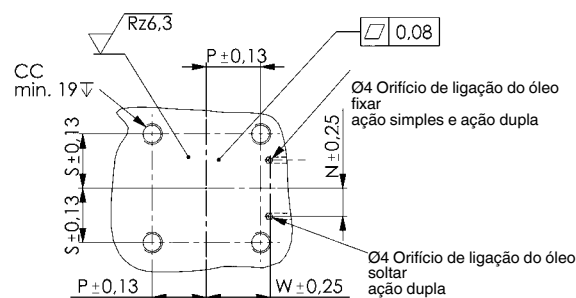


Tabela de medidas:

Nº enc.	Nº do artigo	ϕA	B	C	D	E	ϕF	G	H	N	P	Q	R	S	T	U	ϕV	W	Y	Z	AA	BB	CC	DD	OR-1 Anel em O Nº de enc.
327114	6951FZP-22-20	62,8	194	112,0	25	G1/4	31,74	13	12,5	14,5	27,4	35,5	35,5	27,4	71	85,5	10,7	35,1	13,0	M16	12,5	26,5	M10	19	183608
327122	6951FZP-33-20	79,0	205	121,5	25	G1/4	38,09	13	13,0	18,1	35,1	44,5	44,5	35,1	89	100,0	13,5	41,4	12,5	M16	12,5	32,5	M12	19	183608

Reserva-se o direito a alterações técnicas.