

Nº 6951GZ

Cilindro de tração e pressão, roscado com flange, com pistão guiado

de ação dupla,
pressão de funcionamento máx. 350 bar,
pressão de funcionamento mín. 35 bar.



CAD



Nº enc.	Nº do artigo	Pressão da força de pistão de 350 bar [kN]	Tração da força de pistão de 350 bar [kN]	Curso [mm]	Vol. Pressão [cm³]	Vol. Tração [cm³]	Q máx. [l/min]	Peso [g]
66613	6951GZ-02-20	5,6	2,2	14,5	2,3	0,92	0,165	300
66696	6951GZ-05-20	13,5	6,6	20,0	7,8	3,82	0,400	744
66795	6951GZ-05-200	13,5	6,6	31,0	11,9	5,90	0,400	850
66738	6951GZ-11-20	27,7	13,9	29,5	23,0	11,90	1,640	1379
66928	6951GZ-11-200	27,7	13,9	51,0	40,0	20,50	1,640	1941

Concepção:

Revestimento do cilindro em aço endurecido e polido. Biela do pistão endurecida e cromada. Biela do pistão com rosca interna e posicionamento do braço de fixação. Raspador na biela do pistão. Alimentação de óleo através de conexão roscada.

Aplicação:

Elemento fixador universal de compressão e de tração para aplicação multifacetada.

Características:

Disponíveis todos os tamanhos de cilindros com simples e dupla ação. Na rosca interna da biela do pistão podem ser fixadas várias pontas de pressão. As cabeças dos grampos podem ser fixadas como nos grampos giratórios.

Observação:

O curso do pistão é conduzido, por isso ter em conta o fluxo volumétrico Q máx. Na montagem de acessórios no pistão não pode ser exercida força sobre os pistões. Na aplicação em cilindros de simples ação existe o perigo do líquido ser aspirado. Aqui a ventilação deve ser deslocada para uma área limpa e protegida através de umatubagem de ligação. Na colocação em funcionamento ter em mente uma boa ventilação. Para a fixação também podem ser utilizadas porcas ranhuradas DIN 70852.

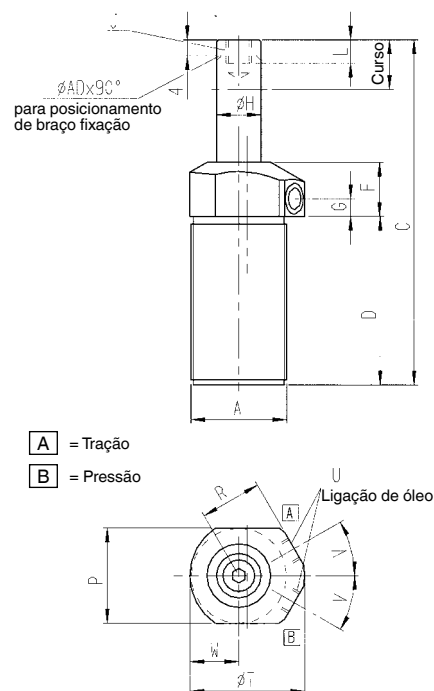


Tabela de medidas:

Nº enc.	Nº do artigo	A	C	D	F	G	ØH	J	L	P	R	ØT	U	V	W	ØAD
66613	6951GZ-02-20	M28x1,5	102,0	51,0	19,0	6,5	11,13	M6	10	32,0	20,5	38,0	G1/8	25°	14,0	3,2
66696	6951GZ-05-20	M38x1,5	134,0	63,5	28,0	9,5	15,88	M10	16	38,0	26,0	47,5	G1/8	35°	19,5	4,8
66795	6951GZ-05-200	M38x1,5	167,0	86,0	27,5	9,5	15,88	M10	16	38,0	26,0	47,5	G1/8	35°	19,5	4,8
66738	6951GZ-11-20	M48x1,5	172,0	83,0	28,0	9,0	22,23	M12	19	47,5	31,5	60,0	G1/4	30°	25,5	4,8
66928	6951GZ-11-200	M48x1,5	235,5	124,0	29,5	10,5	22,23	M12	19	47,5	31,5	60,0	G1/4	30°	25,5	4,8