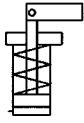


Nº 6958AU

Fixador vertical

de aço simples, com reposição de mola, pressão de funcionamento máx. 250 bar, pressão de funcionamento mín. 40 bar.



Nº enc.	Nº do artigo	Força de pistão de 100 bar [kN]	Força de pistão de 250 bar [kN]	Vol. [cm³]	Ø dos pistões [mm]	Superfície do êmbolo efectiva [cm²]	Md máx. [Nm]	Peso [g]
322404	6958AU-16	2	5	1,9	16	2,0	18	220
322446	6958AU-20	3	8	4,0	20	3,1	43	357
322487	6958AU-25	4	12	6,7	25	4,9	84	576
322529	6958AU-32	8	20	14,4	32	8,0	145	926

Concepção:

Corpo base em aço quimicamente níquelado. Biela do pistão nitrurado. Raspador na biela do pistão. Mola restabelecedora integrada. Volume de fornecimento com eixos da alavanca de aperto, mas sem alavanca de aperto. Alimentação de óleo através de canal de óleo no corpo do dispositivo.

Aplicação:

Estes fixadores verticais podem ser utilizados para tarefas de fixação, nas quais é fixada na aba de aperto.

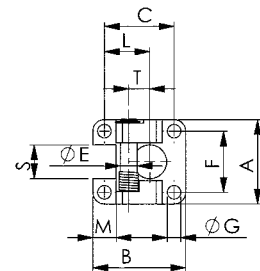
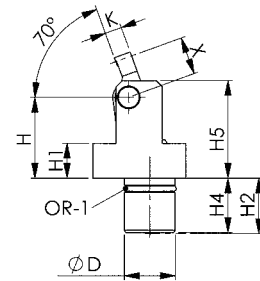
Características:

Pequenas dimensões, reduzida distância na disposição em linha. As alavancas de aperto podem ser facilmente substituídas no estado montado.

Observação:

Parafusos conforme a ISO 4762, classe de resistência 12.9, levemente lubrificados, não estão incluídos no volume de fornecimento.

O fixador vertical permite, ao soltar, uma pressão de acumulação máx. de 3 bar, isto deve ser sobretudo conservado durante a aplicação de válvulas de controle. Importante: observar a seção transversal da linha de alimentação.



Medidas de montagem:

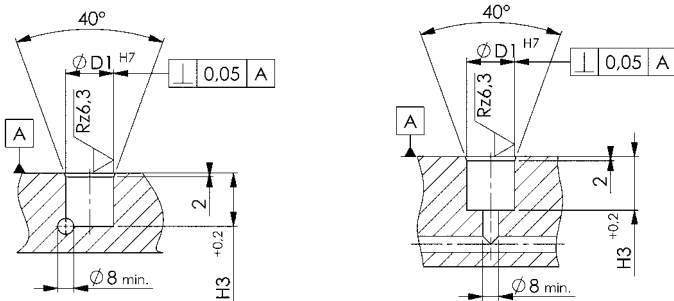


Tabela de medidas:

Nº enc.	Nº do artigo	A	B	C	ØD	ØD1 H7	L	F	ØG	H	H1	H2	H3	H4	H5	T	M	ØE	S	K	OR-1 Anel em O Nº de enc.
322404	6958AU-16	40	44	33	24	24	21,5	29	6,4	38,3	16,5	26,3	26,8	25,8	46,3	10	11	8	16	8	195347
322446	6958AU-20	46	53	40	30	30	26,0	33	8,5	49,0	20,3	32,7	34,0	-	59,0	11	13	10	20	10	195842
322487	6958AU-25	55	67	51	35	35	32,0	39	10,5	51,0	21,2	34,6	37,0	-	62,0	13	16	12	23	11	195909
322529	6958AU-32	66	76	58	42	42	36,0	48	12,5	60,0	24,1	56,7	59,5	-	76,0	15	18	15	30	16	195925

Medida X ver alavanca de tensão

Reserva-se o direito a alterações técnicas.