

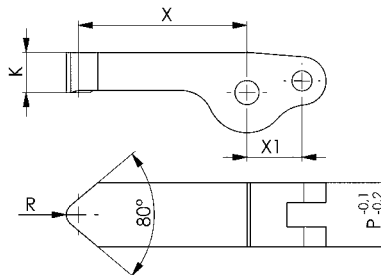
Nº 6958E-XX-0X
Alavanca de aperto em aço

Aço endurecido por cementação,
para fixador vertical 6958E-XX



Nº enc.	Nº do artigo	Força de aperto de 100 bar [kN]	Força de aperto de 250 bar [kN]	X	X1*	K	P	R	Peso [g]
328054	6958E-20-00-01	1,38	3,46	28	14	10	16	3	66
328070	6958E-20-00-02	1,11	2,72	35	14	10	16	3	74
328096	6958E-20-00-03	0,92	2,30	42	14	10	16	3	82
328062	6858E-30-00-01	3,19	7,96	41	21	15	24	5	215
328088	6958E-30-00-02	2,56	6,40	51	21	15	24	5	242
328104	6958E-30-00-03	2,14	5,35	61	21	15	24	5	270

*X1 = comprimento da alavanca a 90°

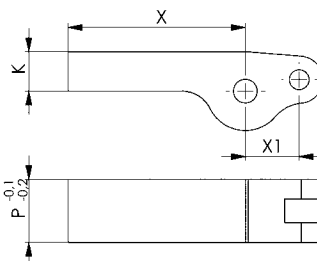

Nº 6958ER-XX-00
Molde da alavanca de aperto em aço

Aço não endurecido,
para fixador vertical 6958E-XX



Nº enc.	Nº do artigo	X	X1*	K	P	Peso [g]
328112	6958E-20-00	45	14	10	16	88
328120	6958E-30-00	66	21	15	24	287

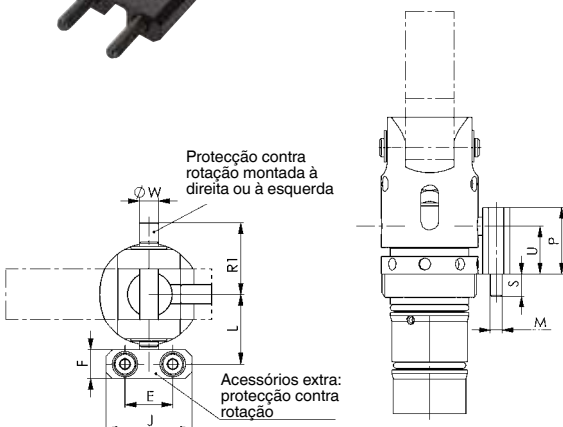
*X1 = comprimento da alavanca a 90°


Nº 6958E-XX-00-00
Proteção contra rotação


Nº enc.	Nº do artigo	E	F	J	L	M	P	S	U	R1	ØW	Peso [g]
328963	6958E-20-00-00	15	9	27	22,0	M4	22	7	15,8	22,5	6	40
328989	6958E-30-00-00	25	15	40	31,5	M6	32	10	24,0	33,0	8	145

Concepção:

Alumínio, preto anodizado.



Reserva-se o direito a alterações técnicas.