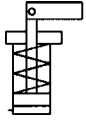


Nº 6958Sx-16

Fixador vertical

de aço simples, com reposição de mola, pressão de funcionamento máx. 350 bar, pressão de funcionamento mín. 40 bar.

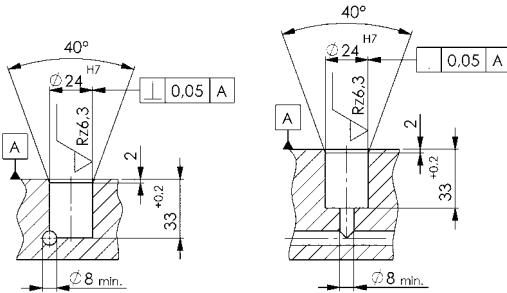


Nº 6958SU-16



Nº 6958ST-16

Medidas de montagem:



CAD



Nº enc.	Nº do artigo	Força de pistão de 100 bar [kN]	Força de pistão de 350 bar [kN]	Vol. [cm³]	Ø dos pistões [mm]	Superfície do êmbolo [cm²]	OR-1 Anel em O Nº de enc.	Peso [g]
322248	6958SU-16	2,0	7,0	1,9	16	2	334821	280
322255	6958ST-16	2,0	7,0	1,9	16	2	334821	290

Concepção:

Corpo base em aço polido. Biela do pistão nitruado. Raspador na biela do pistão. Mola restabeecedora integrada. Volume de fornecimento com eixos da alavanca de aperto, mas sem alavanca de aperto. Alimentação de óleo através de canal de óleo no corpo do dispositivo.

Aplicação:

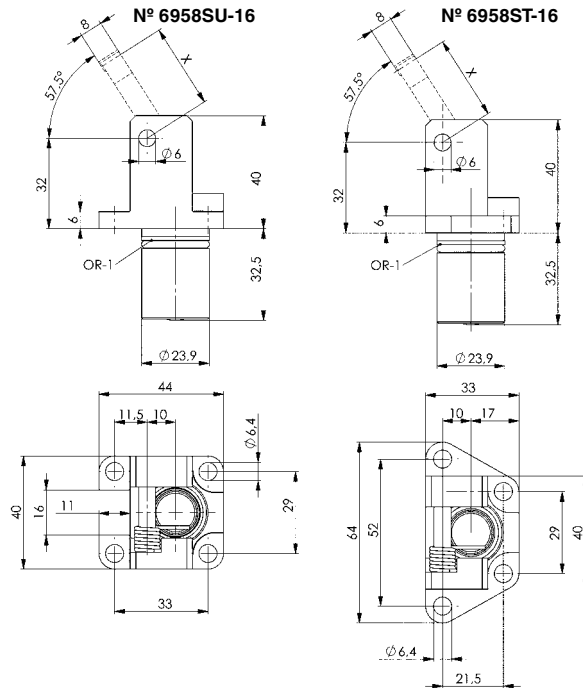
Estes fixadores verticais podem ser utilizados para tarefas de fixação, nas quais é fixada na aba de aperto.

Características:

Pequenas dimensões, reduzida distância na disposição em linha. As alavancas de aperto podem ser facilmente substituídas no estado montado.

Observação:

Parafusos conforme a ISO4762 M6, classe de resistência 12.9, levemente lubrificados, torque de aperto $M_d = 18 \text{ Nm}$ não estão incluídos no volume de fornecimento. O tensor vertical permite, ao soltar, **uma pressão de acumulação máx. de 3 bar**, isto deve ser sobretudo observado durante a aplicação de válvulas de controle.

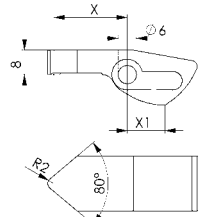


Nº 6958S-16

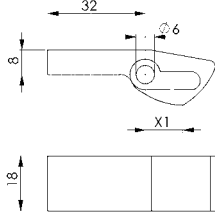
Alavanca de aperto em aço

Aço endurecido, para fixador vertical nº 6958Sx-16 pressão de funcionamento máx. 350 bar.

Alavanca de aperto



Molde da alavanca de aperto



Nº enc.	Nº do artigo	X	X1*	Força de aperto de 100 bar [kN]	Força de aperto de 250 bar [kN]	Força de aperto de 350 bar [kN]	Peso [g]
320218	6958S-16-00-01	12	12	2,0	5,0	7,0	52
320234	6958S-16-00-02	18	12	1,3	3,3	4,6	60
320259	6958S-16-00-03	24	12	1,0	2,5	3,5	66
320275	6958S-16-00-04	30	12	0,8	2,0	2,8	72
322438	6958S-16-00-05**	-	12	-	-	-	74

* X1 = Comprimento do cabo a 90°

** Molde de alavanca de aperto não endurecido

Nº 6958A-16

Alavanca de aperto em alumínio

para fixador vertical nº 6958Sx-16 pressão de funcionamento máx. 100 bar.

CAD



CAD



Nº enc.	Nº do artigo	X	X1*	Força de aperto de 100 bar [kN]	Peso [g]
320242	6958A-16-00-02	18	12	1,3	21
320267	6958A-16-00-03	24	12	1,0	23
320283	6958A-16-00-04	30	12	0,8	25
322453	6958A-16-00-05**	-	12	-	26

* X1 = Comprimento do cabo a 90°

** Molde de alavanca de aperto

Reserva-se o direito a alterações técnicas.