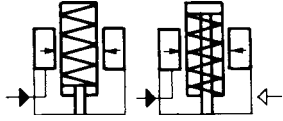


Nº 6962F/L

Elemento de suporte, modelo roscado

Mola avançada ou pressão de ar, pressão de serviço máx. 400 bar, pressão de serviço mín. 50 bar.



CAD

Nº enc.	Nº do artigo	Força de aplicação F1* [N]	Força de suporte F2 [kN]	Curso H [mm]	Vol. [cm³]	Superfície do êmbolo de ar [cm²]	Peso [g]
65052	6962F-08	20-32	8	6	5,5	2,00	500
65078	6962F-12	32-41	12	8	8,0	3,14	700
65094	6962F-20	40-72	20	10	13,0	4,90	1100
65060	6962L-08	170	8	6	5,5	2,00	500
65086	6962L-12	270	12	8	8,0	3,14	700
65102	6962L-20	440	20	10	13,0	4,90	1100

* Força de aplicação no artigo nº 6962F-** dependente da tensão prévia da mola e do trajeto de ajuste. Força de aplicação no artigo nº 6962L-** dependente da pressão do ar, com o máx. de 10 bar.

Concepção:

Corpo base em aço polido. Eixo de apoio endurecido por cementação e esmerilado. Sistema de buchas de aperto Kostyrka. Protegidas contra a sujeira através de separador especial. Eixo de apoio com rosca interna. Posição base recolhida ou estendida, dependendo da função. Peças interiores em material inoxidável. Alimentação de óleo através de canal de óleo no corpo do dispositivo.

Aplicação:

Elementos de suporte nº 6962F-** com posição base estendida, a força de aplicação pode ser ajustada pela mola.

Elementos de suporte nº 6962L-** com posição base retraída, o ajuste é efetuado pneumáticamente, reposição da mola.

Os elementos de suporte são aplicados como pontos de apoio adicionais, para evitar a flexão e vibração das peças de trabalho. Com os elementos de suporte, também podem ser equilibradas grandes tolerâncias às peças de trabalho (peças fundidas). Colocados diretamente sob os pontos de aperto, estes impedem a fixação das peças de trabalho. Os elementos de suporte podem ser montados com cilindros fixadores com o mesmo tamanho nominal num circuito hidráulico. De modo a evitar que o eixo de apoio ceda eventualmente durante o processo de aperto, é vantajoso conectar uma válvula seqüencial nº 6918 antes dos elementos de suporte. Assim, primeiro o elemento de suporte é bloqueado e depois o processo de aperto é libertado. Se, durante o processo de aperto contra pontos de apoio fixos, a peça de trabalho for adicionalmente protegida contra oscilações ou flexões, deve ser montado um elemento de suporte no ponto em risco e o circuito de tensão e de suporte deve ser comandado com uma válvula seqüencial nº 6918. Se a força de aperto for superior à força de apoio, deve ser conectada uma válvula de fecho nº 6917 antes dos elementos de suporte.

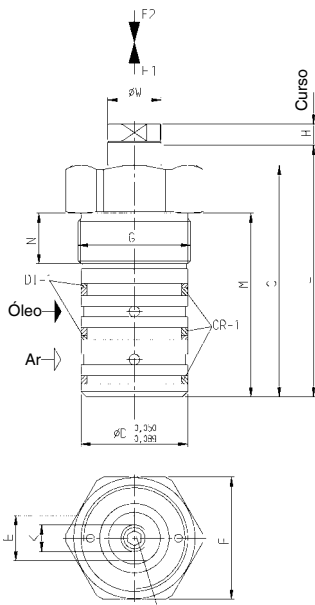
Características:

Grande capacidade de carga devido a uma elevada pressão de funcionamento, regulada pelas forças de aperto da seqüência de cilindros tensores. Aplicação sensível através de uma mola de pressão ajustável ou ar comprimido. A versão roscada permite a colocação do elemento de suporte em dispositivos, de modo a economizar espaço. Fixação simples de pontas de pressão ou parafusos fixadores na rosca da biela do pistão.

Observação:

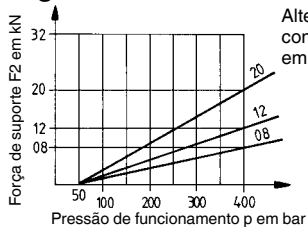
Na versão de avanço por mola, existe o risco de aspiração de líquido de refrigeração. Aqui deve ser conectado um tubo de ventilação na conexão pneumática e transferida para uma posição protegida. O eixo de apoio tem que ser protegido contra a penetração de sujidade e salpicos de água, através de um parafuso de pressão ou um tampão. Os elementos de suporte devem ser bem purgados! A conexão de purga deve estar sempre em cima. Em caso de inobservância destas medidas, o elemento de aperto será danificado devido ao aparecimento do efeito diesel.

Para poder admitir forças de usinagem, a força de suporte deverá ser adaptada à força de aperto. Basicamente a força de suporte deverá ser, no mínimo, o dobro da força de aperto.



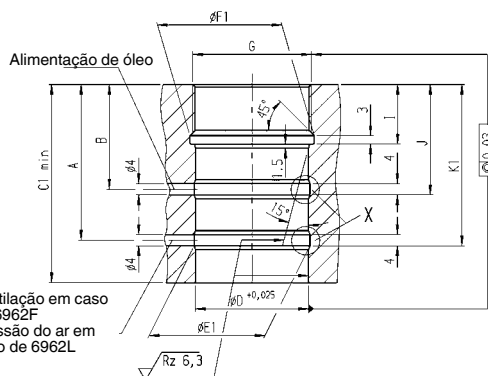
Força de contato F1 (em caso de versão 6962F) ajustável com um pino roscado

Diagrama:

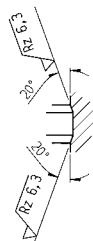


Alteração elástica de comprimento de 0,004 mm/kN em caso de carga.

Medidas de montagem:



Detalhe X



Medidas de montagem:

Nº enc.	Nº do artigo	A	B	C1 min.	ØD	ØE1	ØF1	G	I	J	K1	OR-1 Anel em O Nº de enc.	DI-1 Vedação Nº de enc.
65052	6962F-08	44,5	27,5	58	36	37	40	M38x1,5	14,5	29,5	46,5	110254	136192
65078	6962F-12	55,0	37,0	70	40	41	44	M42x1,5	21,0	39,0	57,0	173047	136200
65094	6962F-20	71,0	48,0	86	45	46	50	M48x1,5	24,0	50,0	73,0	136218	136226
65060	6962L-08	44,5	27,5	58	36	37	40	M38x1,5	14,5	29,5	46,5	110254	136192
65086	6962L-12	55,0	37,0	70	40	41	44	M42x1,5	21,0	39,0	57,0	173047	136200
65102	6962L-20	71,0	48,0	86	45	46	50	M48x1,5	24,0	50,0	73,0	136218	136226

Reserva-se o direito a alterações técnicas.