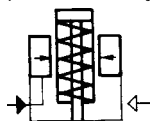


Nº 6964L

Elemento de suporte, modelo roscado

Normal estendida. Avanço por ar, pressão de serviço máx. 350 bar, pressão de serviço mín. 50 bar.



CAD

Nº enc.	Nº do artigo	Força de aplicação F1 [N]	Força de suporte de 350 bar [kN]	Curso C [mm]	Vol. [cm³]	Md máx. [Nm]	Peso [g]
165167	6964L-04-1	17,5*	4,4	6,5	0,16	40,5	150
165183	6964L-11-1	35,5*	11,0	9,5	0,33	40,5	340

* Força de aplicação com pressão do ar de 1,7 bar.

Concepção:

Corpo em aço temperado. Eixos de apoio com rosca interna endurecidos por cementação e esmerilados. Raspador contra sujeira e água de refrigeração. Peças interiores em aço inoxidável. Alimentação de óleo através de canal de óleo no corpo do dispositivo.

Aplicação:

Os elementos de suporte são aplicados como pontos de apoio adicionais, para evitar a flexão e vibração das peças de trabalho.

Características:

Grande capacidade de carga dos elementos numa altura pequena de montagem. Pressão do ar: O pistão é recolhido para a posição base. Aplicação sensível do pistão através da pressão do ar possível de ajustar.

Observação:

O eixo de apoio tem que ser protegido contra a penetração de sujidade e salpicos de água, através de um parafuso de pressão ou um tampão. Na colocação em funcionamento observar uma perfeita purga. Em caso de inobservância destas medidas, o elemento de aperto será danificado devido ao aparecimento do efeito diesel.

Para poder admitir forças de usinagem, a força de suporte deverá ser adaptada à força de aperto. Basicamente a força de suporte deverá ser, no mínimo, o dobro da força de aperto.

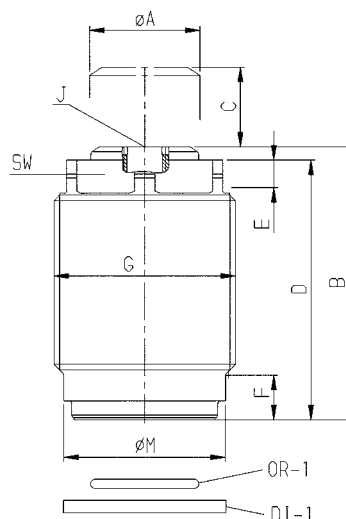


Tabela de medidas:

Nº enc.	Nº do artigo	ØA	B	D	E	F	G	J x Profundidade	ØM	SW	OR-1 Anel em O Nº de enc.	DI-1 Vedação Nº de enc.
165167	6964L-04-1	16,0	41,0	40,5	5,5	7,5	M26x1,5	M6x7,5	24	23	479550	346270
165183	6964L-11-1	20,5	52,5	49,5	6,5	8,5	M35x1,5	M8x6,0	31	30	479618	550211

Medidas de montagem:

Nº enc.	Nº do artigo	a	b	Øc	Ød	e	f	Øg	Øh	Øk
165167	6964L-04-1	M26x1,5-6H	15,5	24,2 +0,025	24,5	5,7	7,0	7,5	20,4	1,6 ±0,1
165183	6964L-11-1	M35x1,5-6H	16,4	31,16 +0,075	33,5	6,7	8,0	14,0	26,5	1,6 ±0,3

Medidas de montagem:

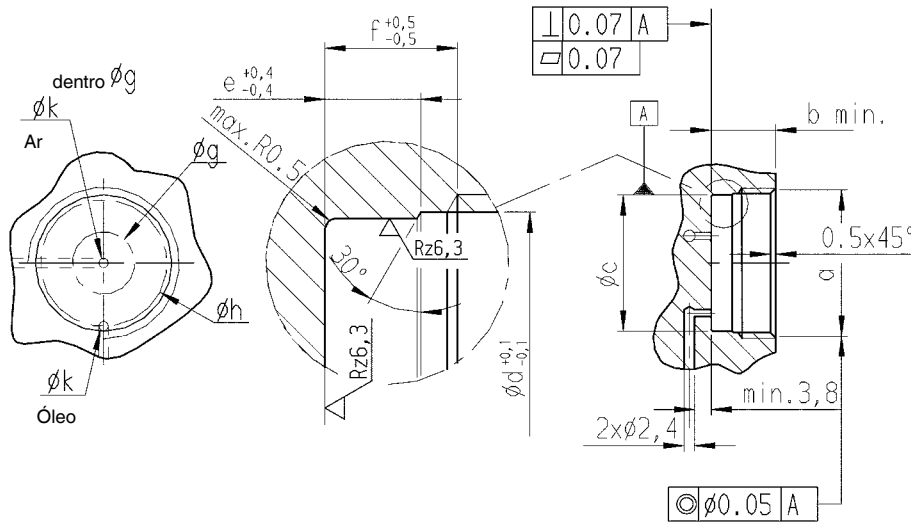
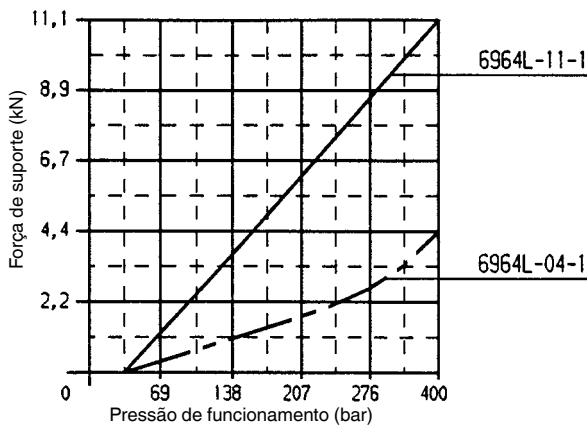


Diagrama:



Alteração elástica de comprimento de 0,004 mm/kN em caso de carga.