

Nº 6974

## Tensor central MAXI com dois pontos de aperto

ação dupla,  
pressão de funcionamento máx. 250 bar,  
pressão de serviço mín. 10 bar.



Nº enc.	Nº do artigo	Força de aperto de 100 bar [kN]	Força de aperto de 250 bar [kN]	Pontos de fixação	Fixação-Ø N -1	Curso H [mm]	Precisão de repetição [mm]	Cavilha-Ø D1 [mm]	Peso [g]
328799	6974-2054	3,2	8,0	2	54-62	4,0	±0,02	12	1754
328831	6974-2061	3,2	8,0	2	61-69	4,0	±0,02	12	1754
328864	6974-2068	3,2	8,0	2	68-76	4,0	±0,02	12	1754
327619	6974-2076	5,0	12,5	2	76-84	5,2	±0,02	14	1754
328872	6974-2083	5,0	12,5	2	83-91	5,2	±0,02	14	1754
328914	6974-2090	5,0	12,5	2	90-98	5,2	±0,02	14	1754
329029	6974-2098	8,0	20,0	2	98-109	6,9	±0,02	18	3434
329060	6974-2109	8,0	20,0	2	109-120	6,9	±0,02	18	3597
329102	6974-2119	8,0	20,0	2	119-130	6,9	±0,02	18	3761

### Concepção:

Tensor central de dupla atuação com dois pontos de fixação. Todos os componentes em aço temperado e com nitretação de alta qualidade. Alimentação de óleo através de canal de óleo no corpo do dispositivo.

### Aplicação:

Para a centralização e fixação de peças de trabalho com orifícios, aberturas e cavidades processados ou fundidos. Elemento directo para aparafusamento em corpos de dispositivos, vedação através de anel em O.

### Características:

Fixação do tensor central a partir de baixo, fornecimento de óleo efectuado através de canais perfurados no corpo do dispositivo. Na fixação do tensor central a partir de cima e fornecimento de óleo através de canais perfurados no corpo do dispositivo, é necessário uma placa de ligação para ligação de anel em O. Na fixação do tensor central a partir de cima e fornecimento de óleo através da tubagem, é necessário uma placa de ligação para conectar a tubagem. Unidades de pressão são substituíveis.

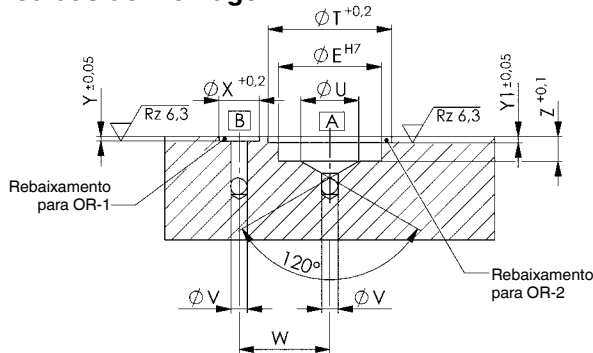
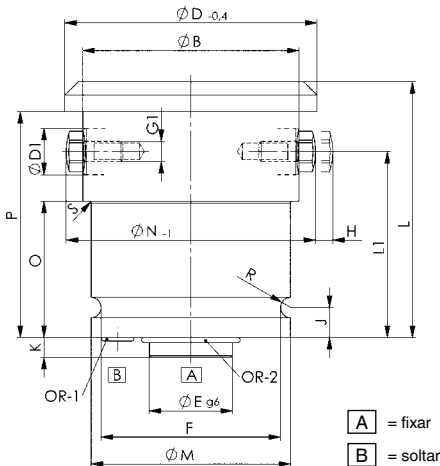
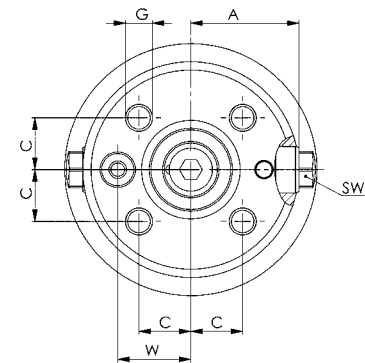
### Observação:

Através da combinação lógica de elementos de 2 pontos e 3 pontos, podem ser evitados estados de fixação sobredeterminados. Aplicação em tornos mecânicos inadequada.

### Sob consulta:

Podem ser fornecidos mais tamanhos mediante pedido.

### Medidas de montagem:



### Tabela de medidas:

Nº enc.	Nº do artigo	A	ØB	C	ØD -0,4	ØE g6/h7	F	G	G1	J	K	L	L1	ØM	O	P	R	S	SW	ØT	ØU	ØV	W	ØX	Y	Y1	Z	OR-1 Anel em O Nº de enc.	OR-2 Anel em O Nº de enc.
328799	6974-2054	22,9	45	11,3	53,9	16	40	M6x12	M6	8	6	65,0	45	45	0	57,0	2,6	0	10	20,5	8	3	16,8	7,7	1,1	1,5	6	409508	537985
328831	6974-2061	22,9	45	11,3	60,9	16	40	M6x12	M6	8	6	65,0	45	45	0	57,0	2,6	0	10	20,5	8	3	16,8	7,7	1,1	1,5	6	409508	537985
328864	6974-2068	22,9	45	11,3	67,9	16	40	M6x12	M6	8	6	65,0	45	45	0	57,0	2,6	0	10	20,5	8	3	16,8	7,7	1,1	1,5	6	409508	537985
327619	6974-2076	32,5	65	15,6	75,9	25	54	M8x16	M6	9	6	77,0	56	60	41	68,0	3,1	0,5	11	30,0	14	4	22,0	9,8	1,1	1,5	6	537969	321265
328872	6974-2083	32,5	65	15,6	82,9	25	54	M8x16	M6	9	6	77,0	56	60	41	68,0	3,1	0,5	11	30,0	14	4	22,0	9,8	1,1	1,5	6	537969	321265
328914	6974-2090	32,5	65	15,6	89,9	25	54	M8x16	M6	9	6	77,0	56	60	41	68,0	3,1	0,5	11	30,0	14	4	22,0	9,8	1,1	1,5	6	537969	321265
329029	6974-2098	42,5	85	19,1	97,9	32	67	M10x20	M8	10	6	91,0	64	74	47	80,0	3,6	2,5	13	36,6	16	5	27,0	10,8	1,1	1,3	6	542464	542308
329060	6974-2109	42,5	85	19,1	108,9	32	67	M10x20	M8	10	6	91,0	64	74	47	80,0	3,6	2,5	13	36,6	16	5	27,0	10,8	1,1	1,3	6	542464	542308
329102	6974-2119	42,5	85	19,1	118,9	32	67	M10x20	M8	10	6	91,0	64	74	47	80,0	3,6	2,5	13	36,6	16	5	27,0	10,8	1,1	1,3	6	542464	542308