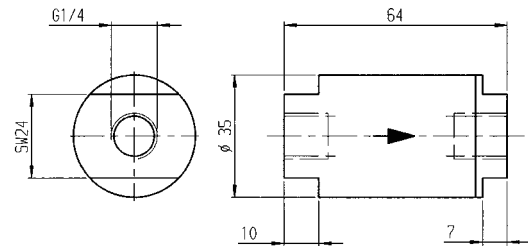
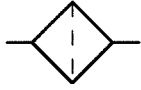


Nº 6981

Filtro

pressão máx. de funcionamento 400 bar



Nº enc.	Nº do artigo	Fineza [µm]	Peso [g]
63966	6981-10-G1/4	10	380
320051	6981-25-G1/4	25	380
320069	6981-40-G1/4	40	380

Concepção:

Corpo em aço zincado. Aplicação de filtro em aço inoxidável com anel em O. Filtro grosso através do disco em chapa perfurada. Material do filtro em malha de arame e velo do fibras de metal.

Aplicação:

Os filtros são aplicados como filtro adicional e de segurança para a proteção de componentes hidráulicos no circuito de óleo e podem ser utilizados diretamente nas tubulações e à frente dos blocos hidráulicos ou das uniões roscadas. Exemplos:

- 10 µm filtro à frente de um amplificador de pressão
- 25 µm filtro à frente das válvulas
- 40 µm filtro à frente de um componente de bomba ou à frente dos cilindros hidráulicos

Observação:

Quanto mais fino for o filtro escolhido maior é a resistência de passagem.

O grau de sujidade do filtro deve ser controlado. Devido à caixa de duas partes, é possível substituir facilmente os cartuchos filtrantes. A direção de passagem deverá ser efetuada no sentido das setas.

A posição de montagem é arbitrária.

Peça de substituição:

cartucho filtrante 10 µm, nº de encomenda 320077

cartucho filtrante 25 µm, nº de encomenda 320085

cartucho filtrante 40 µm, nº de encomenda 320093

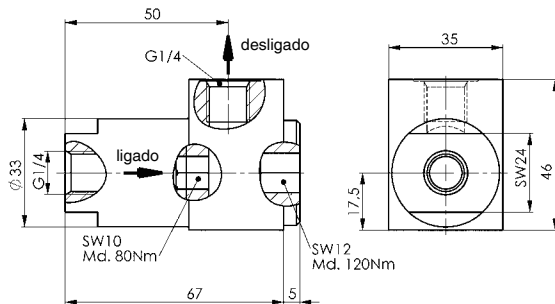
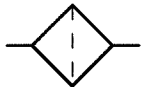
CAD



Nº 6981E

Filtro

pressão de serviço máx. 400 bar.



Nº enc.	Nº do artigo	Fineza [µm]	Peso [g]
323626	6981E-10-G1/4	10	540
323642	6981E-25-G1/4	25	540
323667	6981E-40-G1/4	40	540

Concepção:

Corpo em aço galvanizado. Aplicação de filtro em alumínio. Material do filtro plissado em velo de fibras de metal.

Aplicação:

Os filtros são aplicados como filtro adicional e de segurança para a proteção de componentes hidráulicos no circuito de óleo e podem ser utilizados diretamente nas tubulações e à frente dos blocos hidráulicos ou das uniões roscadas.

Exemplos:

- 10 µm filtro à frente de um amplificador de pressão
- 25 µm filtro à frente das válvulas
- 40 µm filtro à frente de um agregado de bomba ou à frente dos cilindros hidráulicos.

Observação:

Quanto mais fino for o filtro escolhido maior é a resistência de passagem.

O grau de sujidade do filtro deve ser controlado. Devido à caixa de duas partes, é possível substituir facilmente os cartuchos filtrantes. A direção de passagem deverá ser efetuada no sentido das setas.

A posição de montagem é arbitrária.

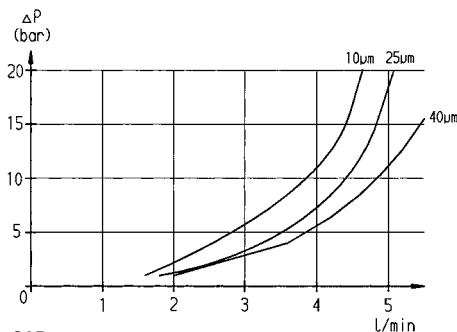
Peça de substituição:

cartucho filtrante 10 µm, nº de encomenda 323683

cartucho filtrante 25 µm, nº de encomenda 323709

cartucho filtrante 40 µm, nº de encomenda 323725

Diagrama de fluxo:



CAD



Exemplo de aplicação:

