

Nº 6982E

Interruptor de pressão electrónico



| Nº enc. | Nº do artigo | Área de medição [bar] | Ponto de comutação [bar] | Histerese [bar] | Temperatura de serviço [°C] | Md máx. [Nm] | Peso [g] |
|---------|--------------|-----------------------|--------------------------|-----------------|-----------------------------|--------------|----------|
| 326967 | 6982E-02 | 0-250 | 9,5-250 | 3-247,5 | -25 - +80 | 20 | 120 |
| 326447 | 6982E-01 | 0-600 | 9-600 | 3-594 | -25 - +80 | 20 | 120 |

Concepção:

Interruptor de pressão electrónico compacto com indicação digital de 4 dígitos para a medição de pressão na área de alta pressão. Célula de medição em aço inoxidável com extensômetro de película fina. Rosca G1/4 A – DIN 3852-E, 2 saídas de comutação.

Aplicação:

Para o monitoramento da pressão eletro-hidráulica em unidades de bomba e em circuitos de dispositivos de aperto hidráulicos.

Características:

Indicador giratório em dois eixos. Assim, o aparelho pode ser alinhado de forma otimizada em quase todas as posições de montagem. O indicador digital de quatro dígitos pode apresentar a pressão em bar, psi ou MPa.

Pontos de comutação e histerese de comutação de retorno ajustáveis de forma dependente.

Retardação na activação e na comutação de retorno ajustável de 0 a 99,9 segundos.

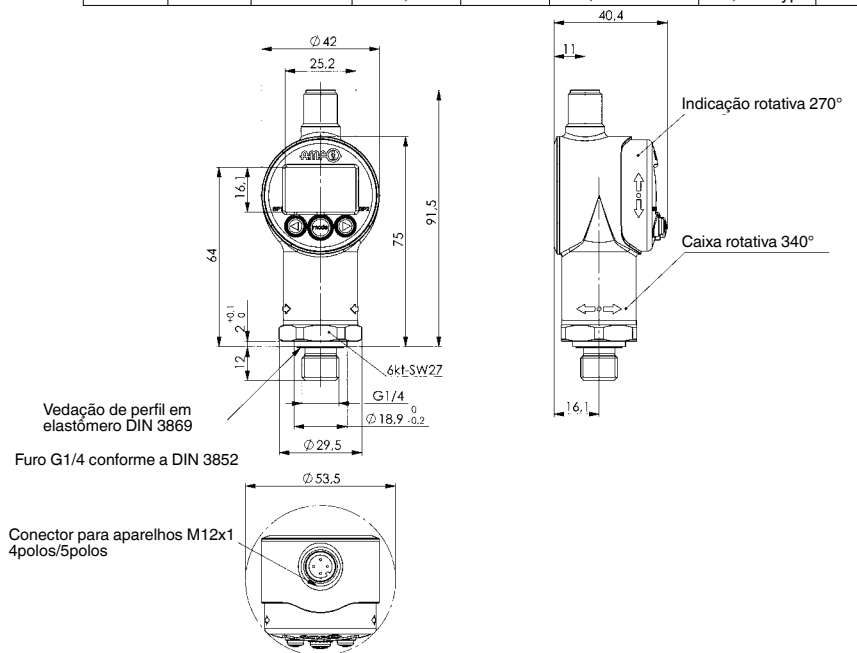
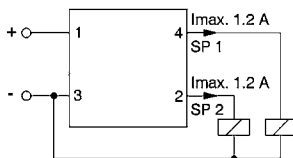
Indicador ajustável: pressão actual, valor de pico de pressão ou em ponto de comutação 1 ou ponto de comutação 2. Manuseamento fácil através da programação de teclas.

Tabela de medidas:

| Nº enc. | Nº do artigo | Tensão de alimentação [V DC] | Saída PNP de corrente comutada [A] | Tempo de reacção [ms] | Reprodutibilidade [%] | Precisão de acordo com DIN 16086 [%] | Tipo de protecção conforme DIN 40050 |
|---------|--------------|------------------------------|------------------------------------|-----------------------|-----------------------|--------------------------------------|--------------------------------------|
| 326967 | 6982E-02 | 18-35 | 1,2 | 10 | ±0,25 FS max. | ±0,5 FS typ. | IP65 |
| 326447 | 6982E-01 | 18-35 | 1,2 | 10 | ±0,25 FS max. | ±0,5 FS typ. | IP65 |

Ocupação de ligação:

Versão com 2 saídas de ligação conector 4 polos M12x1



Nº 6982E-01-L

Plugue redondo



| Nº enc. | Nº do artigo | Rosca | Quantidade de pólos [St] | Comprimento do cabo [m] | Peso [g] |
|---------|--------------|-------|--------------------------|-------------------------|----------|
| 498709 | 6982E-01-L | M12x1 | 4 | 1,5 | 100 |