

## Nº 6990

### Acoplamento rápido

galvanizado.  
 6990-G1/4 Conjunto engate rápido macho e fêmea  
 6990-G1/4M Engate rápido fêmea com rosca externa  
 6990-G1/4M IG Engate rápido fêmea com rosca interna  
 6990-G1/4S Engate rápido macho com rosca interna  
 6990-G1/4BS Pino falso (bujão)



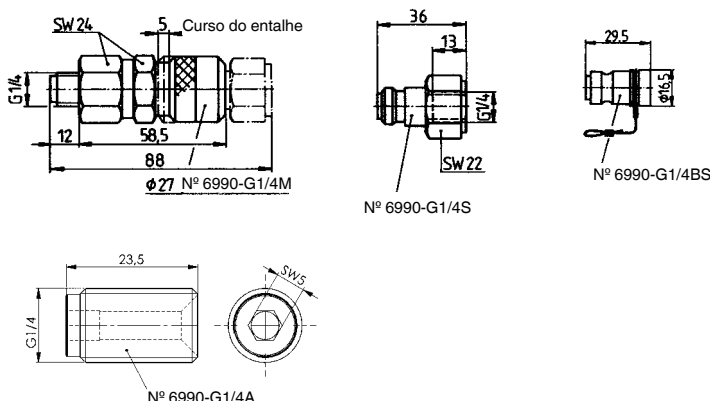
Nº enc.	Nº do artigo	Pressão de funcionamento [bar]	NG	Fluxo nominal [l/min]	SW [mm]	Rosca	Comprimento [mm]	Peso [g]
69013	6990-G1/4	400	4	7,5	22/24	-	-	250
69021	6990-G1/4M	400	4	7,5	24	-	-	190
69062	6990-G1/4M-IG	400	4	7,5	24	-	-	190
69039	6990-G1/4S	400	4	7,5	22	-	-	60
69054	6990-G1/4BS	-	-	-	-	-	-	40
111518	6990-G1/4A	-	-	-	5	G 1/4	23,5	19

### Concepção:

Caixa zincada, acoplamento de fechamento rápido, manga e conector são fechados automaticamente ao soltar.

### Observação:

O processo de acoplamento ou desacoplamento só pode ocorrer no estado despressurizado. O conector falso destina-se à proteção da manga contra sujeiras.



## Nº 6990MK/SK

### Ponta protetora em alumínio MK/SK

para acoplamento rápido.  
 6990-G1/4MK Tampa de proteção em alumínio para engate fêmea  
 6990-G1/4SK Tampa de proteção em alumínio para engate macho



Nº enc.	Nº do artigo	Peso [g]
65508	6990-G1/4MK	21
65524	6990-G1/4SK	14

### Concepção:

Caixa em alumínio, com proteção antiperda.

### Observação:

A tampa de proteção em alumínio destina-se à proteção da manga e do conector contra sujeiras.

## Nº 6988

### Distribuidor

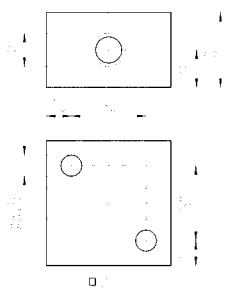


Nº enc.	Nº do artigo	Pressão de funcionamento [bar]	NG	A	B	C	R	Ligações do óleo	Peso [g]
68825	6988-G1/4x4	400	6	-	50	30	G1/4	4	480
68817	6988-G1/4x6	400	6	200	50	30	G1/4	6	2025

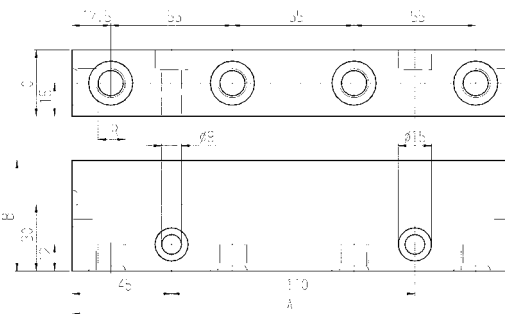
### Concepção:

Caixa em aço, polido.

#### Nº 6988 G1/4x4



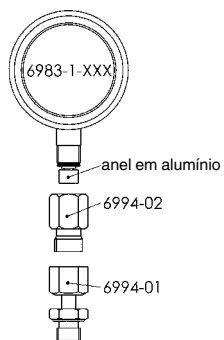
#### Nº 6988 G1/4x6



## Nº 6983

### Manómetro

A marcação é em 400 bar, 6983-1 conexão inferior, 6983-2 conexão traseira.



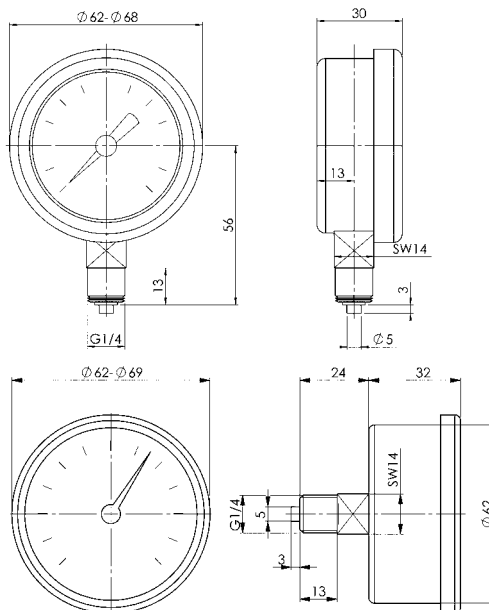
Nº enc.	Nº do artigo	área de pressão máxima	
		[bar]	Peso [g]
320648	6983-1-100	100	300
320655	6983-1-250	250	300
161414	6983-1-600	600	300
168575	6983-2	600	300

### Concepção:

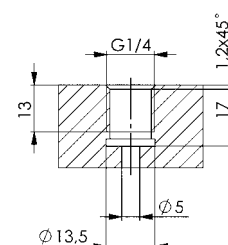
Completo com glicerina e anel de vedação em alumínio. Classe de precisão 1.6. Caixa Nº 6983-1 em aço inoxidável, Nº 6983-2 em ABS.

### Observação:

Para a ligação de tubos é possível utilizar uma combinação das uniões roscadas dos tubos Nº 6994-01 e Nº 6994-02.



### Medidas de montagem:



## Nº 6906

### Óleo hidráulico



Nº enc.	Conteúdo		Peso [g]
	[ml]		
464081	5000		4300

### Concepção:

Óleo hidráulico no bidão de plástico.

### Aplicação:

Para todos os geradores de pressão AMF.

