

Nº 6989ME

Mecanismo de acoplamento de montagem



Nº enc.	Nº do artigo	subpressão acoplável	sem pressão acoplável	Largura nominal [NW]	máx. de funcionamento [bar]	Curso de acoplamento [mm]	Peso [g]
328823	6989ME-03-01	●	-	3	350	4,5	14
327965	6989ME-03-02	-	●	3	350	4,5	14
328591	6989ME-05-01	●	-	5	500	4,5	25
328617	6989ME-05-02	-	●	5	500	4,5	25
328633	6989ME-08-01	●	-	8	300	7,0	56
328658	6989ME-08-02	-	●	8	300	7,0	56

Concepção:

Corpo base e peças interiores em aço inoxidável. Vedações em NBR, Viton, POM e PU.

Aplicação:

Os acoplamentos servem para a transferência sem perdas de meios líquidos ou em forma de gás. Os elementos de acoplamento são montados numa caixa de alojamento. A vedação entre o sistema mecânico de acoplamento e o niple de acoplamento está integrada no sistema mecânico do acoplamento. Em caso de eventual desgaste é possível substituir a vedação. O sistema mecânico é sempre aplicado com um niple de acoplamento da variante oferecida. Conforme a versão podem ser anexados sob pressão os acoplamentos até à pressão máx. de funcionamento. Na montagem das tubulações do circuito, o niple de acoplamento deve ser aplicado com alívio de pressão. No estado desacoplado este limita uma possível formação de pressão nos tubos de retorno, p.ex. através de vazamento interno dos elementos fixadores, a cerca de 5 bar. No estado acoplado o alívio de pressão não tem qualquer efeito.

Características:

O acoplamento mecânico e o niple devem ser bem alinhados na conexão. As caixas de alojamento de ambas as peças devem ser inseridas aprox. 2-3 mm antes do contato das superfícies de vedação no topo. A tolerância radial de posicionamento não pode ser excedida. A força de acoplamento causada pela pressão hidráulica, calculada pela fórmula NW3: $F [N] = 9,4 \times p [\text{bar}]$, NW5: $F [N] = 15,4 \times p [\text{bar}]$, NW8: $F [N] = 31,4 \times p [\text{bar}]$ entre o niple de acoplamento e o sistema mecânico deve ser assumida com união positiva através do exterior. A vedação do sistema mecânico de acoplamento é efetuada na base do furo de alojamento. Deve-se manter a precisão exigida e a qualidade da superfície do furo de alojamento.

Observação:

As superfícies de vedação frontais, de acção axial devem ser protegidas contra a sujidade. Assim, tendo os elementos de acoplamento frontais contornos lisos e planos, o risco de sujidade é reduzido e a possibilidade de uma limpeza das superfícies de vedação por parte do cliente antes de um processo de acoplamento melhora. É possível atingir bons resultados com a lavagem e, de seguida, sopro com ar.

Tolerância de posicionamento em direcção axial em todos os elementos de acoplamento: +0,5 mm.

Tolerância de posicionamento em direcção radial em elementos de acoplamento: +/- 0,3 mm.

Tolerância angular admissível: +/- 1°.

Diagramas: Consultar a força de acoplamento e a resistência de fluxo em 6989N.

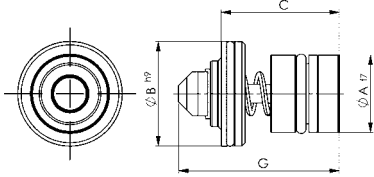
Sob consulta:

Mais medidas disponíveis a pedido.

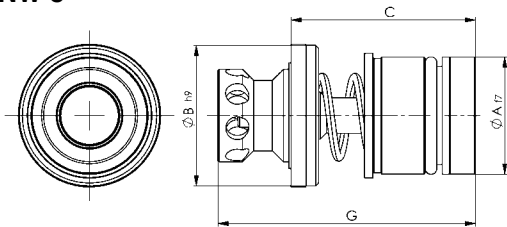
Tabela de medidas:

Nº enc.	Nº do artigo	ØA	ØB	C	E	F	G	H +0,1	ØL +0,1	M	ØN	ØO	S	T	ØU
328823	6989ME-03-01	11	14	21,5	-	9,5	29	-	11,2	7	5	7	4,5	-	-
327965	6989ME-03-02	11	14	21,5	-	9,5	29	-	11,2	7	5	7	4,5	-	-
328591	6989ME-05-01	14	19	21,5	2	9,5	29	12	11,2	7	5	7	4,5	-	-
328617	6989ME-05-02	14	19	21,5	2	9,5	29	12	11,2	7	5	7	4,5	-	-
328633	6989ME-08-01	20	24	31,0	-	15,5	44	-	18,0	9	12	10	4,5	13,5	21,5
328658	6989ME-08-02	20	24	31,0	-	15,5	44	-	18,0	9	12	10	4,5	13,5	21,5

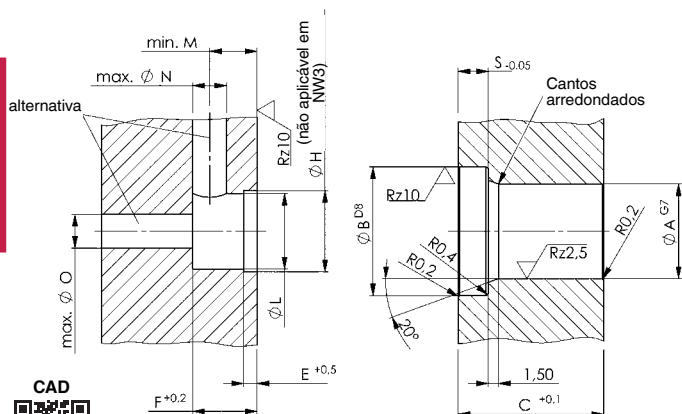
NW 3+5



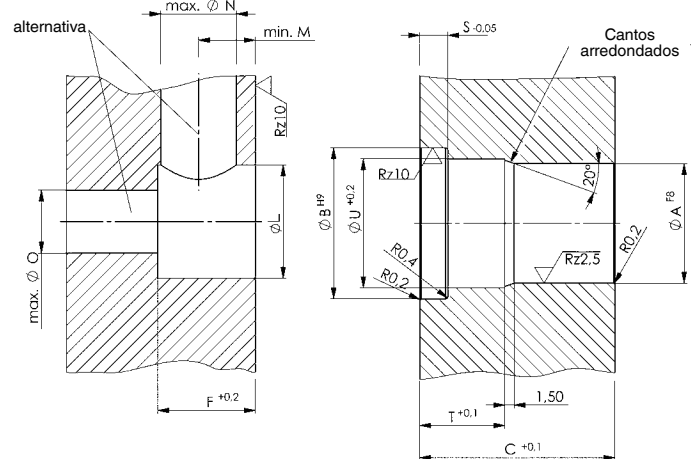
NW 8



Medidas de montagem NW 3+5:



NW 8:



Reserva-se o direito a alterações técnicas.

