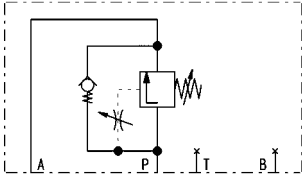


## N° 6918-80-10

### Válvula de emergencia

para conexión de junta tórica, retardo de presión, presión de servicio máx. 250 bar, Presión de servicio mín. 30 bar.



N° de pedido	Artículo n°	Q [l/min]	Rango de ajuste del retardo [s]	Dirección de flujo	OR-1 Junta tórica n° ped.	Peso [g]
326280	6918-80-10	8	1-10	P-A	161810	1500

#### Acabado:

Válvula de emergencia con la configuración de agujeros NG 6 no normalizada. La válvula consta básicamente de la caja, el pistón hidráulico, la válvula de apertura, el tornillo del estrangulador para el ajuste general y el tornillo del estrangulador para el ajuste detallado. El suministro de aceite se realiza a través de canales perforados en el dispositivo de sujeción.

#### Aplicación:

Con esta válvula de emergencia con temporizador se pueden realizar frecuencias de conmutación independientes de la presión en un circuito con un retardo ajustado. También es posible realizar una conmutación paralela o una conmutación en serie de diversas válvulas de emergencia.

#### Características:

La forma constructiva compacta facilita el montaje en el dispositivo de sujeción. El pistón hidráulico acciona la válvula de apertura. El ajuste depende de la viscosidad del aceite hidráulico. La viscosidad depende de la presión y de la temperatura. El ajuste es válido para un estado de funcionamiento. Hay que tener en cuenta la caída de presión al abrir la válvula.

#### Nota:

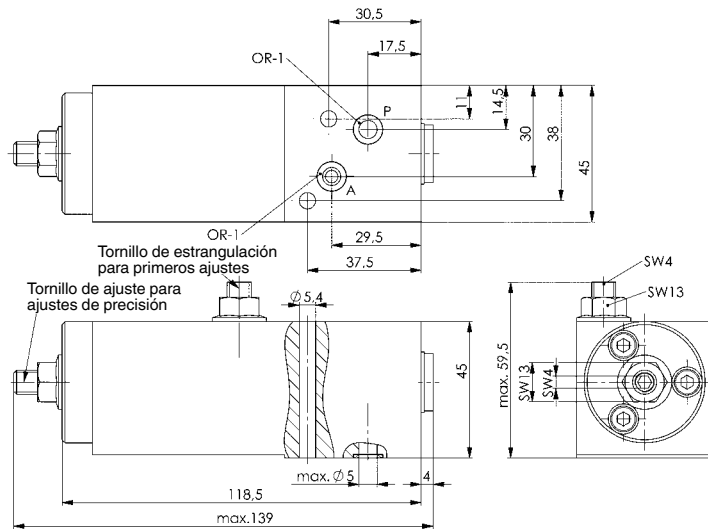
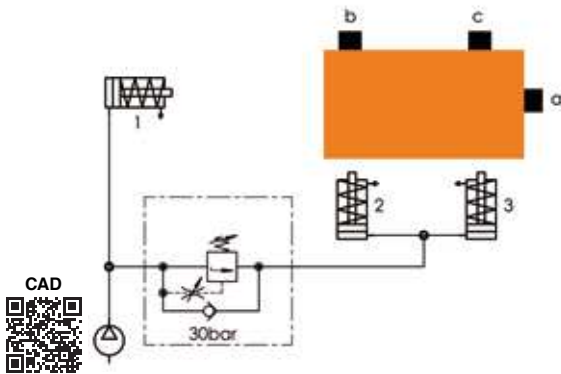
Observar las indicaciones de montaje con las indicaciones de construcción para la construcción de portapiezas.

#### Procedimiento de fijación:

1. el cilindro 1 presiona la pieza de trabajo contra el tope a.
2. la válvula abre la conducción A una vez transcurrido el tiempo fijado 1-10 sec.
3. los cilindros 2 y 3 se extienden y presionan la pieza de trabajo contra los topes b y c.

#### Esquema hidráulico:

Conexión secuencial a modo de conexión en paralelo



## N° 6918A-80-10

### Placa de conexión



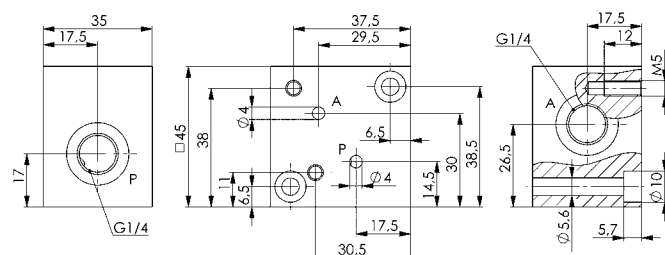
N° de pedido	Artículo n°	L x a x A	Rosca de conexión del aceite	Peso [g]
327692	6918A-80-10	45x45x35	2 x G1/4	495

#### Acabado:

Acero, fosfatado y rebardado TEM.

#### Aplicación:

Para la conexión del conducto de la válvula de emergencia 6918-80-10. Avellanado para tornillo M5 para la fijación en el dispositivo.



Se reserva el derecho de cambios técnicos.