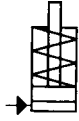


N° 6926

## Cilindro tipo bloque

de simple efecto, con retroceso por muelle,  
Presión de servicio máx. 500 bar.



N° de pedido	Artículo n°	Fuerza de compresión a 100 bares [kN]	Fuerza de compresión a 500 bares [kN]	Carrera H [mm]	Vol. [cm³]	Émbolo-Ø [mm]	Superficie del émbolo [cm²]	Fuerza elástica mín. [N]	Peso [g]
63354	6926-8-001	2,0	10,0	8	1,6	16	2,0	50	840
63362	6926-8-002	2,0	10,0	20	4,0	16	2,0	50	1370
63370	6926-12-001	3,1	15,5	8	2,4	20	3,1	70	920
63388	6926-12-002	3,1	15,5	20	6,2	20	3,1	70	1420
63396	6926-20-001	5,0	25,0	8	4,0	25	5,0	140	1250
63404	6926-20-002	5,0	25,0	20	10,0	25	5,0	140	1870
63412	6926-32-001	8,0	40,0	10	8,0	32	8,0	195	2060
63420	6926-32-002	8,0	40,0	20	16,0	32	8,0	195	2740
63438	6926-50-001	12,5	62,5	10	12,5	40	12,5	270	2830
63446	6926-50-002	12,5	62,5	20	25,0	40	12,5	270	3730
63453	6926-78-001	19,6	98,0	12	23,5	50	19,6	410	4430
63461	6926-78-002	19,6	98,0	20	39,2	50	19,6	410	5670
63479	6926-125-001	31,3	155,5	12	37,3	63	31,1	430	9500
63487	6926-125-002	31,3	155,5	25	77,75	63	31,1	430	9540

### Acabado:

Cuerpo del cilindro en acero pavonado. Émbolo y vástago del émbolo templados por cementación y rectificadas. Rascador contra la entrada de suciedad en el vástago del émbolo. Vástago del émbolo con rosca interior. Suministro de aceite mediante conexión roscada.

### Características:

Múltiples posibilidades de montaje mediante los orificios de fijación. Cada modelo está disponible con carrera corta o larga.

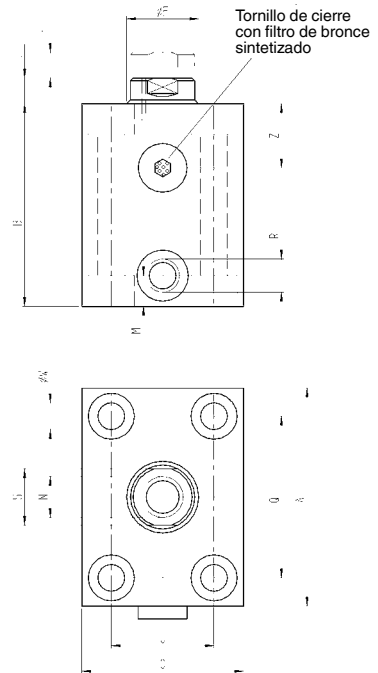
### Nota:

En el caso de cilindros de simple efecto existe el peligro de penetración de líquidos refrigerantes por el filtro de aire durante la fase de retroceso. Por consiguiente, es aconsejable proteger la entrada de líquidos en la cámara del muelle mediante la colocación de un dispositivo apropiado o de un tubo de aireación en un lugar protegido. En el caso de aplicaciones con presiones de servicio superiores a 160 bar, la fijación de los cilindros debe efectuarse apoyando el cilindro por su parte inferior y utilizando tornillos de la clase 12.9.

En caso de tolerancias no indicadas, referirse a la norma DIN ISO 2768 (media).

### Sobre demanda:

Tamaños diferentes disponibles bajo pedido.



### Tabla de medidas:

N° de pedido	Artículo n°	A	B	C	ØE	L	M	N x Profundidad	Q	R	S	U	ØW	Z
63354	6926-8-001	60	56	35	10	6	11	M6x12	40	G1/4	8	22	6,5	17
63362	6926-8-002	60	91	35	10	6	11	M6x12	40	G1/4	8	22	6,5	17
63370	6926-12-001	60	61	35	14	7	11	M8x15	40	G1/4	10	22	6,5	17
63388	6926-12-002	60	95	35	14	7	11	M8x15	40	G1/4	10	22	6,5	17
63396	6926-20-001	65	64	45	16	7	11	M10x15	50	G1/4	13	30	8,5	18
63404	6926-20-002	65	94	45	16	7	11	M10x15	50	G1/4	13	30	8,5	18
63412	6926-32-001	75	75	55	20	10	11	M12x15	55	G1/4	17	35	10,5	22
63420	6926-32-002	75	100	55	20	10	11	M12x15	55	G1/4	17	35	10,5	22
63438	6926-50-001	85	79	63	25	10	11	M16x25	63	G1/4	22	40	10,5	24
63446	6926-50-002	85	104	63	25	10	11	M16x25	63	G1/4	22	40	10,5	24
63453	6926-78-001	100	90	75	32	10	13	M20x30	76	G1/4	27	45	13,0	27
63461	6926-78-002	100	115	75	32	10	13	M20x30	76	G1/4	27	45	13,0	27
63479	6926-125-001	125	102	95	40	14	17	M27x40	95	G1/4	36	65	17,0	26
63487	6926-125-002	125	122	95	40	14	17	M27x40	95	G1/4	36	65	17,0	26

Se reserva el derecho de cambios técnicos.