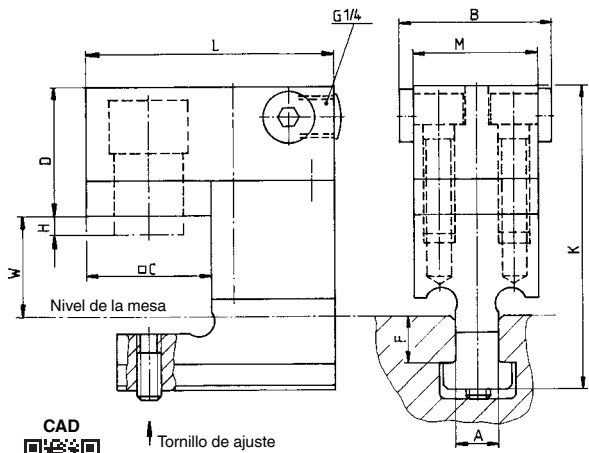
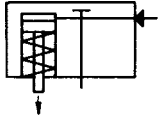


N° 6945-11

Elemento de sujeción desplazable completo

de simple efecto, con retroceso por muelle, Presión de servicio máx. 400 bar.



Nº de pedido	Artículo n°	Fuerza de fijación a 400 bares [kN]	Carrera H [mm]	Vol. [cm³]	Fuerza elástica mín. [N]	Peso [g]
61184	6945-11-20x14x30	20	6	2,9	120	1471
61416	6945-11-20x18x30	20	6	2,9	120	1581
61192	6945-11-32x18x30	32	8	6,4	260	2855
61424	6945-11-32x22x30	32	8	6,4	260	3095
61200	6945-11-63x22x30	63	10	16,0	580	4660
61432	6945-11-63x28x30	63	10	16,0	580	5080
64006	6945-11-94x28x50	94	12	28,5	920	10380

Acabado:

Cuerpo base de acero bonificado y pavonado. Émbolo templado por cementación y rectificado. Muelle de retroceso incorporado, completo con pasador de sujeción.

Aplicación:

Los elementos de sujeción desplazables se introducen en las ranuras en T de la mesa de prensa o en la corredera portaherramientas y permiten la fijación de las herramientas. La parte superior (cabeza) de los elementos de sujeción desplazables también puede montarse y desmontarse directamente sobre un dispositivo específico. Los elementos de sujeción desplazables han sido diseñados en los tamaños 20 a 63 para una altura de sujeción de 29 mm y en el tamaño 94 para una altura de sujeción de 50 mm. Para la adaptación a otras medidas puede solicitar las placas separadoras de 10 y 20 mm de espesor.

Características:

Pequeñas dimensiones. Dispone de tres entradas de aceite a presión y conexiones mediante racores.

Nota:

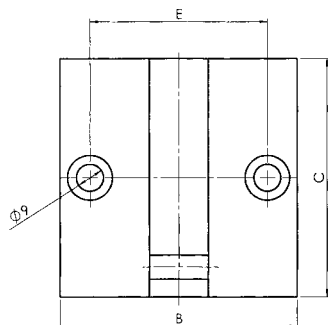
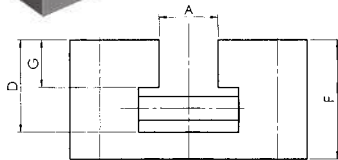
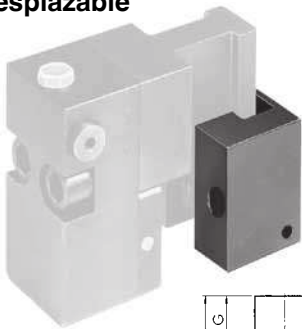
En caso de montar posteriormente una placa separadora entre los elementos de sujeción desplazables, se recomienda retirar el pasador de sujeción de la parte inferior de la brida. Durante la planificación debe tenerse en cuenta la medida del cuello de la ranura F.

Tabla de medidas:

Nº de pedido	Artículo n°	A	B	C	D	F	H	K	L	M	W
61184	6945-11-20x14x30	14	50	40	41,0	15	6	95,0	80	40	31
61416	6945-11-20x18x30	18	50	40	41,0	20	6	102,0	80	40	31
61192	6945-11-32x18x30	18	60	50	53,0	20	8	114,0	100	50	31
61424	6945-11-32x22x30	22	60	50	53,0	25	8	123,0	100	50	31
61200	6945-11-63x22x30	22	70	60	63,0	25	10	133,0	120	60	31
61432	6945-11-63x28x30	28	70	60	63,0	30	10	142,0	120	60	31
64006	6945-11-94x28x50	28	90	80x70	79,5	34	12	187,5	150	80	55

N° 6945-11

Soporte para elemento de sujeción desplazable



Nº de pedido	Artículo n°	A [mm]	para ranuras en T	para cabeza de sujeción	Peso [g]
110700	6945-11-006	16	14	6945-11-**-**x14x**	1600
110692	6945-11-005	20	18	6945-11-**-**x18x**	1550
255687	6945-11-003	24	22	6945-11-**-**x22x**	2120
255752	6945-11-004	30	28	6945-11-**-**x28x**	2090

Acabado:

Acero, pavonado.

Aplicación:

Para colgar los elementos de sujeción desplazables n° 6945-11-**-** durante el cambio de la herramienta.

Nota:

En caso de tolerancias no indicadas, referirse a la norma DIN ISO 2768 (media).

Sobre demanda:

Modelos especiales suministrables bajo pedido.

Tabla de medidas:

Nº de pedido	Artículo n°	B	C	D	E	F	G
110700	6945-11-006	80	80	25	60	35	12
110692	6945-11-005	80	80	31	60	40	16
255687	6945-11-003	90	90	40	70	50	20
255752	6945-11-004	90	90	50	70	60	25

Se reserva el derecho de cambios técnicos.