

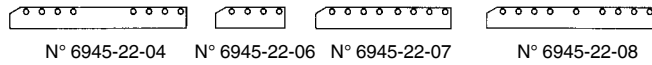
N° 6945-22-20

Regla de sujeción, corta

de simple efecto, con retroceso por muelle,
Presión de servicio máx. 400 bar, 1 circuito de fijación.

| N° de pedido | Artículo n° | Fuerza de fijación a 400 bares [kN] | Carrera [mm] | Volumen total [cm³] | Fuerza del muelle mín. por pistón [N] | Peso [g] |
|--------------|----------------|-------------------------------------|--------------|---------------------|---------------------------------------|----------|
| 61085 | 6945-22-20-1x3 | 60 | 6 | 8,7 | 120 | 3000 |

Reglas espaciadoras apropiadas:



Acabado:

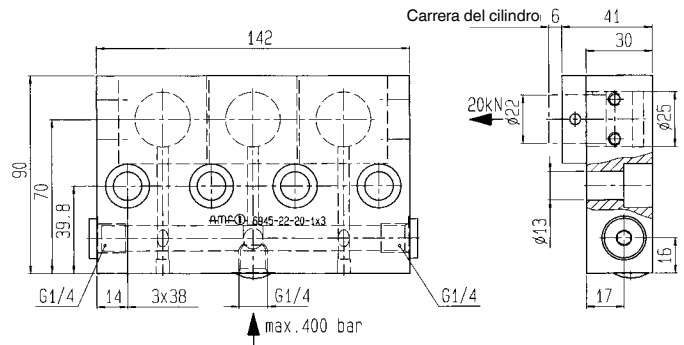
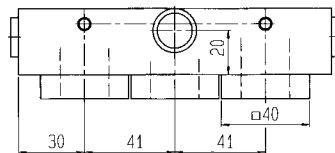
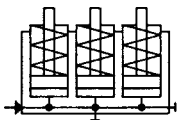
Cuerpo base de acero bonificado, fosfatado. Émbolo templado por cementación y rectificado, muelle de retroceso incorporado, con limitación de carrera.

Aplicación:

Para un amarre y desamarre rápidos sobre la mesa de prensa, corredera o maza porta-útil. Adecuada para herramientas con borde de sujeción homogéneo. La regla de sujeción se atornilla junto con una regla espaciadora directamente a la mesa de prensa o a la mazaporta-útil. Las reglas espaciadoras adecuadas son las n° 6945-22-04, -06, -07, -08.

Sobre demanda:

Tamaños especiales suministrables bajo pedido.



Sección:

Regleta ajustable n° 6945-22-20-1x3 con pistón de fijación intercambiable

