

N° 6951

Brida de sujeción, larga



CAD



N° de pedido	Artículo n°	para Tamaño	A	B	C	D	ØE	ØF	G	H	J	K	L	Peso [g]
69229	6951-02-82	6951xx-02-xx	82,5	26,0	10,5	8,5	11,13 +0,05	7,0	16	12,5	7,0	9,5	M6x1,00	73
69245	6951-05-136	6951xx-05-xx	136,5	33,0	14,5	12,5	15,89 +0,05	10,5	22	18,0	8,0	12,7	M8x1,25	240
69260	6951-11-162	6951xx-11-xx	162,0	50,5	19,0	16,0	22,24 +0,05	13,5	32	25,5	9,5	16,6	M10x1,25	553

**Acabado:**

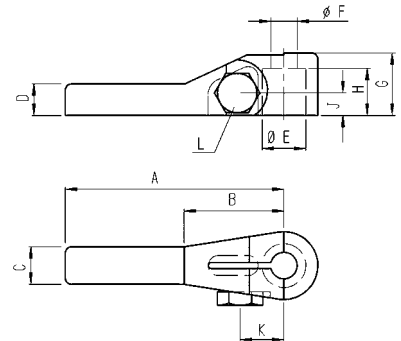
Acero, bonificado y pavonado.

**Aplicación:**

Para todas las garras giratorias n° 6951xx, tamaño 02 hasta 11. La brida puede acortarse en su aplicación.

**Nota:**

Tenga siempre en cuenta la presión de sujeción, el caudal máximo y el peso de la brida de sujeción. Modelos especiales suministrables bajo pedido.



N° 6951

Brida de sujeción, doble



CAD



N° de pedido	Artículo n°	para Tamaño	2A	B	C	D	ØE	ØF	G	H	J	K	L	Peso [g]
69252	6951-02-140	6951xx-02-xx	140	26,0	10,5	8,5	11,13 +0,05	7,0	16	12,5	7,0	9,5	M6x1,00	118
69278	6951-05-222	6951xx-05-xx	222	33,0	14,5	12,5	15,89 +0,05	10,5	22	18,0	8,0	12,7	M8x1,25	354
69294	6951-11-272	6951xx-11-xx	272	50,5	19,0	16,0	22,24 +0,05	13,5	32	25,5	9,5	16,6	M10x1,25	801

**Acabado:**

Acero, bonificado y pavonado.

**Aplicación:**

Para todas las garras giratorias n° 6951xx, tamaño 02 hasta 11. La brida puede acortarse en su aplicación.

**Nota:**

Tenga siempre en cuenta la presión de sujeción, el caudal máximo y el peso de la brida de sujeción. Verifique siempre que ambos lados tengan la misma altura de apriete y de apoyo. Modelos especiales suministrables bajo pedido.

