

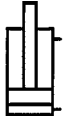
N° 6951GZ

Cilindro de tracción y empuje, enroscable, con émbolo guiado

de doble efecto,
presión de servicio máx. 350 bar,
presión de servicio mín. 35 bar.



CAD



N° de pedido	Artículo n°	Presión de fuerza del émbolo en 350 bares [kN]	Fuerza de tracción del émbolo en 350 bares [kN]	Carrera [mm]	Vol. de presión [cm³]	Vol. de tracción [cm³]	Q máx. [l/min]	Peso [g]
66613	6951GZ-02-20	5,6	2,2	14,5	2,3	0,92	0,165	300
66696	6951GZ-05-20	13,5	6,6	20,0	7,8	3,82	0,400	744
66795	6951GZ-05-200	13,5	6,6	31,0	11,9	5,90	0,400	850
66738	6951GZ-11-20	27,7	13,9	29,5	23,0	11,90	1,640	1379
66928	6951GZ-11-200	27,7	13,9	51,0	40,0	20,50	1,640	1941

Acabado:

Cuerpo de acero, templado y pavonado. Vástago del émbolo templado por cementación y cromado. Vástago del émbolo con rosca interior y posicionamiento de brida de sujeción. Rascador contra la entrada de suciedad en el vástago del émbolo. Suministro de aceite mediante conexión roscada.

Aplicación:

Cilindro universal de tracción y empuje para múltiples aplicaciones.

Características:

Cada modelo de cilindro está disponible en versión de simple o doble efecto. El vástago con rosca interior permite el acoplamiento de tornillos de presión u otro dispositivo de apriete. Las bridas de sujeción se pueden fijar como las garras giratorias.

Nota:

La carrera del émbolo está guiada, por lo que se aconseja observar el caudal volumétrico Q máx. para proteger el mecanismo de la guía. Durante el montaje de los accesorios en el vástago del émbolo, no debe ejercer ninguna fuerza sobre éste. En el caso de cilindros de simple efecto existe el peligro de penetración de líquidos refrigerantes por el filtro de aire durante la fase de retroceso. Por consiguiente, es aconsejable proteger la entrada de líquidos en la cámara del muelle mediante la colocación de un dispositivo apropiado o de un tubo de aireación en un lugar protegido. Purgue cuidadosamente el circuito hidráulico. Para la fijación también se pueden utilizar tuercas de fijación DIN 70852.

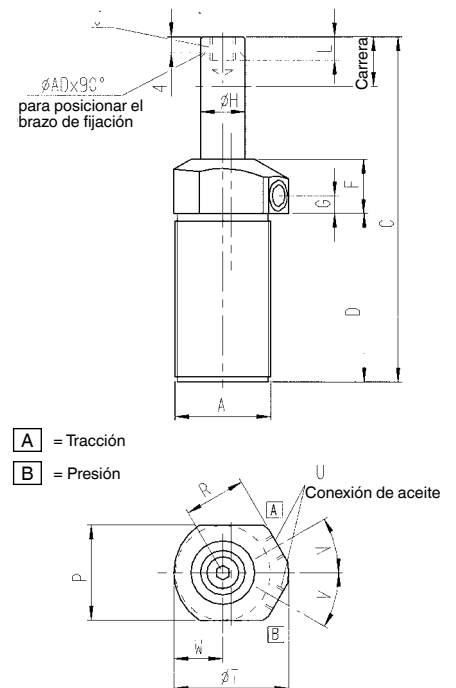


Tabla de medidas:

N° de pedido	Artículo n°	A	C	D	F	G	ØH	J	L	P	R	ØT	U	V	W	ØAD
66613	6951GZ-02-20	M28x1,5	102,0	51,0	19,0	6,5	11,13	M6	10	32,0	20,5	38,0	G1/8	25°	14,0	3,2
66696	6951GZ-05-20	M38x1,5	134,0	63,5	28,0	9,5	15,88	M10	16	38,0	26,0	47,5	G1/8	35°	19,5	4,8
66795	6951GZ-05-200	M38x1,5	167,0	86,0	27,5	9,5	15,88	M10	16	38,0	26,0	47,5	G1/8	35°	19,5	4,8
66738	6951GZ-11-20	M48x1,5	172,0	83,0	28,0	9,0	22,23	M12	19	47,5	31,5	60,0	G1/4	30°	25,5	4,8
66928	6951GZ-11-200	M48x1,5	235,5	124,0	29,5	10,5	22,23	M12	19	47,5	31,5	60,0	G1/4	30°	25,5	4,8

Se reserva el derecho de cambios técnicos.