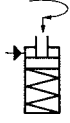


## N° 6951KP

### Garra giratoria, brida superior, acabado de precisión

de simple efecto, con retroceso por muelle, presión de servicio máx. 350 bar, presión de servicio mín. 52 bar.



Nº de pedido	Artículo nº	Fuerza de fijación a 350 bares Sp* [kN]	Carrera de fijación M [mm]	Carrera total N [mm]	Volumen de aceite Sp [cm³]	Efect. la superficie del émbolo Sp [cm²]	Q máx. **	Peso [g]
327734	6951KP-02-11	2,0	5,5	14,0	0,92	0,63	0,276	372
327759	6951KP-02-12	2,0	5,5	14,0	0,92	0,63	0,276	372
327767	6951KP-05-11	4,9	8,0	20,0	3,82	1,90	0,764	903
327783	6951KP-05-12	4,9	8,0	20,0	3,82	1,90	0,764	903
327809	6951KP-11-11	11,6	13,0	29,5	11,90	4,04	1,785	1520
327825	6951KP-11-12	11,6	13,0	29,5	11,90	4,04	1,785	1520

Sp = sujetar, Lo = soltar

\* Fuerza de sujeción con brida de sujeción estándar

\*\*Qmax. con brida de sujeción estándar

### Acabado:

Cuerpo de acero, templado y pavonado. Vástago del émbolo templado por cementación y cromado.

Vástago del émbolo con rosca interior y posicionamiento de brida de sujeción. Junta tórica para junta de brida.

Rascador contra la entrada de suciedad en el vástago del émbolo. Muelle de retroceso en acero inoxidable en el modelo de simple efecto. Suministro sin bridas de sujeción. Suministro de aceite mediante conexión roscada o canal de aceite en el cuerpo del dispositivo.

### Aplicación:

La garra giratoria se fija en dispositivos de sujeción en los que las piezas de trabajo tengan que ser fácilmente accesibles y en los que las piezas tengan que ser insertadas por arriba. Las piezas de trabajo con formas irregulares o complejas se pueden fijar con bridas especiales (bajo pedido).

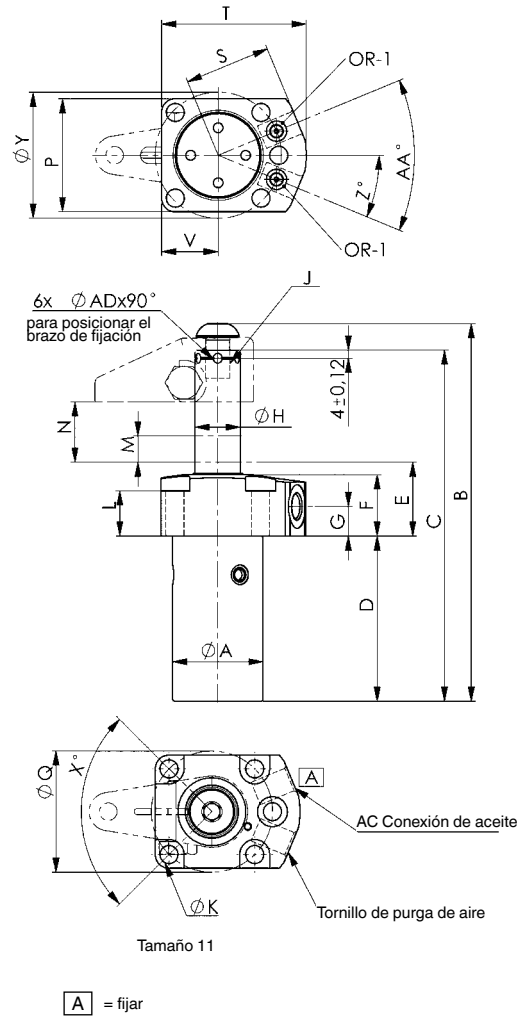
### Características:

El movimiento giratorio se ejecuta mediante tres bolas guía, por esa razón la exactitud de la posición es mayor, así como la exactitud de la repetición y la vida útil.

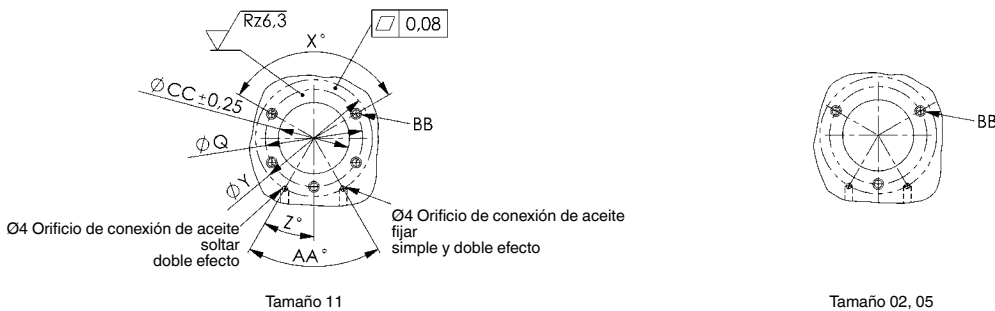
### Nota:

La carrera del émbolo está guiada mediante bolas, por lo que se aconseja observar el caudal volumétrico Q máx. Es imprescindible tener en cuenta la longitud y el peso de la brida de sujeción. Durante el montaje de los accesorios en el émbolo no se debe ejercer ninguna fuerza sobre este. Para compensar las diferencias de altura en la pieza, el recorrido de sujeción vertical debería corresponder al 50 % de la carrera de sujeción. En el caso de la versión de simple efecto existe el peligro de penetración de líquidos refrigerantes. Por consiguiente, es aconsejable proteger la entrada de líquidos en la cámara del muelle mediante la colocación de un dispositivo apropiado o de un tubo de aireación en un lugar protegido. Durante la puesta en servicio se debe purgar completamente el circuito hidráulico. Para estrangular el suministro de aceite se puede utilizar la válvula de estrangulación de retención n° 6916-12-01 con G1/8 y 6916-12-04 con G1/4. Se pueden suministrar otros ángulos de giro bajo pedido.





## Características del taladro en el dispositivo:



## Tabla de medidas:

Nº de pedido	Artículo nº	ØA	B	C	D	E	F	G	ØH	J x profundidad	ØK	L	M	N	P	ØQ	S	T	V	X°	ØY	Z°	AA°	AC	ØAD	BB	ØCC	OR-1 Junta tórica nº ped.
327734	6951KP-02-11	25,2	108	101,5	44,0	31,0	26	13,0	11,13	M6x7	6	18,0	5,5	14,0	45,0	40,0	31,0	47	15,5	120	42	30,0	60	G1/8	3,2	M5	25,5	183608
327759	6951KP-02-12	25,2	108	101,5	44,0	31,0	26	13,0	11,13	M6x7	6	18,0	5,5	14,0	45,0	40,0	31,0	47	15,5	120	42	30,0	60	G1/8	3,2	M5	25,5	183608
327767	6951KP-05-11	36,3	143	134,0	64,5	31,5	27	13,0	15,88	M10x12	7	17,8	8,0	20,0	57,0	50,0	33,5	54	19,0	120	50	55,0	110	G1/8	4,8	M6	36,6	183608
327783	6951KP-05-12	36,3	143	134,0	64,5	31,5	27	13,0	15,88	M10x12	7	17,8	8,0	20,0	57,0	50,0	33,5	54	19,0	120	50	55,0	110	G1/8	4,8	M6	36,6	183608
327809	6951KP-11-11	44,2	185	172,0	81,0	36,0	30	14,5	22,23	M12x13	9	22,1	13,0	29,5	55,5	59,5	42,0	71	27,5	90	62	22,5	45	G1/4	4,8	M8	44,5	173096
327825	6951KP-11-12	44,2	185	172,0	81,0	36,0	30	14,5	22,23	M12x13	9	22,1	13,0	29,5	55,5	59,5	42,0	71	27,5	90	62	22,5	45	G1/4	4,8	M8	44,5	173096