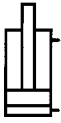


N° 6951KZP

Cilindro de tracción y empuje, tipo brida superior, con émbolo guiado

de doble efecto,
Presión de servicio máx. 350 bar,
Presión de servicio mín. 52 bar.



CAD

N° de pedido	Artículo n°	Presión de fuerza del émbolo en 350 bares [kN]	Fuerza de tracción del émbolo en 350 bares [kN]	Carrera [mm]	Vol. de presión [cm³]	Vol. de tracción [cm³]	Q máx. [l/min]	Peso [g]
327106	6951KZP-22-20	54	26	28	43,3	21,2	2,5	2590
327098	6951KZP-33-20	80	40	30	68,4	34,3	2,5	4355

Acabado:

Cuerpo de acero, templado y pavonado. Vástago del émbolo templado por cementación y cromado. Vástago del émbolo con rosca interior. Junta tórica para junta de brida. Rascador contra la entrada de suciedad en el vástago del émbolo. Suministro de aceite mediante conexión roscada o canal de aceite en el cuerpo del dispositivo.

Aplicación:

Cilindro universal de tracción y empuje para múltiples aplicaciones.

Características:

El vástago con rosca interior permite el acoplamiento de tornillos de presión u otro dispositivo de apriete. Las bridas de sujeción se pueden fijar como las garras giratorias.

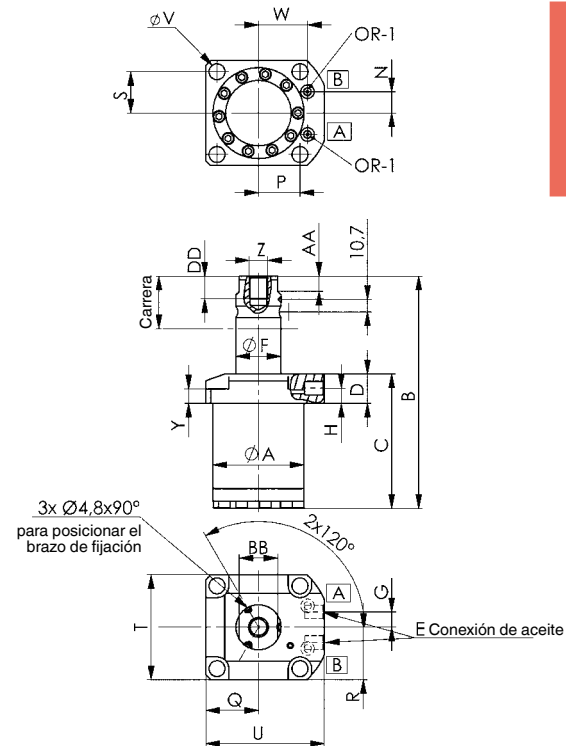
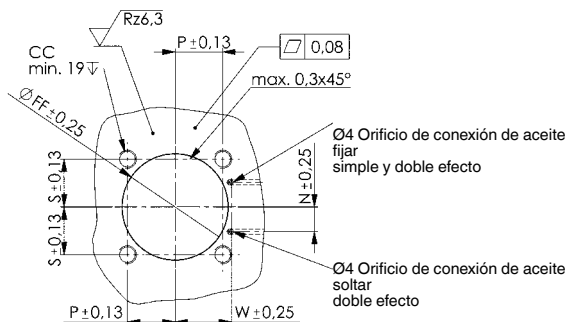
Ventajas:

- Aumento de la cantidad de bolas y ranuras a 3 unidades para alcanzar una elevada precisión de posicionamiento y de repetitividad. Con ello también se prolonga la vida útil.
- Guiado más preciso
- Mayor fuerza de compresión de las bolas en la ranura, con ello se garantiza un guiado muy preciso durante una utilización prolongada.
- El perfil en V de la ranura por donde corren las bolas garantiza un desplazamiento más profundo de las bolas sobre la pared de la ranura y no sobre el borde de la misma.
- Nuevos materiales que prolongan la vida útil del vástago del émbolo y del mecanismo de giro.

Nota:

La carreradel émbolo está guiada, por lo que se debe observar el caudal volumétrico Q máx. para proteger el mecanismo de guía. Durante el montaje de los accesorios en el vástago del émbolo, no debe ejercer ninguna fuerza sobre éste. Purgue cuidadosamente el circuito hidráulico. Para estrangular el suministro de aceite se puede utilizar la válvula de estrangulación de retención n° 6916-12-04.

Características del taladro en el dispositivo:



A = Tracción
B = Presión

Tabla de medidas:

N° de pedido	Artículo n°	$\varnothing A$	B	C	D	E	$\varnothing F$	G	H	N	P	Q	R	S	T	U	$\varnothing V$	W	Y	Z	AA	BB	CC	DD	$\varnothing FF$	OR-1 Junta tórica n° ped.
327106	6951KZP-22-20	62,8	185,5	104,5	25	G1/4	31,74	13	13	14,5	27,4	35,5	35,5	27,4	71	85,5	10,7	35,1	13,0	M16	12,5	26,5	M10	19	63,4	183608
327098	6951KZP-33-20	77,0	196,5	114,0	25	G1/4	38,09	13	13	18,1	35,1	44,5	44,5	35,1	89	100,0	13,5	41,4	12,5	M16	12,5	32,5	M12	19	77,6	183608

Se reserva el derecho de cambios técnicos.