

N° 6951WN

Brida de sujeción, doble
con sistema basculante



N° de pedido	Artículo n°	para Tamaño	2A	B	C	D	ØE	F	G	H	J	ØK	L	M	N	W máx.	Peso [g]
320457	6951WN-02-100	6951xx-02-xx	100	39	11	8	11,2	13	9	24	21,0	6	13,5	M4	M6	6°	150
320465	6951WN-05-150	6951xx-05-xx	150	52	16	12	15,9	19	15	35	31,0	8	19,5	M6	M10	6°	440
320473	6951WN-11-180	6951xx-11-xx	180	74	19	16	22,3	28	19	40	38,0	12	25,0	M6	M12	6°	880

Acabado:

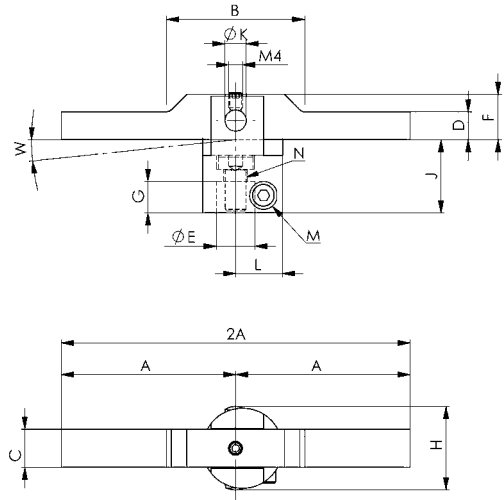
Acero, pavonado. Brida de sujeción bonificada.

Aplicación:

Para todas las garras giratorias de la serie 6951. Sirve para la fijación de dos piezas de diferente altura.

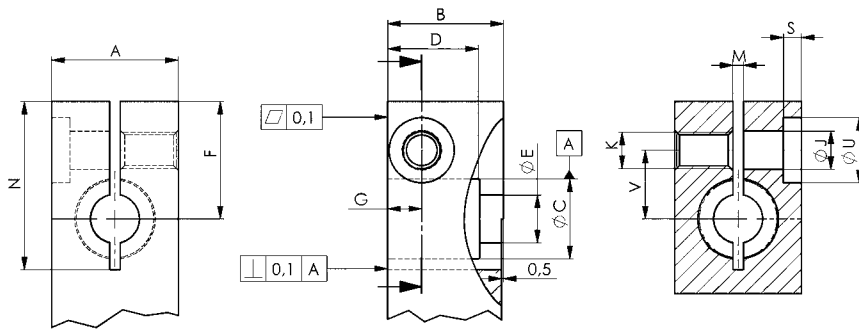
Nota:

Tenga siempre en cuenta la presión de sujeción, el caudal máx. y el ángulo de basculamiento (W) máx. Modelos especiales suministrables bajo pedido.



N° 6951

Medidas de fabricación para la elaboración propia de bridas de sujeción



Tolerancia DIN ISO 2768 m

Nota importante:

¡Se deben tener en cuenta la longitud y el peso del brazo de fijación (véase n° 6951-xx arriba)!

Tabla de dimensiones (para confección propia):

para tamaño	A	B	ØC +0,05	D	ØE	F	G	ØJ	K	M	N	S	ØU	V
-02	19,0	16	11,151	12,70	7,0	22,5	7,0	6,4	M6	2,4	30,0	2	11	9,5
-05	25,5	22	15,913	18,03	11,0	27,5	8,8	8,5	M8	2,9	38,5	5	15	17,0
-11	35,0	32	22,263	25,40	13,5	32,5	12,0	10,5	M10	2,9	46,5	5	18	19,0

Se reserva el derecho de cambios técnicos.