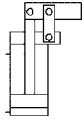


N° 6959KB

Garra articulada

de doble efecto
presión de servicio máx. 350 bar,
Presión de servicio mín. 25 bar.



NUEVO!



Nº de pedido	Artículo nº	Fuerza de fijación a 100 bares * [kN]	Fuerza de fijación a 350 bares* [kN]	Fuerza de tracción a 100 bares [kN]	Fuerza de tracción a 350 bares [kN]	Carrera [mm]	Volumen de aceite Sp [cm³]	Volumen de aceite Lo [cm³]	Efect. la superficie del émbolo Sp [cm²]	Efect. la superficie del émbolo Lo [cm²]	Md máx. [Nm]	Vástago del émbolo- Ø [mm]	Émbolo-Ø [mm]	Peso [g]
554667	6959KB-16	1,5	5,4	2,0	7,0	17,0	7,4	1,5	2,0	0,9	8,3	12	16	755
554668	6959KB-20	2,4	8,4	3,1	11,0	23,0	7,2	3,2	3,1	1,4	14,0	15	20	1876
554669	6959KB-25	3,8	13,2	4,9	17,2	26,5	13,0	6,3	4,9	2,4	35,0	18	25	2390
554670	6959KB-32	6,2	21,6	8,0	28,1	34,0	27,3	10,7	8,0	3,1	69,0	25	32	5320

Acabado:

Carcasa del cilindro de acero bonificado, templado y pavonado. Fijación superior con cuatro tornillos cilíndricos (resistencia mín. 12.9), están incluidos en el volumen de suministro. Émbolo y bulón de acero bonificado, templado, rectificado y nitrurado.

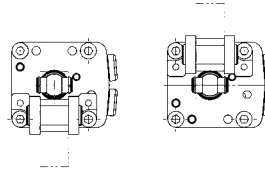
Se suministra con perno de bisagra y lengüeta de tracción, pero sin palanca de sujeción. Suministro de aceite mediante conexión roscada o canal de aceite en el cuerpo del dispositivo.

Aplicación:

La garra articulada se utiliza en dispositivos de fijación en donde se debe poder acceder a las piezas libremente y éstas deban ser introducidas por arriba. Es especialmente apropiada para la sujeción en orificios de la pieza.

Características:

Versión de brida de cabeza, el mecanismo de palanca puede girar desde 180° a 90°.
Modelos especiales suministrables bajo pedido.



Nota:

Velocidad máxima de desplazamiento 0,5 m/s.

Se puede suministrar bajo pedido con sensor de proximidad y control del centro de presión.

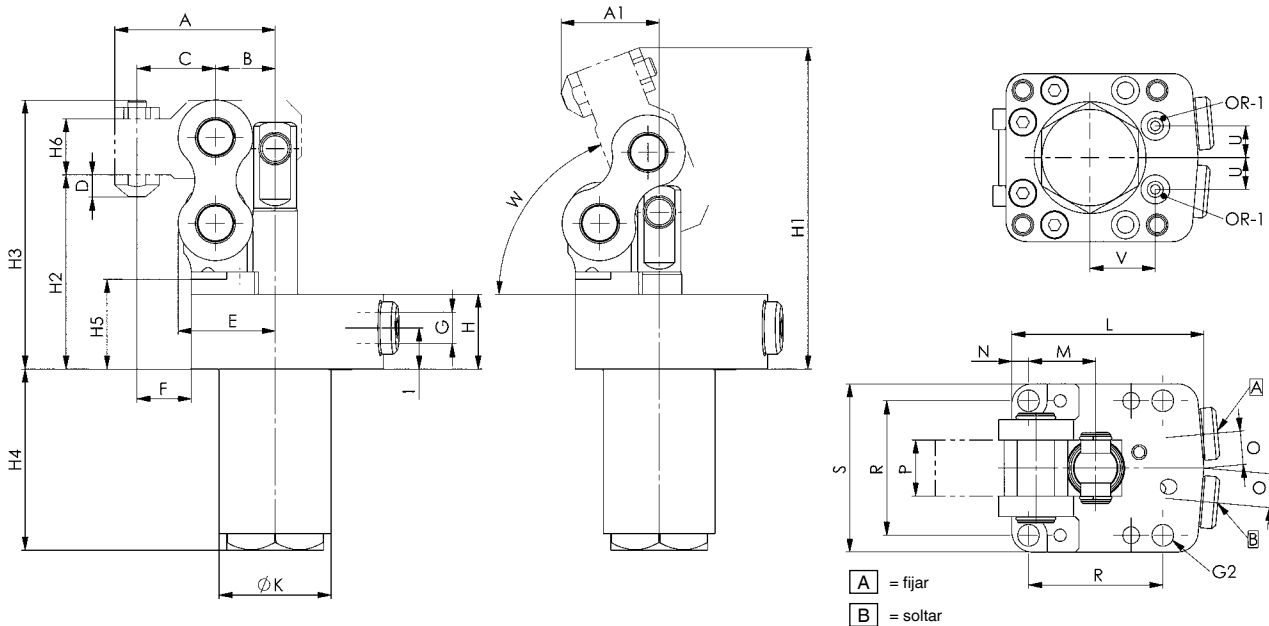
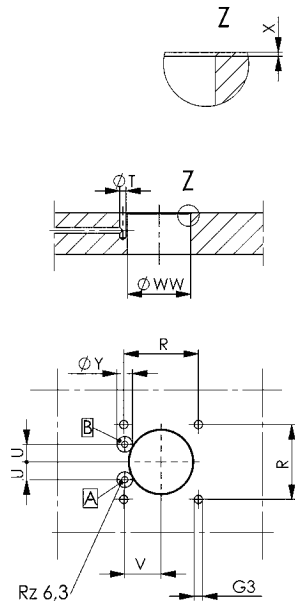


Tabla de medidas:

Nº de pedido	Artículo nº	A	A1	B	C	D	E	F	G	H	H1	H2	H3	H4	H5	H6	I	ØK	L	M	N	P	O	R	S	W	ØG2	U	V	OR-1 Junta tórica nº ped.
554667	6959KB-16	43,0	26,3	16,0	21,0	6,0	26,0	14,5	G1/8	20	86,0	52	72	49	24	15	11,0	30	51,5	18	4,5	15	9	36	45	68,6°	5,8	8,5	17,5	409508
554668	6959KB-20	56,5	33,0	21,0	27,5	6,0	35,0	13,5	G1/4	26	120,5	72	103	60	34	25	14,0	38	70,0	27	8,0	20	14	54	70	74,4°	6,5	15,0	21,5	321646
554669	6959KB-25	63,5	40,3	24,0	31,5	8,0	40,0	18,5	G1/4	27	129,3	75	110	65	37	27	14,0	42	74,0	30	7,0	24	14	60	74	73,7°	8,5	16,0	23,5	321646
554670	6959KB-32	82,0	51,0	32,0	42,0	8,0	52,0	24,0	G1/4	35	167,5	103	145	83	47	27	15,0	52	100,0	39	11,0	30	14	78	100	70,5°	10,5	16,0	30,0	321646

Medidas de montaje:



Nº de pedido	Artículo nº	G3 x profundidad de rosca	R ±0,2	ØT	U	V	ØWW	X	ØY x Profundidad máx.
554667	6959KB-16	M5 x 11	36	3,0	8,5	17,5	30,5	0,5 x 45°	8 x 0,1
554668	6959KB-20	M6 x 18	54	5,0	15,0	21,5	38,5	0,5 x 45°	13 x 0,1
554669	6959KB-25	M8 x 16	60	5,0	16,0	23,5	42,5	0,5 x 45°	13 x 0,1
554670	6959KB-32	M10 x 16	78	5,0	16,0	30,0	52,5	0,5 x 45°	13 x 0,1



Se reserva el derecho de cambios técnicos.