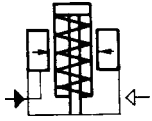


N° 6964L

Elemento de apoyo, enroscable

Posición del vástago retraído. Avance neumático,
Presión de servicio máx. 350 bar,
Presión de servicio mín. 50 bar.



CAD

N° de pedido	Artículo n°	Fuerza de acoplamiento F1 [N]	Fuerza de apoyo en 350 bares [kN]	Carrera C [mm]	Vol. [cm³]	Md máx. [Nm]	Peso [g]
165167	6964L-04-1	17,5*	4,4	6,5	0,16	40,5	150
165183	6964L-11-1	35,5*	11,0	9,5	0,33	40,5	340

* Fuerza de contacto con una presión de aire de 1,7 bar.

Acabado:

Cuerpo base de acero templado. Bulón de apoyo con rosca interior por cementación y rectificado. Rascador contra la penetración de suciedad y agua de refrigeración. Piezas internas de acero inoxidable. Suministro de aceite mediante canal de aceite en el cuerpo del dispositivo.

Aplicación:

El elemento de apoyo se utiliza como punto de apoyo adicional, para evitar flexiones o vibraciones de las piezas de trabajo durante el mecanizado.

Características:

Construcción compacta y elevada capacidad de soporte. Presión de aire: El vástago está en posición retraído. El avance y la fuerza de contacto del vástago son ajustables mediante la presión de aire.

Nota:

Debe colocarse un tornillo de presión o un tapón de cierre en el bulón de apoyo para evitar contaminaciones. Durante la puesta en servicio se debe purgar completamente el circuito hidráulico. En caso contrario, se puede dañar el sistema de bloqueo debido al efecto diesel.

Para poder absorber las fuerzas de mecanizado, es necesario adaptar la fuerza de apoyo y la fuerza de fijación.

Por lo general, la fuerza de apoyo debería ser al menos el doble que la fuerza de sujeción.

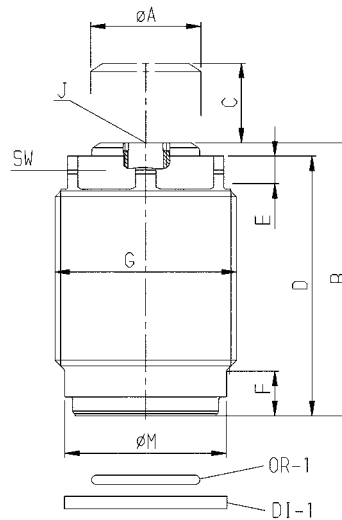


Tabla de medidas:

N° de pedido	Artículo n°	ØA	B	D	E	F	G	J x profundidad	ØM	SW (entrecaras)	OR-1 Junta tórica n° ped.	DI-1 junta n° ped.
165167	6964L-04-1	16,0	41,0	40,5	5,5	7,5	M26x1,5	M6x7,5	24	23	479550	346270
165183	6964L-11-1	20,5	52,5	49,5	6,5	8,5	M35x1,5	M8x6,0	31	30	479618	550211

Medidas de montaje:

Nº de pedido	Artículo nº	a	b	Øc	Ød	e	f	Øg	Øh	Øk
165167	6964L-04-1	M26x1,5-6H	15,5	24,2 +0,025	24,5	5,7	7,0	7,5	20,4	1,6 ±0,1
165183	6964L-11-1	M35x1,5-6H	16,4	31,16 +0,075	33,5	6,7	8,0	14,0	26,5	1,6 ±0,3

Medidas de montaje:

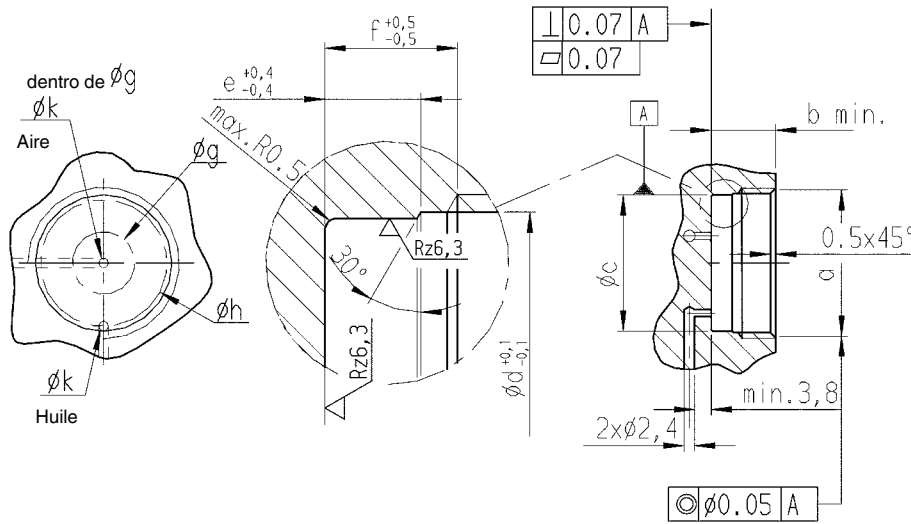
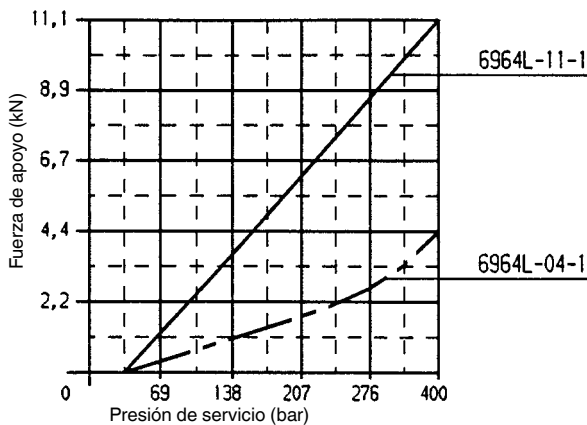


Diagrama:



0,004 mm/kN de modificación elástica de la longitud con carga.