

N° 6974-XXXX-1

Placa de conexión para mordazas de centrado

para conexión de junta tórica



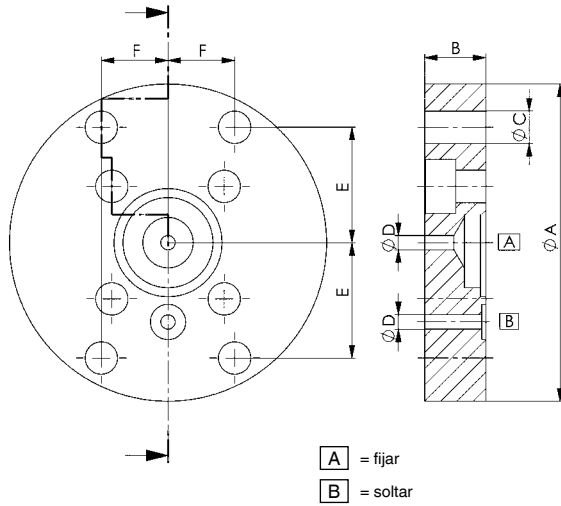
N° de pedido	Artículo n°	ØAxB [mm]	ØC	ØD	E	F	Tornillo (cada 4 pzs.)	Peso [g]
328971	6974-5476-1	68x15	6,6	3	24,2	14,0	M6x16	370
328997	6974-7698-1	88x17	9,0	4	32,0	18,5	M8x20	680
329128	6974-98130-1	110x20	11,0	5	39,8	23,0	M10x25	1271

Acabado:

Acero bonificado, fosfatado y rebardado TEM.

Aplicación:

Para la fijación superior de la mordaza de centrado y el suministro de aceite a través de canales perforados en el cuerpo del dispositivo.



CAD



N° 6974-XXXX-2

Placa de conexión para mordazas de centrado

para conexión de tubería



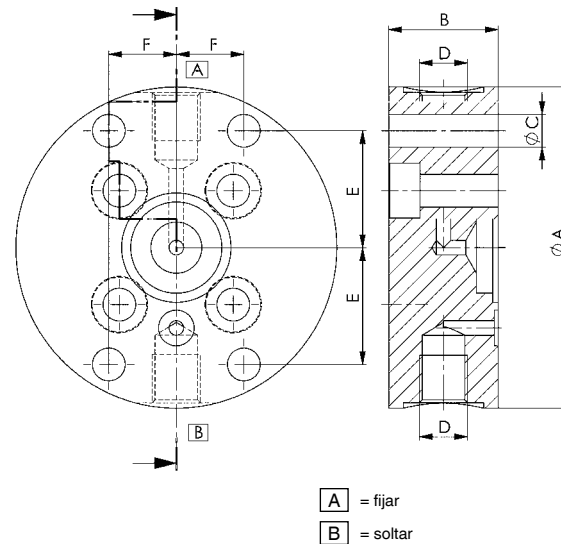
N° de pedido	Artículo n°	ØAxB [mm]	ØC	ØD	E	F	Tornillo (cada 4 pzs.)	Peso [g]
329011	6974-5476-2	68x30	6,6	G1/4	24,2	14,0	M6x35	725
329037	6974-7698-2	88x30	9,0	G1/4	32,0	18,5	M8x35	1210
329144	6974-98130-2	110x30	11,0	G1/4	39,8	23,0	M10x35	1909

Acabado:

Acero bonificado, fosfatado y rebardado TEM.

Aplicación:

Para la fijación superior de la mordaza de centrado y el suministro de aceite a través de tubería.



CAD



Se reserva el derecho de cambios técnicos.