

## Nr. 6800

### Senkrechtspanner mit rotem Handgriff

mit offenem Haltearm und waagrechttem Fuß.

Verzinkt und passiviert.

Niete aus nicht rostendem Stahl, die bei den Größen 2 bis 6 in einsatzgehärteten Lagerbuchsen laufen. Lagerstellen gefettet.

Ergonomischer, ölbeständiger Handgriff mit großer Handauflage und weicher Komponente. Sicherheits-Spannstück mit Fingerschutz, Verliersicherung für die Andrückschraube am Spannarm-Ende.

Komplett mit vergüteter, verzinkter Andrückschraube Nr. 6890.



Bestell-Nr.	Größe	F1	F2	Andrückschraube	Gewicht [g]	€/St.	€/St.	€/St.
		[kN]	[kN]			ab 1	ab 10	ab 100
90001	0	0,5	0,7	M 4x 25	60	22,60	19,90	18,30
90019	1	0,6	1,1	M 5x 30	105	24,40	22,10	19,90
90027	2	0,8	1,2	M 6x 35	175	31,40	28,60	26,80
90035	3	1,2	2,5	M 8x 45	410	37,70	34,70	31,50
90043	4	1,7	3,0	M 8x 65	630	49,50	46,80	42,30
90050	5	3,0	5,0	M12x 80	1480	79,50	71,50	67,50
90068	6	3,4	5,5	M12x110	2200	104,00	96,00	-

Auch in „EDELSTAHL rostfrei“ (Nr. 6800NI) und in mattschwarzer Ausführung (Nr. 6800B) lieferbar!

## Nr. 6800Y

### Senkrechtspanner mit gelbem Handgriff



Bestell-Nr.	Größe	F1	F2	Andrückschraube	Gewicht [g]	€/St.	€/St.	€/St.
		[kN]	[kN]			ab 1	ab 10	ab 100
557009	0	0,5	0,7	M 4x 25	60	24,90	21,00	18,30
557010	1	0,6	1,1	M 5x 30	105	27,20	23,30	19,90
557011	2	0,8	1,2	M 6x 35	175	33,50	29,90	26,80
557012	3	1,2	2,5	M 8x 45	410	40,60	36,10	31,50
557013	4	1,7	3,0	M 8x 65	630	53,00	48,70	42,30
557014	5	3,0	5,0	M12x 80	1480	84,00	73,50	67,50
557015	6	3,4	5,5	M12x110	2200	108,50	99,00	-

Auch in Ausführung „EDELSTAHL rostfrei“ (Nr. 6800NIY) lieferbar!

## Nr. 6800J

### Senkrechtspanner mit orangefarbenem Handgriff



Bestell-Nr.	Größe	F1	F2	Andrückschraube	Gewicht [g]	€/St.	€/St.	€/St.
		[kN]	[kN]			ab 1	ab 10	ab 100
557301	0	0,5	0,7	M 4x 25	60	24,90	21,00	18,30
557302	1	0,6	1,1	M 5x 30	105	27,20	23,30	19,90
557303	2	0,8	1,2	M 6x 35	175	33,50	29,90	26,80
557304	3	1,2	2,5	M 8x 45	410	40,60	36,10	31,50
557305	4	1,7	3,0	M 8x 65	630	53,00	48,70	42,30
557306	5	3,0	5,0	M12x 80	1480	84,00	73,50	67,50
557307	6	3,4	5,5	M12x110	2200	108,50	99,00	-

Auch in Ausführung „EDELSTAHL rostfrei“ (Nr. 6800NIJ) lieferbar!

## Nr. 6800E

### Senkrechtspanner mit blauem Handgriff



Bestell-Nr.	Größe	F1	F2	Andrückschraube	Gewicht [g]	€/St.	€/St.	€/St.
		[kN]	[kN]			ab 1	ab 10	ab 100
557615	0	0,5	0,7	M 4x 25	60	24,90	21,00	18,30
557616	1	0,6	1,1	M 5x 30	105	27,20	23,30	19,90
557617	2	0,8	1,2	M 6x 35	175	33,50	29,90	26,80
557618	3	1,2	2,5	M 8x 45	410	40,60	36,10	31,50
557619	4	1,7	3,0	M 8x 65	630	53,00	48,70	42,30
557620	5	3,0	5,0	M12x 80	1480	84,00	73,50	67,50
557621	6	3,4	5,5	M12x110	2200	108,50	99,00	-

Auch in Ausführung „EDELSTAHL rostfrei“ (Nr. 6800NIE) lieferbar!

## Nr. 6800G

### Senkrechtspanner mit grünem Handgriff



Bestell-Nr.	Größe	F1	F2	Andrückschraube	Gewicht [g]	€/St.	€/St.	€/St.
		[kN]	[kN]			ab 1	ab 10	ab 100
557465	0	0,5	0,7	M 4x 25	60	24,90	21,00	18,30
557466	1	0,6	1,1	M 5x 30	105	27,20	23,30	19,90
557467	2	0,8	1,2	M 6x 35	175	33,50	29,90	26,80
557468	3	1,2	2,5	M 8x 45	410	40,60	36,10	31,50
557469	4	1,7	3,0	M 8x 65	630	53,00	48,70	42,30
557470	5	3,0	5,0	M12x 80	1480	84,00	73,50	67,50
557471	6	3,4	5,5	M12x110	2200	108,50	99,00	-

Auch in Ausführung „EDELSTAHL rostfrei“ (Nr. 6800NIG) lieferbar!

## Nr. 6800T

### Senkrechtspanner mit schwarzem Handgriff



Bestell-Nr.	Größe	F1	F2	Andrückschraube	Gewicht [g]	€/St.	€/St.	€/St.
		[kN]	[kN]			ab 1	ab 10	ab 100
557963	0	0,5	0,7	M 4x 25	60	24,90	21,00	18,30
557964	1	0,6	1,1	M 5x 30	105	27,20	23,30	19,90
557965	2	0,8	1,2	M 6x 35	175	33,50	29,90	26,80
557966	3	1,2	2,5	M 8x 45	410	40,60	36,10	31,50
557967	4	1,7	3,0	M 8x 65	630	53,00	48,70	42,30
557968	5	3,0	5,0	M12x 80	1480	84,00	73,50	67,50
557969	6	3,4	5,5	M12x110	2200	108,50	99,00	-

Auch in Ausführung „EDELSTAHL rostfrei“ (Nr. 6800NIT) lieferbar!

### Zubehör und Empfehlungen



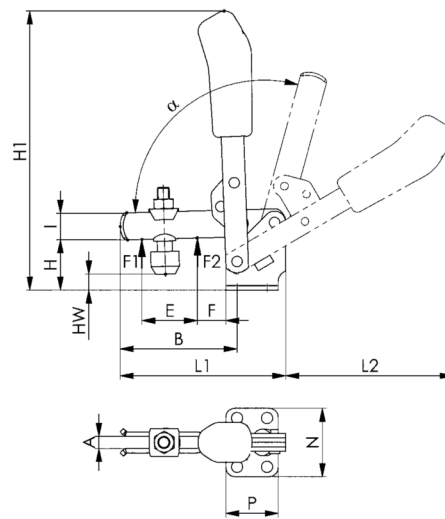
Nr. 6895,  
Seite 178



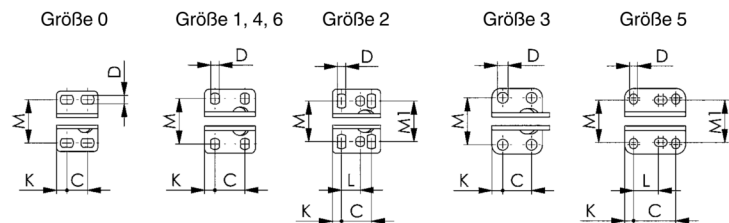
Nr. 6892,  
Seite 170



Nr. 6800S,  
Seite 66



CAD



### Maßtabelle:

Größe	A	B	C	D	E	F	H	H1	HW min.	HW max.	I	K	L	L1	L2	M	M1	N	P	α	α*
0	4	31,0	8,5-13,5	4,5	14	5,5	18,0	81,0	-1,5	3,5	8	5,5	-	49	50	23,0	-	32	22	95°	-
1	5	39,0	16,0	4,5	18	6,0	19,0	98,0	-4,0	2,0	10	5,5	-	61	58	22,5-26,0	-	34	27	95°	-
2	6	52,0	20,0	5,5	25	11,0	23,0	140,0	-3,0	4,5	12	6,0	12,5	78	89	23,0-31,0	27	43	32	105°	60°
3	8	79,0	20,0	7,5	37	19,0	33,0	186,0	2,0	11,0	18	7,5	-	112	112	32,5	-	46	35	105°	60°
4	10	101,0	32,0	8,6	54	16,0	42,5	221,0	-6,0	22,5	20	13,0	-	141	130	43,0-46,5	-	64	53	105°	60°
5	14	140,0	45,0	8,5	73	34,0	55,8	281,0	-3,0	27,5	25	9,5	26,5-31,5	195	185	45,0-50,0	45	70	65	115°	60°
6	14	165,5	50,5	13,0	89	28,0	81,0	333,0	-2,5	55,0	30	24,5	-	231	206	67,5-72,5	-	100	90	140°	60°

\* Der Öffnungswinkel kann durch Einpressen eines Anschlagstiftes verändert werden.

Unverbindliche Preisempfehlung ohne MwSt. - Technische Änderungen vorbehalten.

# SCHNELLSPANNER COMFORTLINE

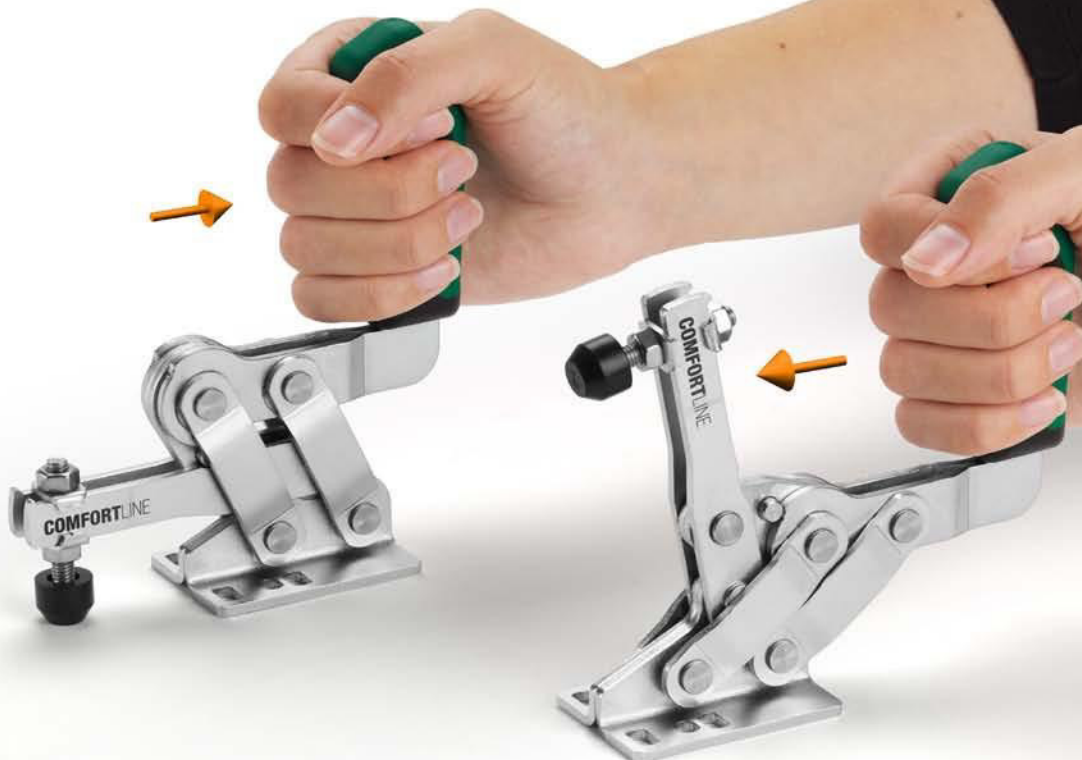
## Die Vorteile auf einen Blick:

- > Ergonomische Handstellung ohne Abknicken von Gelenk und Nervenbahnen
- > Kraftverteilung über die gesamte Handfläche durch ergonomische Griffgröße
- > Geringere Handkraft erforderlich
- > Höhere Produktivität durch gesunde und motivierte Mitarbeiter
- > Kostenersparnis durch Reduzierung von Arbeitsausfallzeiten
- > Austauschbar mit 6800 gleicher Größe
- > Andrückschraube muss nicht gekürzt werden
- > Werkstück senkrecht entnehmbar

Die Schnellspanner comfortline von AMF wurde speziell entwickelt für ergonomisches Arbeiten. An Industriearbeitsplätzen fördern Tätigkeiten, mit vielen Wiederholungen und hohen Aktionskräften sowie das Arbeiten in extremen Gelenkpositionen und Körperhaltungen, das Risiko für die Entstehung von Muskel-Skelett Erkrankungen.

Gemeinsam mit dem Arbeitsbereich Bewegungs- und Trainingswissenschaften der Universität Hamburg und professionellen Anwendern, haben wir einen Schnellspanner entwickelt, welcher genau diesen Belastungen vorbeugt. Das ergonomische Produktdesign der Schnellspanner erlaubt dem Bediener eine natürliche Handgelenksstellung und Bewegung, welche zu einer Muskelentlastung und konstantem Blutfluss führt. Außerdem beugt die geradlinige Ausführung des Spanners Überbeanspruchung und Schmerzen in Schulter und Handgelenk vor.

Durch die geänderte Kinematik hat sich die erforderliche Handkraft deutlich reduziert. Dies gewährleistet einen idealen Kraftfluss und das Verletzungsrisiko für Bediener wird gesenkt. Die Entlastung von Gelenken und Muskulatur erlaubt eine entspannte und ermüdungsfreie Haltung der Hand und erhöhten Arbeitskomfort und -sicherheit.



Unverbindliche Preisempfehlung ohne MwSt. - Technische Änderungen vorbehalten.

## Nr. 6800C

### Senkrechtspanner comfortline

**ergonomisch optimierter Senkrechtspanner für erhöhte Arbeitsergonomie.**

Verbesserter Schutz von Muskulatur und Gelenken durch eine natürliche Handgelenksstellung und Bewegung. Ölbeständiger 2-Komponenten-Handgriff mit weicher Komponente und ergonomischer Griffgröße.

Mit offenem Haltearm und waagrechttem Fuß. Verzinkt und passiviert. Niete aus nicht rostendem Stahl, die bei den Größen 2 bis 3 in einsatzgehärteten Lagerbuchsen laufen. Lagerstellen gefettet. Sicherheits-Spannstück mit Fingerschutz, Verliersicherung für die Andrückschraube am Spannarm-Ende.

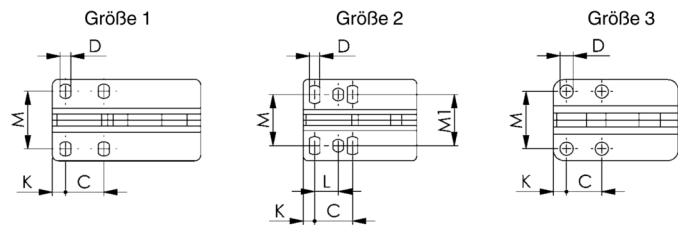
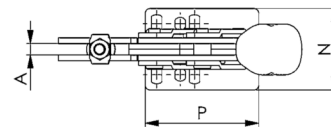
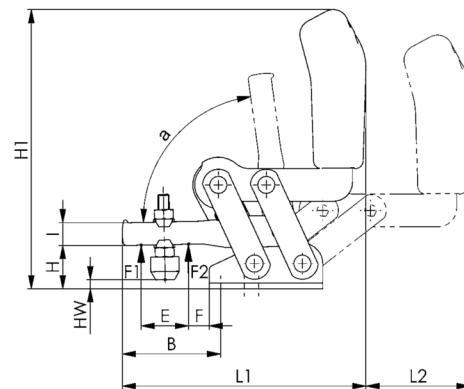
**Komplett mit vergüteter, verzinkter Andrückschraube Nr. 6890C.**



Bestell-Nr.	Größe	F1	F2	Andrückschraube	Gewicht [g]	€/St.	€/St.	€/St.
		[kN]	[kN]			ab 1	ab 10	ab 100
564132	1	0,6	1,1	M5 x 30	396	56,00	51,00	46,60
564133	2	0,8	1,2	M6 x 35	477	90,50	85,00	80,50
564134	3	1,2	2,5	M8 x 45	770	123,00	116,50	110,00

### Auf Anfrage:

Auch mit abnehmbarem Handgriff lieferbar.



### Zubehör und Empfehlungen



Nr. 6800, Seite 12



Nr. 6890C, Seite 164



Nr. 6898V, Seite 163

### Maßtabelle:

Bestell-Nr.	Größe	A	B	C	D	E	F	H	H1	HW min.	HW max.	I	K	L	L1	L2	M	M1	N	P	α
564132	1	5	38,5	16	4,5	17	7	18,5	142	-4,5	3,7	10	5,5	-	108,0	56	24,0 - 25,5	-	34	62	81°
564133	2	6	52,0	20	5,5	25	11	22,8	148	-3,0	5,0	12	6,0	12,5	129,0	56	27,0 - 31,0	27	43	60	81°
564134	3	8	78,8	20	7,5	37	19	33,3	168	2,4	11,0	18	7,5	-	155,5	66	32,5	-	46	71	97°

## Nr. 6802

### Senkrechtspanner mit rotem Handgriff mit offenem Haltearm und senkrechtem Fuß.

Verzinkt und passiviert.

Niete aus nicht rostendem Stahl, die bei den Größen 2 bis 6 in einsatzgehärteten Lagerbuchsen laufen. Lagerstellen gefettet. Ergonomischer, ölbeständiger Handgriff mit großer Handauflage und weicher Komponente. Sicherheits-Spannstück mit Fingerschutz. Verliersicherung für die Andrückschraube am Spannarm-Ende.

Komplett mit vergüteter, verzinkter Andrückschraube Nr. 6890.



Bestell-Nr.	Größe	F1	F2	Andrückschraube	Gewicht [g]	€/St.		
		[kN]	[kN]			ab 1	ab 10	ab 100
90217	1	0,6	1,1	M 5x 30	105	24,40	22,10	19,90
90225	2	0,8	1,2	M 6x 35	175	31,40	28,60	26,80
90233	3	1,2	2,5	M 8x 45	410	37,70	34,70	31,50
90241	4	1,7	3,0	M 8x 65	630	49,50	46,80	42,30
90258	5	3,0	5,0	M12x 80	1480	79,50	71,50	67,50
90266	6	3,4	5,5	M12x110	2200	104,00	96,00	89,00

Auch in mattschwarzer Ausführung (Nr. 6802B) lieferbar!

## Nr. 6802Y

### Senkrechtspanner mit gelbem Handgriff



Bestell-Nr.	Größe	F1	F2	Andrückschraube	Gewicht [g]	€/St.		
		[kN]	[kN]			ab 1	ab 10	ab 100
557018	1	0,6	1,1	M 5x 30	105	27,20	23,30	19,90
557019	2	0,8	1,2	M 6x 35	175	33,50	29,90	26,80
557020	3	1,2	2,5	M 8x 45	410	40,60	36,10	31,50
557021	4	1,7	3,0	M 8x 65	630	53,00	48,70	42,30
557022	5	3,0	5,0	M12x 80	1480	84,00	73,50	67,50
557023	6	3,4	5,5	M12x110	2200	108,50	99,00	89,00

## Nr. 6802J

### Senkrechtspanner mit orangefarbenem Handgriff



Bestell-Nr.	Größe	F1	F2	Andrückschraube	Gewicht [g]	€/St.		
		[kN]	[kN]			ab 1	ab 10	ab 100
557310	1	0,6	1,1	M 5x 30	105	27,20	23,30	19,90
557311	2	0,8	1,2	M 6x 35	175	33,50	29,90	26,80
557312	3	1,2	2,5	M 8x 45	410	40,60	36,10	31,50
557313	4	1,7	3,0	M 8x 65	630	53,00	48,70	42,30
557314	5	3,0	5,0	M12x 80	1480	84,00	73,50	67,50
557315	6	3,4	5,5	M12x110	2200	108,50	99,00	89,00

## Nr. 6802E

### Senkrechtspanner mit blauem Handgriff



Bestell-Nr.	Größe	F1	F2	Andrückschraube	Gewicht [g]	€/St.		
		[kN]	[kN]			ab 1	ab 10	ab 100
557622	1	0,6	1,1	M 5x 30	105	27,20	23,30	19,90
557623	2	0,8	1,2	M 6x 35	175	33,50	29,90	26,80
557624	3	1,2	2,5	M 8x 45	410	40,60	36,10	31,50
557625	4	1,7	3,0	M 8x 65	630	53,00	48,70	42,30
557626	5	3,0	5,0	M12x 80	1480	84,00	73,50	67,50
557627	6	3,4	5,5	M12x110	2200	108,50	99,00	89,00

Unverbindliche Preisempfehlung ohne MwSt. - Technische Änderungen vorbehalten.

## Nr. 6802G

### Senkrechtspanner mit grünem Handgriff



Bestell-Nr.	Größe	F1	F2	Andrückschraube	Gewicht [g]	€/St.	€/St.	€/St.
		[kN]	[kN]			ab 1	ab 10	ab 100
557472	1	0,6	1,1	M 5x 30	105	27,20	23,30	19,90
557473	2	0,8	1,2	M 6x 35	175	33,50	29,90	26,80
557474	3	1,2	2,5	M 8x 45	410	40,60	36,10	31,50
557475	4	1,7	3,0	M 8x 65	630	53,00	48,70	42,30
557476	5	3,0	5,0	M12x 80	1480	84,00	73,50	67,50
557477	6	3,4	5,5	M12x110	2200	108,50	99,00	89,00

## Nr. 6802T

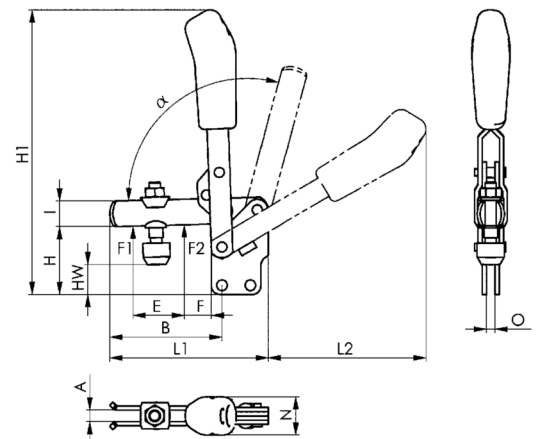
### Senkrechtspanner mit schwarzem Handgriff



Bestell-Nr.	Größe	F1	F2	Andrückschraube	Gewicht [g]	€/St.	€/St.	€/St.
		[kN]	[kN]			ab 1	ab 10	ab 100
557970	1	0,6	1,1	M 5x 30	105	27,20	23,30	19,90
557971	2	0,8	1,2	M 6x 35	175	33,50	29,90	26,80
557972	3	1,2	2,5	M 8x 45	410	40,60	36,10	31,50
557973	4	1,7	3,0	M 8x 65	630	53,00	48,70	42,30
557974	5	3,0	5,0	M12x 80	1480	84,00	73,50	67,50
557975	6	3,4	5,5	M12x110	2200	108,50	99,00	89,00



CAD



### Zubehör und Empfehlungen

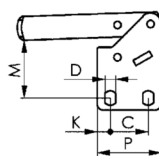


Nr. 6891, Seite 168

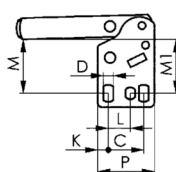


Nr. 6802S, Seite 68

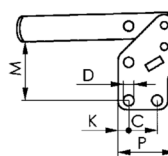
Größe 1



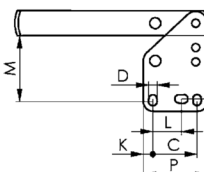
Größe 2



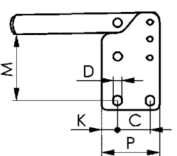
Größe 3, 4



Größe 5



Größe 6



### Maßtabelle:

Größe	A	B	C	D	E	F	H	H1	HW min.	HW max.	I	K	L	L1	L2	M	M1	N	O	P	α	α*
1	5	39,0	16,0	4,5	18	6	29	109	6,0	12,5	10	5,5	-	61	59	23,5-25,0	-	19	5	27	95°	-
2	6	52,0	20,0	5,5	25	11	38	154	11,5	19,5	12	6,0	12,5	78	80	28,5-32,0	30	21	5	32	105°	60°
3	8	79,0	20,0	7,5	36	19	48	200	16,5	25,0	18	7,5	-	112	114	41,0	-	27	6	40	105°	60°
4	10	101,0	32,0	8,6	54	16	65	244	16,5	45,5	20	13,0	-	141	130	55,5	-	35	8	53	105°	60°
5	14	140,0	45,0	8,5	72	35	77	301	18,0	49,0	25	9,5	26,5-31,5	195	183	66,0	64	45	10	65	115°	60°
6	14	165,5	50,5	13,0	89	28	117	369	33,0	90,5	30	24,5	-	231	206	102,0	-	45	10	90	140°	60°

\* Der Öffnungswinkel kann durch Einpressen eines Anschlagstiftes verändert werden.

## Nr. 6803

### Senkrechtspanner mit rotem Handgriff mit offenem Haltearm und Winkelfuß.

Verzinkt und passiviert.

Niete aus nicht rostendem Stahl, die bei den Größen 2 und 3 in einsatzgehärteten Lagerbuchsen laufen. Lagerstellen gefettet. Ergonomischer, ölbeständiger Handgriff mit großer Handauflage und weicher Komponente. Sicherheits-Spannstück mit Fingerschutz. Verliersicherung für die Andrückschraube am Spannarm-Ende.

Komplett mit vergüteter, verzinkter Andrückschraube Nr. 6890.



Bestell-Nr.	Größe	F1	F2	Andrückschraube	Gewicht [g]	€/St.	€/St.	€/St.
		[kN]	[kN]			ab 1	ab 10	ab 100
90316	1	0,6	1,1	M5x30	125	27,50	24,80	22,00
90324	2	0,8	1,2	M6x35	220	34,30	30,90	27,60
90332	3	1,2	2,5	M8x45	400	37,70	34,70	31,50
90340	4	1,7	3,0	M8x65	650	49,50	46,80	44,30

Auch in Ausführung „EDELSTAHL rostfrei“ (Nr. 6803NI) lieferbar!

## Nr. 6803Y

### Senkrechtspanner mit gelbem Handgriff



Bestell-Nr.	Größe	F1	F2	Andrückschraube	Gewicht [g]	€/St.	€/St.	€/St.
		[kN]	[kN]			ab 1	ab 10	ab 100
557024	1	0,6	1,1	M5x30	125	30,10	25,90	22,00
557025	2	0,8	1,2	M6x35	220	36,60	32,30	27,60
557026	3	1,2	2,5	M8x45	400	40,60	36,10	31,50
557027	4	1,7	3,0	M8x65	650	53,00	48,70	44,30

Auch in Ausführung „EDELSTAHL rostfrei“ (Nr. 6803NIY) lieferbar!

## Nr. 6803J

### Senkrechtspanner mit orangefarbenem Handgriff



Bestell-Nr.	Größe	F1	F2	Andrückschraube	Gewicht [g]	€/St.	€/St.	€/St.
		[kN]	[kN]			ab 1	ab 10	ab 100
557318	1	0,6	1,1	M5x30	125	30,10	25,90	22,00
557319	2	0,8	1,2	M6x35	220	36,60	32,30	27,60
557320	3	1,2	2,5	M8x45	400	40,60	36,10	31,50
557321	4	1,7	3,0	M8x65	650	53,00	48,70	44,30

Auch in Ausführung „EDELSTAHL rostfrei“ (Nr. 6803NIJ) lieferbar!

## Nr. 6803E

### Senkrechtspanner mit blauem Handgriff



Bestell-Nr.	Größe	F1	F2	Andrückschraube	Gewicht [g]	€/St.	€/St.	€/St.
		[kN]	[kN]			ab 1	ab 10	ab 100
557630	1	0,6	1,1	M5x30	125	30,10	25,90	22,00
557631	2	0,8	1,2	M6x35	220	36,60	32,30	27,60
557632	3	1,2	2,5	M8x45	400	40,60	36,10	31,50
557633	4	1,7	3,0	M8x65	650	53,00	48,70	44,30

Auch in Ausführung „EDELSTAHL rostfrei“ (Nr. 6803NIE) lieferbar!

## Nr. 6803G

### Senkrechtspanner mit grünem Handgriff



Bestell-Nr.	Größe	F1	F2	Andrückschraube	Gewicht [g]	€/St.	€/St.	€/St.
		[kN]	[kN]			ab 1	ab 10	ab 100
557479	1	0,6	1,1	M5x30	125	30,10	25,90	22,00
557480	2	0,8	1,2	M6x35	220	36,60	32,30	27,60
557481	3	1,2	2,5	M8x45	400	40,60	36,10	31,50
557482	4	1,7	3,0	M8x65	650	53,00	48,70	44,30

Auch in Ausführung „EDELSTAHL rostfrei“ (Nr. 6803NIG) lieferbar!

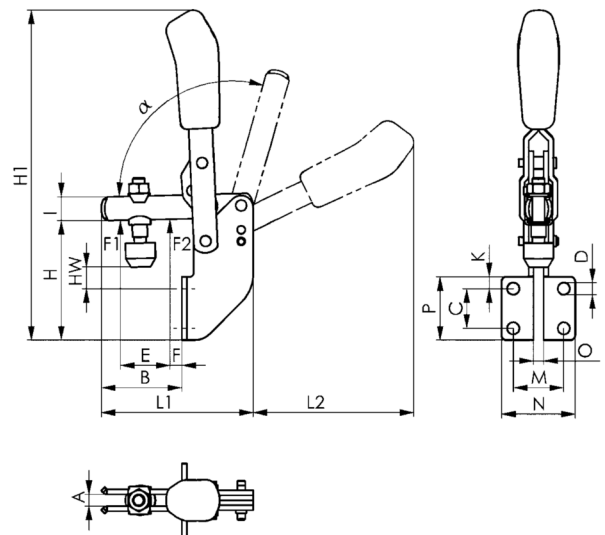
## Nr. 6803T

### Senkrechtspanner mit schwarzem Handgriff



Bestell-Nr.	Größe	F1	F2	Andrückschraube	Gewicht [g]	€/St.	€/St.	€/St.
		[kN]	[kN]			ab 1	ab 10	ab 100
557977	1	0,6	1,1	M5x30	125	30,10	25,90	22,00
557978	2	0,8	1,2	M6x35	220	36,60	32,30	27,60
557979	3	1,2	2,5	M8x45	400	40,60	36,10	31,50
557980	4	1,7	3,0	M8x65	650	53,00	48,70	44,30

Auch in Ausführung „EDELSTAHL rostfrei“ (Nr. 6803NIT) lieferbar!



### Zubehör und Empfehlungen



Nr. 6895,  
Seite 178



Nr. 6896,  
Seite 171



Nr. 6803S,  
Seite 70

### Maßtabelle:

Größe	A	B	C	D	E	F	H	H1	HW min.	HW max.	I	K	L1	L2	M	N	O	P	α	α*
1	5	34,5	14	4,5	18	7	45,0	125,0	2,5	9,0	10	10	61	58	20,0	30,0	5	30	98°	-
2	6	41,0	20	6,1	25	6	60,0	176,5	8,0	15,5	12	6	77	90	25,5	37,0	5	32	105°	60°
3	8	62,0	24	6,5	37	11	71,0	223,0	9,0	17,5	18	7	110	112	28,5	42,5	6	38	105°	60°
4	10	83,0	32	8,5	54	11	101,5	280,0	11,0	39,5	20	54	141	129	32,0	52,0	8	96	105°	60°

\* Der Öffnungswinkel kann durch Einpressen eines Anschlagstiftes verändert werden.

Unverbindliche Preisempfehlung ohne MwSt. - Technische Änderungen vorbehalten.



## Nr. 6804

### Senkrechtspanner mit rotem Handgriff

mit massivem Haltearm und waagrechttem Fuß.

Verzinkt und passiviert.

Niete aus nicht rostendem Stahl, die in einsatzgehärteten Lagerbuchsen laufen. Lagerstellen gefettet.

Ergonomischer, ölbeständiger Handgriff mit großer Handauflage und weicher Komponente. Sicherheits-Spannstück mit Fingerschutz.

Komplett mit vergüteter, verzinkter Andrückschraube Nr. 6885 und Hülse zum Anschweißen.



Bestell-Nr.	Größe	F1	F2	Andrückschraube	Gewicht [g]	€/St.	
		[kN]	[kN]			ab 1	ab 10
90431	3	1,4	2,5	M8x45	340	37,70	34,70
90449	4	2,0	3,0	M8x65	585	49,50	46,80
90456	5	3,0	5,0	M12x80	1480	79,50	71,50
90464	6	3,5	5,5	M12x110	2200	104,00	96,00

## Nr. 6804Y

### Senkrechtspanner mit gelbem Handgriff



Bestell-Nr.	Größe	F1	F2	Andrückschraube	Gewicht [g]	€/St.	
		[kN]	[kN]			ab 1	ab 10
557028	3	1,4	2,5	M8x45	340	40,60	36,10
557029	4	2,0	3,0	M8x65	585	53,00	48,70
557030	5	3,0	5,0	M12x80	1480	84,00	73,50
557031	6	3,5	5,5	M12x110	2200	108,50	99,00

## Nr. 6804J

### Senkrechtspanner mit orangefarbenem Handgriff



Bestell-Nr.	Größe	F1	F2	Andrückschraube	Gewicht [g]	€/St.	
		[kN]	[kN]			ab 1	ab 10
557322	3	1,4	2,5	M8x45	340	40,60	36,10
557323	4	2,0	3,0	M8x65	585	53,00	48,70
557324	5	3,0	5,0	M12x80	1480	84,00	73,50
557325	6	3,5	5,5	M12x110	2200	108,50	99,00

## Nr. 6804E

### Senkrechtspanner mit blauem Handgriff



Bestell-Nr.	Größe	F1	F2	Andrückschraube	Gewicht [g]	€/St.	
		[kN]	[kN]			ab 1	ab 10
557635	3	1,4	2,5	M8x45	340	40,60	36,10
557636	4	2,0	3,0	M8x65	585	53,00	48,70
557637	5	3,0	5,0	M12x80	1480	84,00	73,50
557638	6	3,5	5,5	M12x110	2200	108,50	99,00

## Nr. 6804G

### Senkrechtspanner mit grünem Handgriff



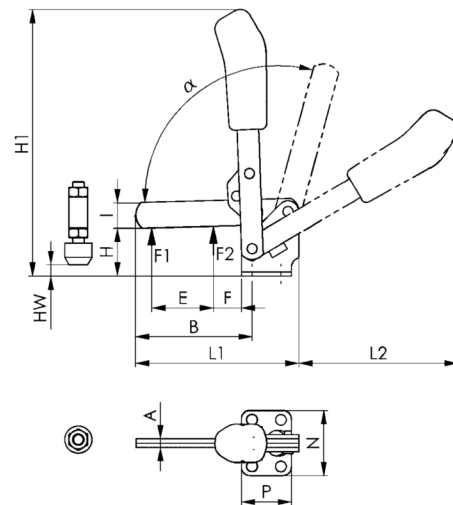
Bestell-Nr.	Größe	F1	F2	Andrückschraube	Gewicht [g]	€/St.	€/St.
		[kN]	[kN]			ab 1	ab 10
557483	3	1,4	2,5	M8x45	340	40,60	36,10
557484	4	2,0	3,0	M8x65	585	53,00	48,70
557485	5	3,0	5,0	M12x80	1480	84,00	73,50
557486	6	3,5	5,5	M12x110	2200	108,50	99,00

## Nr. 6804T

### Senkrechtspanner mit schwarzem Handgriff



Bestell-Nr.	Größe	F1	F2	Andrückschraube	Gewicht [g]	€/St.	€/St.
		[kN]	[kN]			ab 1	ab 10
557981	3	1,4	2,5	M8x45	340	40,60	36,10
557982	4	2,0	3,0	M8x65	585	53,00	48,70
557983	5	3,0	5,0	M12x80	1480	84,00	73,50
557984	6	3,5	5,5	M12x110	2200	108,50	99,00



### Zubehör und Empfehlungen



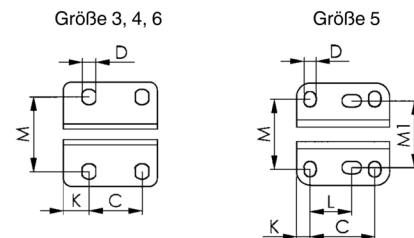
Nr. 6886, Seite 168



Nr. 6805, Seite 24



Nr. 6804S, Seite 72



### Maßtabelle:

Größe	A	B	C	D	E	F	H	H1	HW min.	HW max.	I	K	L	L1	L2	M	M1	N	P	α	α*
3	6	81,0	20,0	7,5	43	19,5	33,5	186	0	12,0	18	7,5	-	108,5	116,5	32,5	-	46	35	105°	60°
4	8	101,0	32,0	8,6	61	17,0	42,5	221	-8	21,0	20	13,0	-	141,5	129,5	45,0	-	64	53	105°	60°
5	10	141,0	45,0	8,5	88	30,5	55,5	281	-6	25,5	25	9,5	26,5-31,5	196,5	184,0	45-50	45	70	65	115°	60°
6	10	166,5	50,5	13,0	90	20,5	81,0	331	-5	51,0	30	24,5	-	232,0	206,0	68-72	-	100	90	140°	60°

\* Der Öffnungswinkel kann durch Einpressen eines Anschlagstiftes verändert werden.

Unverbindliche Preisempfehlung ohne MwSt. - Technische Änderungen vorbehalten.

## Nr. 6806

### Senkrechtspanner mit rotem Handgriff mit massivem Haltearm und senkrechtem Fuß.

Verzinkt und passiviert.

Niete aus nicht rostendem Stahl, die in einsatzgehärteten Lagerbuchsen laufen. Lagerstellen gefettet.

Ergonomischer, ölbeständiger Handgriff mit großer Handauflage und weicher Komponente. Sicherheits-Spannstück mit Fingerschutz.

Komplett mit vergüteter, verzinkter Andrückschraube Nr. 6885 und Hülse zum Anschweißen.



Bestell-Nr.	Größe	F1	F2	Andrückschraube	Gewicht [g]	€/St.	€/St.
		[kN]	[kN]			ab 1	ab 10
90555	3	1,4	2,5	M 8x 45	400	37,70	34,70
90563	4	2,0	3,0	M 8x 65	585	49,50	46,80
90571	5	3,0	5,0	M12x 80	1480	79,50	71,50
90589	6	3,5	5,5	M12x110	2200	104,00	96,00

## Nr. 6806Y

### Senkrechtspanner mit gelbem Handgriff



Bestell-Nr.	Größe	F1	F2	Andrückschraube	Gewicht [g]	€/St.	€/St.
		[kN]	[kN]			ab 1	ab 10
557032	3	1,4	2,5	M 8x 45	400	40,60	36,10
557033	4	2,0	3,0	M 8x 65	585	53,00	48,70
557034	5	3,0	5,0	M12x 80	1480	84,00	73,50
557035	6	3,5	5,5	M12x110	2200	108,50	99,00

## Nr. 6806J

### Senkrechtspanner mit orangefarbenem Handgriff



Bestell-Nr.	Größe	F1	F2	Andrückschraube	Gewicht [g]	€/St.	€/St.
		[kN]	[kN]			ab 1	ab 10
557326	3	1,4	2,5	M 8x 45	400	40,60	36,10
557327	4	2,0	3,0	M 8x 65	585	53,00	48,70
557328	5	3,0	5,0	M12x 80	1480	84,00	73,50
557329	6	3,5	5,5	M12x110	2200	108,50	99,00

## Nr. 6806E

### Senkrechtspanner mit blauem Handgriff



Bestell-Nr.	Größe	F1	F2	Andrückschraube	Gewicht [g]	€/St.	€/St.
		[kN]	[kN]			ab 1	ab 10
557650	3	1,4	2,5	M 8x 45	400	40,60	36,10
557651	4	2,0	3,0	M 8x 65	585	53,00	48,70
557652	5	3,0	5,0	M12x 80	1480	84,00	73,50
557653	6	3,5	5,5	M12x110	2200	108,50	99,00

Unverbindliche Preisempfehlung ohne MwSt. - Technische Änderungen vorbehalten.

## Nr. 6806G

### Senkrechtspanner mit grünem Handgriff



Bestell-Nr.	Größe	F1	F2	Andrückschraube	Gewicht [g]	€/St.	€/St.
		[kN]	[kN]			ab 1	ab 10
557487	3	1,4	2,5	M 8x 45	400	40,60	36,10
557488	4	2,0	3,0	M 8x 65	585	53,00	48,70
557489	5	3,0	5,0	M12x 80	1480	84,00	73,50
557490	6	3,5	5,5	M12x110	2200	108,50	99,00

## Nr. 6806T

### Senkrechtspanner mit schwarzem Handgriff



Bestell-Nr.	Größe	F1	F2	Andrückschraube	Gewicht [g]	€/St.	€/St.
		[kN]	[kN]			ab 1	ab 10
557985	3	1,4	2,5	M 8x 45	400	40,60	36,10
557986	4	2,0	3,0	M 8x 65	585	53,00	48,70
557987	5	3,0	5,0	M12x 80	1480	84,00	73,50
557988	6	3,5	5,5	M12x110	2200	108,50	99,00

### Zubehör und Empfehlungen



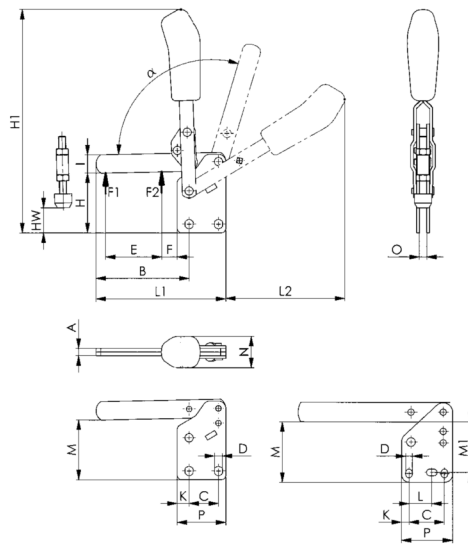
Nr. 6886,  
Seite 168



Nr. 6802,  
Seite 16



Nr. 6804,  
Seite 20



CAD

Größe 3, 4, 6

Größe 5

### Maßtabelle:

Größe	A	B	C	D	E	F	H	H1	HW min.	HW max.	I	K	L	L1	L2	M	M1	N	O	P	α	α*
3	6	81,0	20,0	7,5	43	19,5	48	200	14,5	26,0	18	7,5	-	108,5	111,0	41,0	-	27	6	35	105°	60°
4	8	101,0	32,0	8,6	61	17,0	65	244	13,0	44,0	20	13,0	-	141,5	129,5	55,5	-	34	8	53	105°	60°
5	10	141,0	45,0	8,5	88	30,5	77	302	15,0	47,0	25	9,5	26,5-31,5	196,5	184,0	66,0	64	36	10	65	115°	60°
6	10	166,5	50,5	13,0	90	20,5	117	369	28,5	86,5	30	24,5	-	232,0	206,0	102,0	-	39	10	90	140°	60°

\* Der Öffnungswinkel kann durch Einpressen eines Anschlagstiftes verändert werden.

Unverbindliche Preisempfehlung ohne MwSt. - Technische Änderungen vorbehalten.

## Nr. 6805

### Senkrechtspanner mit rotem Handgriff

Haltearm mit fixierter Andrückschraube und waagrechttem Fuß.

Verzinkt und passiviert. Niete aus nicht rostendem Stahl. Lagerstellen gefettet. Ergonomischer, ölbeständiger Handgriff mit großer Handauflage und weicher Komponente. Sicherheits-Spannstück mit Fingerschutz.

Komplett mit vergüteter, verzinkter Andrückschraube Nr. 6885.



Bestell-Nr.	Größe	F1 [kN]	Andrückschraube	Gewicht [g]	€/St. ab 1	€/St. ab 10
90514	1	1	M5x30	100	24,40	22,10

## Nr. 6805Y

### Senkrechtspanner mit gelbem Handgriff



Bestell-Nr.	Größe	F1 [kN]	Andrückschraube	Gewicht [g]	€/St. ab 1	€/St. ab 10
557037	1	1	M5x30	100	27,20	23,30

## Nr. 6805J

### Senkrechtspanner mit orangefarbenem Handgriff



Bestell-Nr.	Größe	F1 [kN]	Andrückschraube	Gewicht [g]	€/St. ab 1	€/St. ab 10
557330	1	1	M5x30	100	27,20	23,30

## Nr. 6805E

### Senkrechtspanner mit blauem Handgriff



Bestell-Nr.	Größe	F1 [kN]	Andrückschraube	Gewicht [g]	€/St. ab 1	€/St. ab 10
557654	1	1	M5x30	100	27,20	23,30

## Nr. 6805G

Senkrechtspanner mit grünem Handgriff



Bestell-Nr.	Größe	F1	Andrückschraube	Gewicht [g]	€/St.	€/St.
		[kN]			ab 1	ab 10
557491	1	1	M5x30	100	27,20	23,30

## Nr. 6805T

Senkrechtspanner mit schwarzem Handgriff



Bestell-Nr.	Größe	F1	Andrückschraube	Gewicht [g]	€/St.	€/St.
		[kN]			ab 1	ab 10
557989	1	1	M5x30	100	27,20	23,30

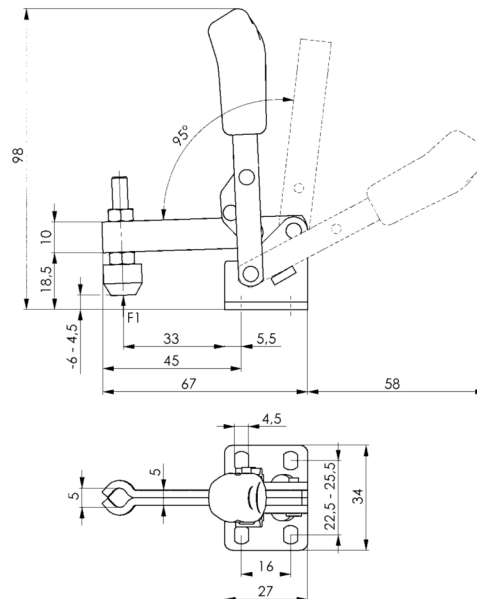
### Zubehör und Empfehlungen



Nr. 6886,  
Seite 168



Nr. 6804,  
Seite 20



CAD

## Nr. 6811P

### Schwerer Senkrechtspanner

mit waagrechttem Fuß.

Geriebene und einsatzgehärtete Lagerbuchsen. Gehärtete, geschliffene und dauerhaft gefettete Bolzen. Klemmmutter am Hebelarm für einstellbare Gängigkeit. Werkstoff: Stahl, brüniert. Hebelarm aus Stahlguss, brüniert. Handgriff aus rotem, ölbeständigem Kunststoff.

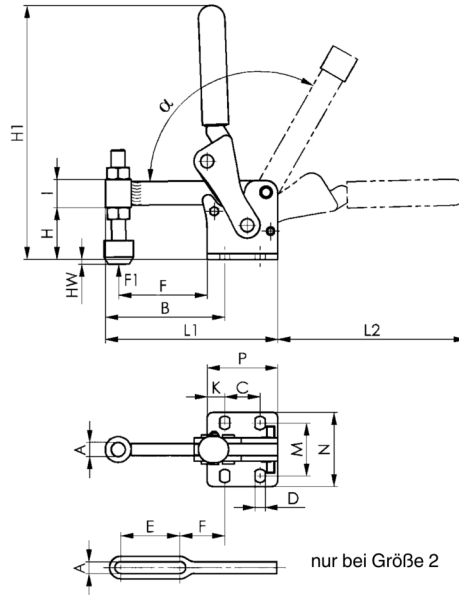
**Komplett mit vergüteter, verzinkter Andrückschraube Nr. 6885.**



Bestell-Nr.	Größe	F1 [kN]	Andrückschraube	Gewicht [g]	€/St.		
					ab 1	ab 10	ab 100
91314	2	2,5	M 6x 50	320	127,00	116,50	103,50
90878	4	5,0	M12x 80	1250	197,50	179,00	160,50
90886	6	6,0	M12x110	2130	239,50	215,50	192,50
90894	8	12,0	M12x110	4050	275,00	249,50	221,00

### Hinweis:

Diese schweren Senkrechtspanner eignen sich besonders für den Betriebsmittel- oder Vorrichtungsbau.



### Zubehör und Empfehlungen



Nr. 6805,  
Seite 24



Nr. 6812P,  
Seite 27

### Maßtabelle:

Bestell-Nr.	Größe	A	B	C	D	E	F	H	H1	HW min.	HW max.	I	K	L1	L2	M	N	P	$\alpha$
91314	2	6,1	57	20	7,1	30	21	25	127	-13,5	6	15	8,5	85	94	32	47	37	120°
90878	4	12,2	100	30	8,5	-	75	44	216	-19,0	14	24	15,0	146	160	45	65	60	120°
90886	6	12,2	121	45	10,5	-	95	65	263	-22,0	35	30	15,0	181	185	52	78	75	120°
90894	8	12,2	151	55	12,5	-	120	71	303	-10,0	41	36	20,0	226	203	75	108	95	120°



Unverbindliche Preisempfehlung ohne MwSt. - Technische Änderungen vorbehalten.

## Nr. 6812P

### Schwerer Senkrechtspanner

mit senkrechtem Fuß und Anschraublöchern.

Geriebene und einsatzgehärtete Lagerbuchsen. Gehärtete, geschliffene und dauerhaft gefettete Bolzen. Klemmmutter am Hebelarm für einstellbare Gängigkeit. Werkstoff: Stahl, brüniert. Hebelarm aus Stahlguss, brüniert. Handgriff aus rotem, ölbeständigem Kunststoff.

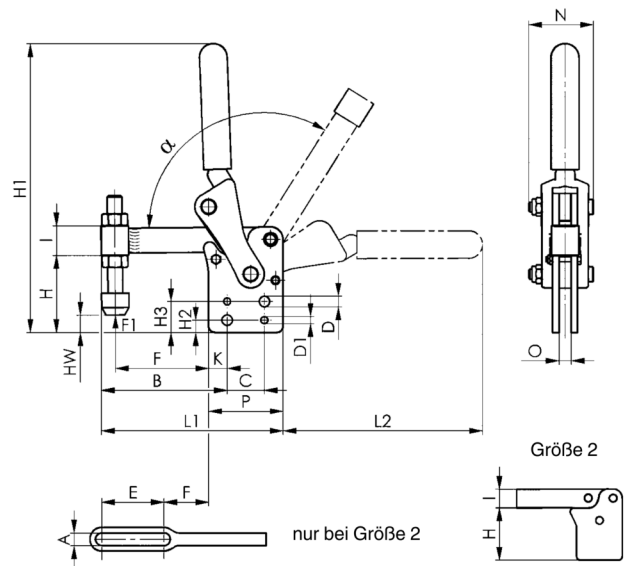
Komplett mit vergüteter, verzinkter Andrückschraube Nr. 6885.



Bestell-Nr.	Größe	F1 [kN]	Andrückschraube	Gewicht [g]	€/St.		
					ab 1	ab 10	ab 100
91330	2	2,5	M 6x 50	320	127,00	116,50	103,50
90902	4	10,0	M12x 80	1320	197,50	179,00	160,50
90910	6	12,0	M12x110	2120	239,50	215,50	192,50
90928	8	20,0	M12x110	4060	275,00	249,50	221,00

### Hinweis:

Diese schweren Senkrechtspanner eignen sich besonders für den Betriebsmittel- oder Vorrichtungsbau.



### Zubehör und Empfehlungen



Nr. 6802,  
Seite 16



Nr. 6806,  
Seite 22



Nr. 6811P,  
Seite 26

### Maßtabelle:

Bestell-Nr.	Größe	A	B	C	D	D1	E	F	H	H1	H2	H3	HW min.	HW max.	I	K	L1	L2	N	O	P	α
91330	2	6,2	48	-	-	-	30	12	42,0	144	-	-	3,5	22,8	15	-	85	94	31	6	37	120°
90902	4	12,2	101	30	8,5	5,7	-	75	62,0	233	10	25	-1,0	35,0	24	15	146	161	52	10	60	120°
90910	6	12,2	121	45	10,5	7,7	-	95	87,5	289	15	35	0,0	58,0	30	15	181	189	60	12	75	120°
90928	8	12,2	151	55	12,5	9,7	-	120	106,0	338	15	40	25,0	76,0	36	20	226	219	76	16	95	120°



## Nr. 6809P

### Modulspanner

mit Schwenkfuß, schweißbare Ausführung.

Getriebe unter Winkelstellung anschweißbar. Geriebene und einsatzgehärtete Lagerbuchsen. Gehärtete, geschliffene und dauerhaft gefettete Bolzen. Klemmmutter am Hebelarm für einstellbare Gängigkeit.

Werkstoff: Stahl, brüniert. Hebelarm aus Stahlguss, brüniert.

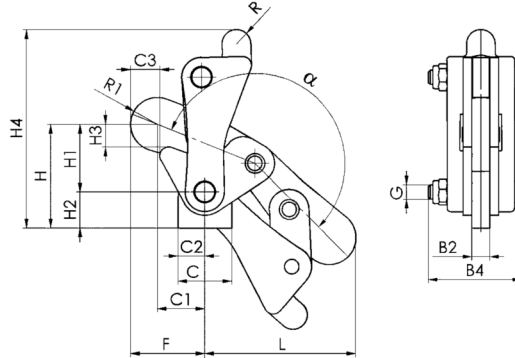


CAD

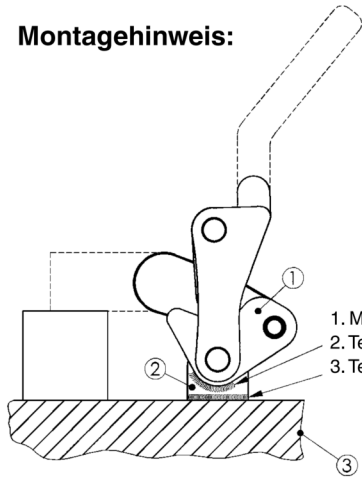
Bestell-Nr.	Größe	F1 [kN]	Gewicht [g]	€/St.		
				ab 1	ab 10	ab 100
90738	2	2,5	205	110,00	97,50	88,00
90746	4	7,0	855	126,50	115,50	100,50
90753	6	11,0	1600	154,50	139,00	124,00
90761	8	22,5	3100	187,00	171,00	151,00
90779	10	34,0	5560	235,50	212,00	189,00

### Hinweis:

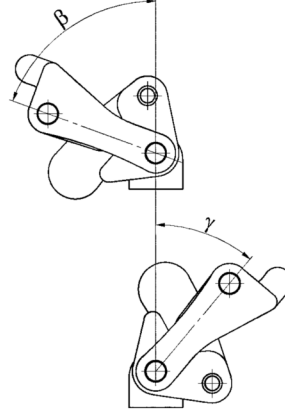
Diese Modulspanner sind individuell zu ergänzen, ganz nach den Anforderungen ihres Betriebsmittel- oder Vorrichtungsbaues.



### Montagehinweis:



1. Modulspanner in Spannposition fixieren
2. Teil ① mit Teil ② verschweißen
3. Teil ② mit Teil ③ verschweißen



### Zubehör und Empfehlungen



Nr. 6809H,  
Seite 30

Nr. 6809RK,  
Seite 30

Nr. 6809RL,  
Seite 30

### Maßtabelle:

Bestell-Nr.	Größe	B2	B4	C	C1	C2	C3	F	G	H	H1	H2	H3	H4	L	R	R1	α	β	γ
90738	2	6	31	22	22	11	12	32	M 6	38	18	20,0	5	76	58	5	10,0	200°	70°	40°
90746	4	10	52	30	26	15	16	41	M 8	58	38	20,0	12	112	82	8	15,0	200°	70°	40°
90753	6	12	60	36	36	18	20	55	M10	78	50	28,0	16	145	105	11	18,0	200°	70°	40°
90761	8	16	76	50	50	25	27	72	M12	98	65	33,0	19	172	135	14	22,5	200°	70°	40°
90779	10	20	90	70	52	35	22	77	M16	117	83	33,5	25	210	155	14	25,0	200°	60°	28°

## Nr. 6810P

### Modulspanner

mit senkrechtem Fuß, schweißbare Ausführung.

Geriebene und einsatzgehärtete Lagerbuchsen. Gehärtete, geschliffene und dauerhaft gefettete Bolzen. Klemmmutter am Hebelarm für einstellbare Gängigkeit.

Werkstoff: Stahl, brüniert. Hebelarm aus Stahlguss, brüniert.

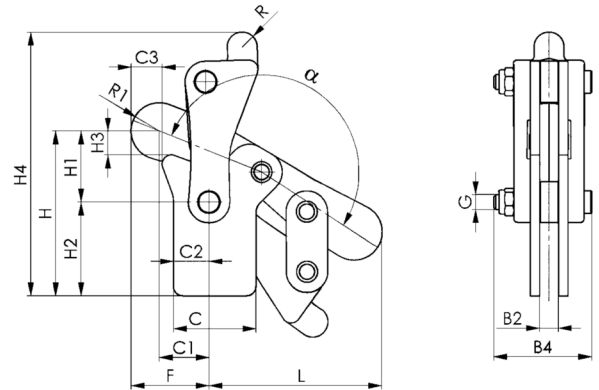


CAD

Bestell-Nr.	Größe	F1 [kN]	Gewicht [g]	€/St.		
				ab 1	ab 10	ab 100
90803	2	2,5	245	110,00	97,50	88,00
90811	4	7,0	970	126,50	115,50	100,50
90829	6	11,0	1750	154,50	139,00	124,00
90837	8	22,5	3310	187,00	171,00	151,00
90845	10	34,0	5970	235,50	212,00	189,00

### Hinweis:

Diese Modulspanner sind individuell zu ergänzen, ganz nach den Anforderungen ihres Betriebsmittel- oder Vorrichtungsbaues.



### Zubehör und Empfehlungen



Nr. 6809G,  
Seite 31



Nr. 6809S,  
Seite 31



Nr. 6809V,  
Seite 31

### Maßtabelle:

Bestell-Nr.	Größe	B2	B4	C	C1	C2	C3	F	G	H	H1	H2	H3	H4	L	R	R1	α
90803	2	6	31	30	22	14	12	32	M 6	52	18	34	5	90	58	5	10,0	190°
90811	4	10	52	44	26	19	16	41	M 8	88	38	50	12	142	82	8	15,0	190°
90829	6	12	60	55	36	28	20	55	M10	114	50	64	16	182	106	11	18,0	190°
90837	8	16	76	66	50	37	27	72	M12	140	64	76	19	218	135	14	22,5	190°
90845	10	20	90	80	52	40	22	77	M16	173	83	90	25	266	155	14	25,0	190°

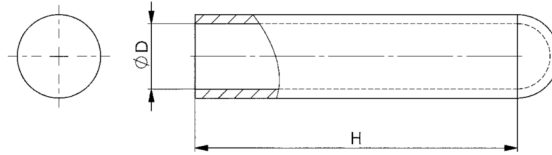
**Nr. 6809H**
**Handgriff**

aus rotem, ölbeständigem Kunststoff.



CAD

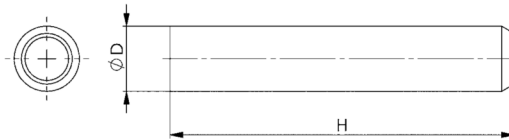
Bestell-Nr.	Größe	ØD x H	Gewicht [g]	€/St.	€/St.	€/St.
				ab 1	ab 10	ab 100
91355	2	13 x 50	7	1,98	1,80	1,66
91363	4	18 x 90	21	2,38	2,10	1,92
91371	6	22 x 100	28	3,48	3,34	3,24
91389	8+10	28 x 110	39	3,60	3,48	-


**Nr. 6809RK**
**Hebelarmrohr, kurz**

 zum Anschweißen, handschonend gefast.  
 Material: Stahl, brüniert.


CAD

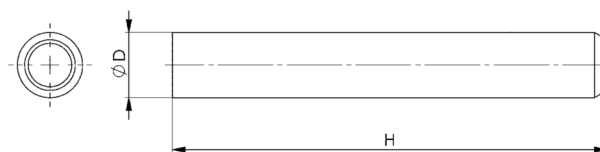
Bestell-Nr.	Größe	ØD x H	Gewicht [g]	€/St.	€/St.	€/St.
				ab 1	ab 10	ab 100
91033	2	13 x 55	37	9,25	8,40	7,65
91041	4	18 x 95	104	10,00	9,25	8,40
91058	6	22 x 105	148	11,30	10,50	9,50
91066	8+10	28 x 115	148	12,50	11,30	-


**Nr. 6809RL**
**Hebelarmrohr, lang**

 zum Anschweißen, handschonend gefast.  
 Material: Stahl, brüniert.


CAD

Bestell-Nr.	Größe	ØD x H	Gewicht [g]	€/St.	€/St.	€/St.
				ab 1	ab 10	ab 100
91074	2	13 x 95	60	14,10	13,10	11,60
91082	4	18 x 120	132	15,20	13,70	12,60
91090	6	22 x 150	211	16,20	14,70	13,40
91108	8+10	28 x 180	333	19,30	17,90	-

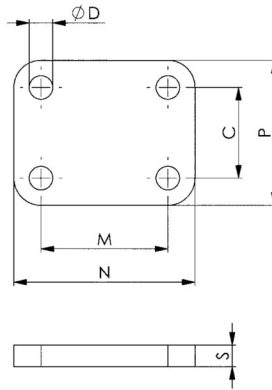


**Nr. 6809G**
**Grundplatte**

 zum Anschweißen, mit Befestigungslöchern.  
 Material: Stahl, brüniert.


CAD

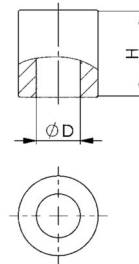
Bestell-Nr.	Größe	C	ØD	M	N	P	S	Gewicht [g]	€/St.	€/St.	€/St.
									ab 1	ab 10	ab 100
90944	2+4	25	6,5	35	50	40	8	86	13,50	12,50	11,30
90951	6	40	8,5	30	50	60	8	211	21,50	19,50	18,00
90969	8	50	8,5	45	65	70	8	333	26,10	23,80	-
90977	10	60	10,5	50	70	80	10	406	28,60	26,30	-


**Nr. 6809S**
**Spindelhalter**

 zum Anschweißen, dickwandig.  
 Material: Stahl, brüniert.


CAD

Bestell-Nr.	Größe	ØD x H	Gewicht [g]	€/St.	€/St.	€/St.
				ab 1	ab 10	ab 100
91116	2	6,5 x 20	26	7,30	6,70	6,05
91124	4	12,1 x 24	50	8,70	7,95	7,20
91132	6	12,1 x 30	63	9,50	8,70	7,80
91173	8+10	12,1 x 36	75	10,30	9,40	-


**Nr. 6809V**
**Haltearmverlängerung**

 zum Anschweißen, geschlitzt.  
 Material: Stahl, brüniert.


CAD

Bestell-Nr.	Größe	L x H x B	Gewicht [g]	€/St.	€/St.	€/St.
				ab 1	ab 10	ab 100
90985	2	40 x 15 x 15	81	13,20	12,00	10,90
90993	4	48 x 25 x 20	208	17,30	15,80	14,40
91009	6	60 x 30 x 25	390	24,90	22,80	20,70
91017	8	75 x 35 x 30	676	33,90	31,10	-
91025	10	94 x 35 x 35	970	40,10	37,00	-

