

DIE VORTEILE DER SICHERHEITSVERRIEGELUNG

Die Sicherheitsverriegelung arretiert den Haltearm des Handspanners im geschlossenen wie auch im geöffneten Zustand. Somit ist der Handspanner bei Vibrationen oder bei einer Überkopfmontage gegen ungewolltes Lösen und auch gegen ungewolltes Zufallen des Haltearms gesichert.

Ein eindeutiges Argument für die Sicherheit am Arbeitsplatz!



Nr. 6800S

Senkrechtspanner mit rotem Handgriff und Sicherheitsverriegelung

für Spannstellung und geöffnete Stellung.

Mit offenem Haltearm und waagrechtem Fuß.

Verzinkt und passiviert. Niete aus nicht rostendem Stahl, die in einsatzgehärteten Lagerbuchsen laufen. Lagerstellen gefettet. Ergonomischer, ölbeständiger Handgriff mit großer Handauflage und weicher Komponente. Sicherheits-Spannstück mit Fingerschutz. Verliersicherung für die Andrückschraube am Spannarm-Ende.

Komplett mit vergüteter, verzinkter Andrückschraube Nr. 6890.



Bestell-Nr.	Größe	F1	F2	Andrückschraube	Gewicht [g]	€/St.	€/St.	€/St.
		[kN]	[kN]			ab 1	ab 10	ab 100
90134	2	0,8	1,2	M6x35	260	59,50	53,50	48,40
90142	3	1,2	2,5	M8x45	470	65,50	58,50	52,00
90159	4	1,7	3,0	M8x65	690	77,50	70,00	62,00

Nr. 6800SY

Senkrechtspanner mit gelbem Handgriff und Sicherheitsverriegelung



Bestell-Nr.	Größe	F1	F2	Andrückschraube	Gewicht [g]	€/St.	€/St.	€/St.
		[kN]	[kN]			ab 1	ab 10	ab 100
557179	2	0,8	1,2	M6x35	260	64,50	55,50	48,40
557180	3	1,2	2,5	M8x45	470	70,50	61,00	52,00
557181	4	1,7	3,0	M8x65	690	83,50	72,50	62,00

Nr. 6800SJ

Senkrechtspanner mit orangefarbenem Handgriff und Sicherheitsverriegelung



Bestell-Nr.	Größe	F1	F2	Andrückschraube	Gewicht [g]	€/St.	€/St.	€/St.
		[kN]	[kN]			ab 1	ab 10	ab 100
557417	2	0,8	1,2	M6x35	260	64,50	55,50	48,40
557418	3	1,2	2,5	M8x45	470	70,50	61,00	52,00
557419	4	1,7	3,0	M8x65	690	83,50	72,50	62,00

Nr. 6800SE

Senkrechtspanner mit blauem Handgriff und Sicherheitsverriegelung



Bestell-Nr.	Größe	F1	F2	Andrückschraube	Gewicht [g]	€/St.		
		[kN]	[kN]			ab 1	ab 10	ab 100
557724	2	0,8	1,2	M6x35	260	64,50	55,50	48,40
557725	3	1,2	2,5	M8x45	470	70,50	61,00	52,00
557726	4	1,7	3,0	M8x65	690	83,50	72,50	62,00

Nr. 6800SG

Senkrechtspanner mit grünem Handgriff und Sicherheitsverriegelung



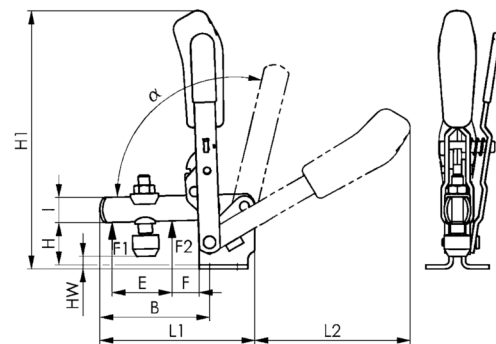
Bestell-Nr.	Größe	F1	F2	Andrückschraube	Gewicht [g]	€/St.		
		[kN]	[kN]			ab 1	ab 10	ab 100
557569	2	0,8	1,2	M6x35	260	64,50	55,50	48,40
557570	3	1,2	2,5	M8x45	470	70,50	61,00	52,00
557571	4	1,7	3,0	M8x65	690	83,50	72,50	62,00

Nr. 6800ST

Senkrechtspanner mit schwarzem Handgriff und Sicherheitsverriegelung



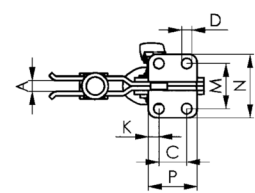
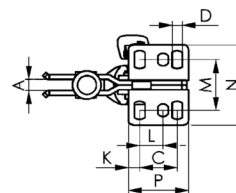
Bestell-Nr.	Größe	F1	F2	Andrückschraube	Gewicht [g]	€/St.		
		[kN]	[kN]			ab 1	ab 10	ab 100
558129	2	0,8	1,2	M6x35	260	64,50	55,50	48,40
558130	3	1,2	2,5	M8x45	470	70,50	61,00	52,00
558131	4	1,7	3,0	M8x65	690	83,50	72,50	62,00



CAD

Größe 2

Größe 3, 4



Zubehör und Empfehlungen



Nr. 6891,
Seite 168



Nr. 6800,
Seite 12



Nr. 6860,
Seite 44

Maßtabelle:

Größe	A	B	C	D	E	F	H	H1	HW min.	HW max.	I	K	L	L1	L2	M	N	P	α	α*
2	6	52	20	5,5	25	11	23,0	139,5	-3	4,5	12	6,0	12,5	78	89	23-31	43	32	105°	60°
3	8	79	20	7,5	36	19	33,0	186,0	2	11,0	18	7,5	-	112	112	32,5	46	35	105°	60°
4	10	101	32	8,6	54	16	42,5	221,0	-6	22,5	20	13,0	-	141	130	45,0	64	53	105°	60°

* Der Öffnungswinkel kann durch Einpressen eines Anschlagstiftes verändert werden.

Nr. 6802S

Senkrechtspanner mit rotem Handgriff und Sicherheitsverriegelung

für Spannstellung und geöffnete Stellung.

Mit offenem Haltearm und senkrechtem Fuß.

Verzinkt und passiviert. Niete aus nicht rostendem Stahl, die in einsetzgehärteten Lagerbuchsen laufen. Lagerstellen gefettet. Ergonomischer, ölbeständiger Handgriff mit großer Handauflage und weicher Komponente. Sicherheits-Spannstück mit Fingerschutz. Verliersicherung für die Andrückschraube am Spannarm-Ende.

Komplett mit vergüteter, verzinkter Andrückschraube Nr. 6890.



Bestell-Nr.	Größe	F1	F2	Andrückschraube	Gewicht [g]	€/St.	€/St.	€/St.
		[kN]	[kN]			ab 1	ab 10	ab 100
90209	2	0,8	1,2	M6x35	175	59,50	53,50	48,40
90274	3	1,2	2,5	M8x45	470	65,50	58,50	52,00
90282	4	1,7	3,0	M8x65	690	77,50	70,00	62,00

Nr. 6802SY

Senkrechtspanner mit gelbem Handgriff und Sicherheitsverriegelung



Bestell-Nr.	Größe	F1	F2	Andrückschraube	Gewicht [g]	€/St.	€/St.	€/St.
		[kN]	[kN]			ab 1	ab 10	ab 100
557182	2	0,8	1,2	M6x35	175	64,50	55,50	48,40
557183	3	1,2	2,5	M8x45	470	70,50	61,00	52,00
557184	4	1,7	3,0	M8x65	690	83,50	72,50	62,00

Nr. 6802SJ

Senkrechtspanner mit orangefarbenem Handgriff und Sicherheitsverriegelung



Bestell-Nr.	Größe	F1	F2	Andrückschraube	Gewicht [g]	€/St.	€/St.	€/St.
		[kN]	[kN]			ab 1	ab 10	ab 100
557420	2	0,8	1,2	M6x35	175	64,50	55,50	48,40
557421	3	1,2	2,5	M8x45	470	70,50	61,00	52,00
557422	4	1,7	3,0	M8x65	690	83,50	72,50	62,00

Nr. 6802SE

Senkrechtspanner mit blauem Handgriff und Sicherheitsverriegelung



Bestell-Nr.	Größe	F1	F2	Andrückschraube	Gewicht [g]	€/St.	€/St.	€/St.
		[kN]	[kN]			ab 1	ab 10	ab 100
557735	2	0,8	1,2	M6x35	175	64,50	55,50	48,40
557736	3	1,2	2,5	M8x45	470	70,50	61,00	52,00
557737	4	1,7	3,0	M8x65	690	83,50	72,50	62,00

Nr. 6802SG

Senkrechtspanner mit grünem Handgriff und Sicherheitsverriegelung



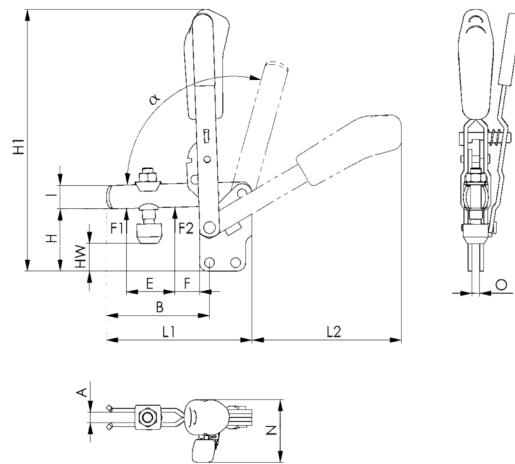
Bestell-Nr.	Größe	F1	F2	Andrückschraube	Gewicht [g]	€/St.	€/St.	€/St.
		[kN]	[kN]			ab 1	ab 10	ab 100
557572	2	0,8	1,2	M6x35	175	64,50	55,50	48,40
557573	3	1,2	2,5	M8x45	470	70,50	61,00	52,00
557574	4	1,7	3,0	M8x65	690	83,50	72,50	62,00

Nr. 6802ST

Senkrechtspanner mit schwarzem Handgriff und Sicherheitsverriegelung



Bestell-Nr.	Größe	F1	F2	Andrückschraube	Gewicht [g]	€/St.	€/St.	€/St.
		[kN]	[kN]			ab 1	ab 10	ab 100
558136	2	0,8	1,2	M6x35	175	64,50	55,50	48,40
558137	3	1,2	2,5	M8x45	470	70,50	61,00	52,00
558138	4	1,7	3,0	M8x65	690	83,50	72,50	62,00



Zubehör und Empfehlungen



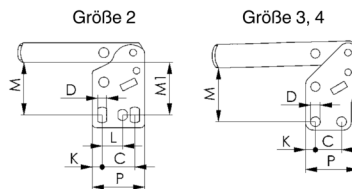
Nr. 6895, Seite 178



Nr. 6802, Seite 16



Nr. 6820A, Seite 138



Maßtabelle:

Größe	A	B	C	D	E	F	H	H1	HW min.	HW max.	I	K	L	L1	L2	M	M1	N	O	P	α	α*
2	6	52	20	5,5	25	11	38	154	11,5	19,5	12	6,0	12,5	78	89	28,5-32	30	37,5	5	32	105°	60°
3	8	79	20	7,5	37	19	48	200	10,0	18,5	18	7,5	-	111	114	41,0	-	48,0	6	40	105°	60°
4	10	101	32	8,6	54	16	65	244	16,5	45,5	20	13,0	-	141	130	55,5	-	53,0	8	53	105°	60°

* Der Öffnungswinkel kann durch Einpressen eines Anschlagstiftes verändert werden.

Nr. 6803S

Senkrechtspanner mit rotem Handgriff und Sicherheitsverriegelung

für Spannstellung und geöffnete Stellung.
Mit offenem Haltearm und Winkelfuß.

Verzinkt und passiviert. Niete aus nicht rostendem Stahl, die in einsatzgehärteten Lagerbuchsen laufen. Lagerstellen gefettet. Ergonomischer, ölbeständiger Handgriff mit großer Handauflage und weicher Komponente. Sicherheits-Spannstück mit Fingerschutz. Verliersicherung für die Andrückschraube am Spannarm-Ende.

Komplett mit vergüteter, verzinkter Andrückschraube Nr. 6890.



Bestell-Nr.	Größe	F1	F2	Andrückschraube	Gewicht [g]	€/St.	€/St.	€/St.
		[kN]	[kN]			ab 1	ab 10	ab 100
90357	2	0,8	1,2	M6x35	250	59,50	53,50	48,40
90365	3	1,2	2,5	M8x45	535	65,50	58,50	52,00
90373	4	1,7	3,0	M8x65	750	77,50	70,00	62,00

Nr. 6803SY

Senkrechtspanner mit gelbem Handgriff und Sicherheitsverriegelung



Bestell-Nr.	Größe	F1	F2	Andrückschraube	Gewicht [g]	€/St.	€/St.	€/St.
		[kN]	[kN]			ab 1	ab 10	ab 100
557202	2	0,8	1,2	M6x35	250	64,50	55,50	48,40
557203	3	1,2	2,5	M8x45	535	70,50	61,00	52,00
557204	4	1,7	3,0	M8x65	750	83,50	72,50	62,00

Nr. 6803SJ

Senkrechtspanner mit orangefarbenem Handgriff und Sicherheitsverriegelung



Bestell-Nr.	Größe	F1	F2	Andrückschraube	Gewicht [g]	€/St.	€/St.	€/St.
		[kN]	[kN]			ab 1	ab 10	ab 100
557423	2	0,8	1,2	M6x35	250	64,50	55,50	48,40
557424	3	1,2	2,5	M8x45	535	70,50	61,00	52,00
557425	4	1,7	3,0	M8x65	750	83,50	72,50	62,00

Nr. 6803SE

Senkrechtspanner mit blauem Handgriff und Sicherheitsverriegelung



Bestell-Nr.	Größe	F1	F2	Andrückschraube	Gewicht [g]	€/St.	€/St.	€/St.
		[kN]	[kN]			ab 1	ab 10	ab 100
557738	2	0,8	1,2	M6x35	250	64,50	55,50	48,40
557739	3	1,2	2,5	M8x45	535	70,50	61,00	52,00
557740	4	1,7	3,0	M8x65	750	83,50	72,50	62,00

Nr. 6803SG

Senkrechtspanner mit grünem Handgriff und Sicherheitsverriegelung



Bestell-Nr.	Größe	F1	F2	Andrückschraube	Gewicht [g]	€/St.		
		[kN]	[kN]			ab 1	ab 10	ab 100
557575	2	0,8	1,2	M6x35	250	64,50	55,50	48,40
557576	3	1,2	2,5	M8x45	535	70,50	61,00	52,00
557577	4	1,7	3,0	M8x65	750	83,50	72,50	62,00

Nr. 6803ST

Senkrechtspanner mit schwarzem Handgriff und Sicherheitsverriegelung



Bestell-Nr.	Größe	F1	F2	Andrückschraube	Gewicht [g]	€/St.		
		[kN]	[kN]			ab 1	ab 10	ab 100
558149	2	0,8	1,2	M6x35	250	64,50	55,50	48,40
558150	3	1,2	2,5	M8x45	535	70,50	61,00	52,00
558151	4	1,7	3,0	M8x65	750	83,50	72,50	62,00

Zubehör und Empfehlungen



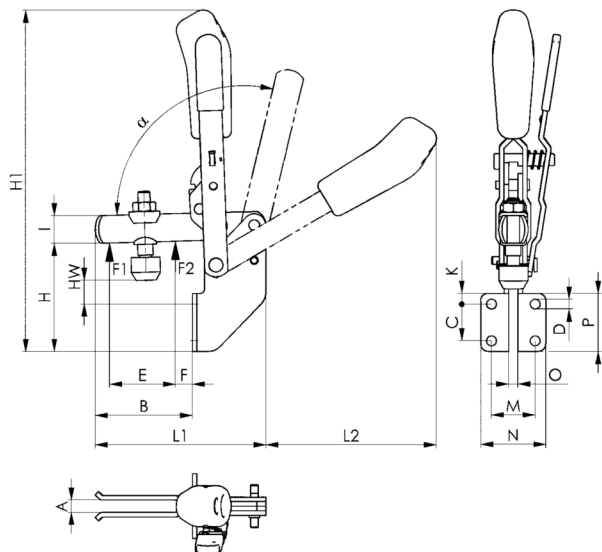
Nr. 6896,
Seite 171



Nr. 6803,
Seite 18



Nr. 6821A,
Seite 139



Maßtabelle:

Größe	A	B	C	D	E	F	H	H1	HW min.	HW max.	I	K	L1	L2	M	N	O	P	α	α*
2	6	41	20	6,1	25	6	60,0	176,5	8	15,5	12	6	77	90	25,5	37,0	5	32	105°	60°
3	8	62	24	6,5	37	11	71,0	223,0	9	17,5	18	7	110	112	28,5	42,5	6	38	105°	60°
4	10	83	32	8,5	54	11	101,5	280,0	11	39,5	20	54	141	129	32,0	52,0	8	96	105°	60°

* Der Öffnungswinkel kann durch Einpressen eines Anschlagstiftes verändert werden.

Nr. 6804S

Senkrechtspanner mit rotem Handgriff und Sicherheitsverriegelung

für Spannstellung und geöffnete Stellung.

Mit massivem Haltearm und waagrechttem Fuß.

Verzinkt und passiviert. Niete aus nicht rostendem Stahl, die in einsatzgehärteten Lagerbuchsen laufen. Lagerstellen gefettet. Ergonomischer, ölbeständiger Handgriff mit großer Handauflage und weicher Komponente. Sicherheits-Spannstück mit Fingerschutz.

Komplett mit vergüteter, verzinkter Andrückschraube Nr. 6890 und Hülse zum Anschweißen.



Bestell-Nr.	Größe	F1	F2	Andrückschraube	Gewicht [g]	€/St.	€/St.	€/St.
		[kN]	[kN]			ab 1	ab 10	ab 100
90399	3	1,4	2,5	M8x45	470	65,50	58,50	52,00
90407	4	2,0	3,0	M8x65	690	77,50	70,00	62,00

Nr. 6804SY

Senkrechtspanner mit gelbem Handgriff und Sicherheitsverriegelung



Bestell-Nr.	Größe	F1	F2	Andrückschraube	Gewicht [g]	€/St.	€/St.	€/St.
		[kN]	[kN]			ab 1	ab 10	ab 100
557205	3	1,4	2,5	M8x45	470	70,50	61,00	52,00

Nr. 6804SJ

Senkrechtspanner mit orangefarbenem Handgriff und Sicherheitsverriegelung



Bestell-Nr.	Größe	F1	F2	Andrückschraube	Gewicht [g]	€/St.	€/St.	€/St.
		[kN]	[kN]			ab 1	ab 10	ab 100
557426	3	1,4	2,5	M8x45	470	70,50	61,00	52,00

Nr. 6804SE

Senkrechtspanner mit blauem Handgriff und Sicherheitsverriegelung



Bestell-Nr.	Größe	F1	F2	Andrückschraube	Gewicht [g]	€/St.	€/St.	€/St.
		[kN]	[kN]			ab 1	ab 10	ab 100
557746	3	1,4	2,5	M8x45	470	70,50	61,00	52,00

Nr. 6804SG

Senkrechtspanner mit grünem Handgriff und Sicherheitsverriegelung



Bestell-Nr.	Größe	F1	F2	Andrückschraube	Gewicht [g]	€/St.		
		[kN]	[kN]			ab 1	ab 10	ab 100
557578	3	1,4	2,5	M8x45	470	70,50	61,00	52,00

Nr. 6804ST

Senkrechtspanner mit schwarzem Handgriff und Sicherheitsverriegelung



Bestell-Nr.	Größe	F1	F2	Andrückschraube	Gewicht [g]	€/St.		
		[kN]	[kN]			ab 1	ab 10	ab 100
558155	3	1,4	2,5	M8x45	470	70,50	61,00	52,00

Zubehör und Empfehlungen



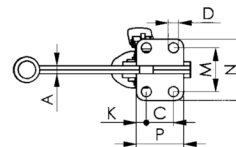
Nr. 6886, Seite 168



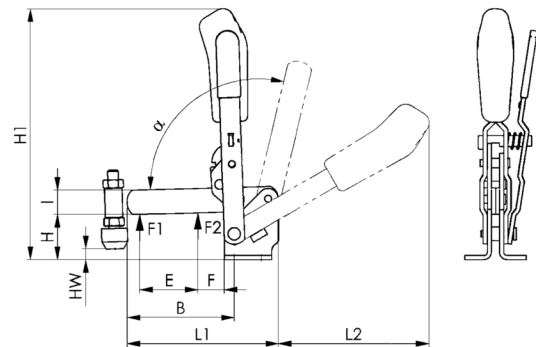
Nr. 6804, Seite 20



Nr. 6834S, Seite 78



CAD



Maßtabelle:

Größe	A	B	C	D	E	F	H	H1	HW min.	HW max.	I	K	L1	L2	M	N	P	α	α^*
3	6	81	20	7,1	43	19	48,0	186	0	12	18	7,5	112	112	32	46	35	105°	60°
4	8	101	32	8,5	61	16	42,5	220	-8	21	20	13,0	140	130	45	64	53	105°	60°

* Der Öffnungswinkel kann durch Einpressen eines Anschlagstiftes verändert werden.

Nr. 6830S

Waagrechtspanner mit rotem Handgriff und Sicherheitsverriegelung

für Spannstellung und geöffnete Stellung.

Mit offenem Haltearm und waagrechttem Fuß.

Verzinkt und passiviert. Niete aus nicht rostendem Stahl, die in einsatzgehärteten Lagerbuchsen laufen. Lagerstellen gefettet. Ergonomischer, ölbeständiger Handgriff mit großer Handauflage und weicher Komponente. Verliersicherung für die Andrückschraube am Spannarm-Ende.

Komplett mit vergüteter, verzinkter Andrückschraube Nr. 6890.



Bestell-Nr.	Größe	F1	F2	Andrückschraube	Gewicht [g]	€/St.	€/St.	€/St.
		[kN]	[kN]			ab 1	ab 10	ab 100
92650	3	1,8	2,5	M8x45	390	67,00	60,50	54,00
93112	4	2,0	3,0	M8x65	800	95,00	85,00	74,00

Hinweis:

Passende Sensorabfrage für Größe 3 siehe Nr. 6897S.

Nr. 6830SY

Waagrechtspanner mit gelbem Handgriff und Sicherheitsverriegelung



Bestell-Nr.	Größe	F1	F2	Andrückschraube	Gewicht [g]	€/St.	€/St.	€/St.
		[kN]	[kN]			ab 1	ab 10	ab 100
557206	3	1,8	2,5	M8x45	390	72,00	63,00	54,00
557207	4	2,0	3,0	M8x65	800	102,00	88,00	74,00

Nr. 6830SJ

Waagrechtspanner mit orangefarbenem Handgriff und Sicherheitsverriegelung



Bestell-Nr.	Größe	F1	F2	Andrückschraube	Gewicht [g]	€/St.	€/St.	€/St.
		[kN]	[kN]			ab 1	ab 10	ab 100
557427	3	1,8	2,5	M8x45	390	72,00	63,00	54,00
557428	4	2,0	3,0	M8x65	800	102,00	88,00	74,00

Nr. 6830SE

Waagrechtspanner mit blauem Handgriff und Sicherheitsverriegelung



Bestell-Nr.	Größe	F1	F2	Andrückschraube	Gewicht [g]	€/St.	€/St.	€/St.
		[kN]	[kN]			ab 1	ab 10	ab 100
557747	3	1,8	2,5	M8x45	390	72,00	63,00	54,00
557748	4	2,0	3,0	M8x65	800	102,00	88,00	74,00

Nr. 6830SG

Waagrechtspanner mit grünem Handgriff und Sicherheitsverriegelung



Bestell-Nr.	Größe	F1	F2	Andrückschraube	Gewicht [g]	€/St.		
		[kN]	[kN]			ab 1	ab 10	ab 100
557579	3	1,8	2,5	M8x45	390	72,00	63,00	54,00
557580	4	2,0	3,0	M8x65	800	102,00	88,00	74,00

Nr. 6830ST

Waagrechtspanner mit schwarzem Handgriff und Sicherheitsverriegelung



Bestell-Nr.	Größe	F1	F2	Andrückschraube	Gewicht [g]	€/St.		
		[kN]	[kN]			ab 1	ab 10	ab 100
558156	3	1,8	2,5	M8x45	390	72,00	63,00	54,00
558157	4	2,0	3,0	M8x65	800	102,00	88,00	74,00

Zubehör und Empfehlungen



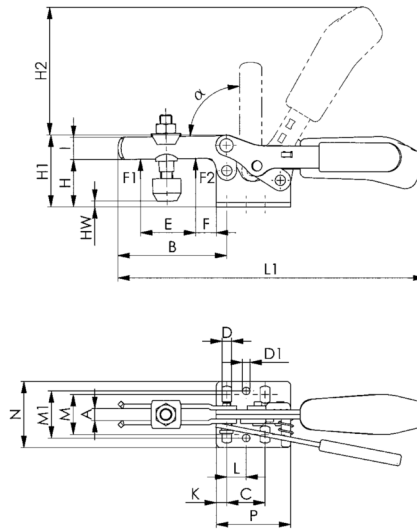
Nr. 6895,
Seite 178



Nr. 6830,
Seite 32



Nr. 6834S,
Seite 78



Maßtabelle:

Größe	A	B	C	D	D1	E	F	H	H1	H2	HW min.	HW max.	I	K	L	L1	M	M1	N	P	α
3	8	73	25,7	6,5	5,1	38	14	32	48,5	86,0	-2	9	15	7	13,0	206	22,0-31,8	31,6	45,5	50	90°
4	10	113	41,0	8,5	8,5	63	27	45	75,0	126,5	-4	24	20	8	20,5	287	29,0-43,0	43,0	58	57	90°

Nr. 6832S

Waagrechtspanner mit rotem Handgriff und Sicherheitsverriegelung

für Spannstellung und geöffnete Stellung.

Mit offenem Haltearm und senkrechtem Fuß.

Verzinkt und passiviert. Niete aus nicht rostendem Stahl, die in einsatzgehärteten Lagerbuchsen laufen. Lagerstellen gefettet. Ergonomischer, ölbeständiger Handgriff mit großer Handauflage und weicher Komponente. Verliersicherung für die Andrückschraube am Spannarm-Ende.

Komplett mit vergüteter, verzinkter Andrückschraube Nr. 6890.



Bestell-Nr.	Größe	F1	F2	Andrückschraube	Gewicht [g]	€/St.	€/St.	€/St.
		[kN]	[kN]			ab 1	ab 10	ab 100
93195	3	1,8	2,5	M8x45	390	67,00	60,50	54,00
93260	4	2,0	3,0	M8x65	800	95,00	85,00	74,00

Nr. 6832SY

Waagrechtspanner mit gelbem Handgriff und Sicherheitsverriegelung



Bestell-Nr.	Größe	F1	F2	Andrückschraube	Gewicht [g]	€/St.	€/St.	€/St.
		[kN]	[kN]			ab 1	ab 10	ab 100
557209	3	1,8	2,5	M8x45	390	72,00	63,00	54,00
557210	4	2,0	3,0	M8x65	800	102,00	88,00	74,00

Nr. 6832SJ

Waagrechtspanner mit orangefarbenem Handgriff und Sicherheitsverriegelung



Bestell-Nr.	Größe	F1	F2	Andrückschraube	Gewicht [g]	€/St.	€/St.	€/St.
		[kN]	[kN]			ab 1	ab 10	ab 100
557429	3	1,8	2,5	M8x45	390	72,00	63,00	54,00
557430	4	2,0	3,0	M8x65	800	102,00	88,00	74,00

Nr. 6832SE

Waagrechtspanner mit blauem Handgriff und Sicherheitsverriegelung



Bestell-Nr.	Größe	F1	F2	Andrückschraube	Gewicht [g]	€/St.	€/St.	€/St.
		[kN]	[kN]			ab 1	ab 10	ab 100
557749	3	1,8	2,5	M8x45	390	72,00	63,00	54,00
557750	4	2,0	3,0	M8x65	800	102,00	88,00	74,00

Nr. 6832SG

Waagrechtspanner mit grünem Handgriff und Sicherheitsverriegelung



Bestell-Nr.	Größe	F1	F2	Andrückschraube	Gewicht [g]	€/St.		
		[kN]	[kN]			ab 1	ab 10	ab 100
557581	3	1,8	2,5	M8x45	390	72,00	63,00	54,00
557582	4	2,0	3,0	M8x65	800	102,00	88,00	74,00

Nr. 6832ST

Waagrechtspanner mit schwarzem Handgriff und Sicherheitsverriegelung



Bestell-Nr.	Größe	F1	F2	Andrückschraube	Gewicht [g]	€/St.		
		[kN]	[kN]			ab 1	ab 10	ab 100
558158	3	1,8	2,5	M8x45	390	72,00	63,00	54,00
558159	4	2,0	3,0	M8x65	800	102,00	88,00	74,00

Zubehör und Empfehlungen



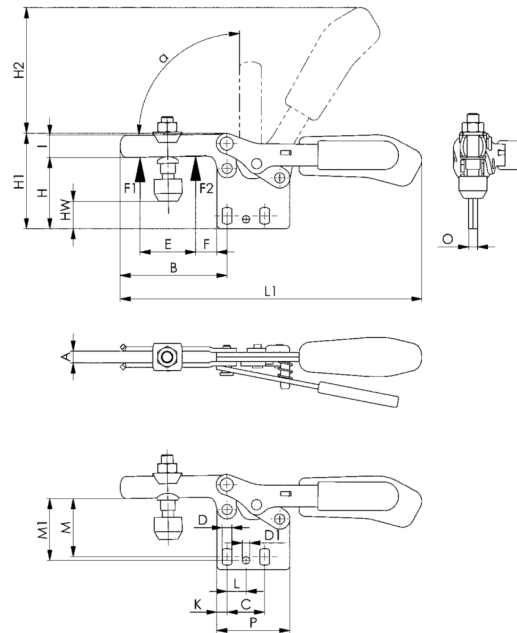
Nr. 6896,
Seite 171



Nr. 6890,
Seite 164



Nr. 6832,
Seite 36



Maßtabelle:

Größe	A	B	C	D	D1	E	F	H	H1	H2	HW min.	HW max.	I	K	L	L1	M	M1	O	P	α
3	8	73	25,7	6,5	5,1	38	14	49,0	65	86	14,5	26	15	7	13,0	206	37,5-42,5	42	6	50	90°
4	10	113	41,0	8,5	8,5	63	27	66,5	97	126	17,5	46	20	8	20,5	287	52,0-59,0	59	8	57	90°

Nr. 6834S

Waagrechtspanner mit rotem Handgriff und Sicherheitsverriegelung

für Spannstellung und geöffnete Stellung.

Mit massivem Haltearm und waagrechttem Fuß.

Verzinkt und passiviert. Niete aus nicht rostendem Stahl, die in einsetzgehärteten Lagerbuchsen laufen. Lagerstellen gefettet. Ergonomischer, ölbeständiger Handgriff mit großer Handauflage und weicher Komponente.

Komplett mit vergüteter, verzinkter Andrückschraube Nr. 6885 und Hülse zum Anschweißen.



Bestell-Nr.	Größe	F1	F2	Andrückschraube	Gewicht [g]	€/St.	€/St.	€/St.
		[kN]	[kN]			ab 1	ab 10	ab 100
93534	4	2	3	M8x65	800	95,00	85,00	74,00

Nr. 6834SY

Waagrechtspanner mit gelbem Handgriff und Sicherheitsverriegelung



Bestell-Nr.	Größe	F1	F2	Andrückschraube	Gewicht [g]	€/St.	€/St.	€/St.
		[kN]	[kN]			ab 1	ab 10	ab 100
557211	4	2	3	M8x65	800	102,00	88,00	74,00

Nr. 6834SJ

Waagrechtspanner mit orangefarbenem Handgriff und Sicherheitsverriegelung



Bestell-Nr.	Größe	F1	F2	Andrückschraube	Gewicht [g]	€/St.	€/St.	€/St.
		[kN]	[kN]			ab 1	ab 10	ab 100
557431	4	2	3	M8x65	800	102,00	88,00	74,00

Nr. 6834SE

Waagrechtspanner mit blauem Handgriff und Sicherheitsverriegelung



Bestell-Nr.	Größe	F1	F2	Andrückschraube	Gewicht [g]	€/St.	€/St.	€/St.
		[kN]	[kN]			ab 1	ab 10	ab 100
557751	4	2	3	M8x65	800	102,00	88,00	74,00

Nr. 6834SG

Waagrechtspanner mit grünem Handgriff und Sicherheitsverriegelung

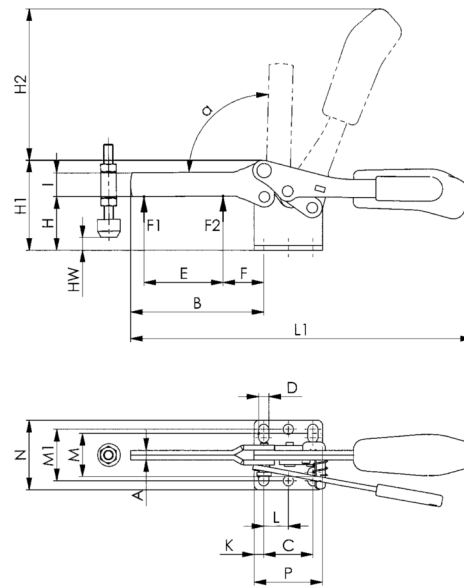
Bestell-Nr.	Größe	F1	F2	Andrückschraube	Gewicht [g]	€/St.	€/St.	€/St.
		[kN]	[kN]			ab 1	ab 10	ab 100
557583	4	2	3	M8x65	800	102,00	88,00	74,00



Nr. 6834ST

Waagrechtspanner mit schwarzem Handgriff und Sicherheitsverriegelung

Bestell-Nr.	Größe	F1	F2	Andrückschraube	Gewicht [g]	€/St.	€/St.	€/St.
		[kN]	[kN]			ab 1	ab 10	ab 100
558160	4	2	3	M8x65	800	102,00	88,00	74,00



Zubehör und Empfehlungen



Nr. 6886, Seite 168



Nr. 6834, Seite 40



Nr. 6804S, Seite 72

Maßtabelle:

Größe	A	B	C	D	E	F	H	H1	H2	HW min.	HW max.	I	K	L	L1	M	M1	N	P	α
4	8	111	41	8,5	66	34	45	75	126,5	-6	23	20	8	20,5	286	29 - 43	43	58	57	90°