

Nr. 6841NI

Schubstangenspanner mit rotem Handgriff

mit kleinem Winkelfuß. Druck- und Zugspanner. (Schubstange und Handhebel gleichlaufend). Nicht rostender Stahl, poliert. Lange Schubstangenführung mit Befestigungsgewinde und Mutter. Lagerbuchse bei Größe 3. Lagerstellen gefettet. Handhebel in beliebiger Winkelstellung zur Grundfläche drehbar. Ergonomischer, ölbeständiger Handgriff mit großer Handauflage und weicher Komponente. **Komplett mit nicht rostender Andrückschraube Nr. 6880NI.** Auch für die Lebensmittelindustrie geeignet.



Bestell-Nr.	Größe	F1	F2	Andrückschraube	Gewicht [g]	€/St.	€/St.	€/St.
		[kN]	[kN]			ab 1	ab 10	ab 100
95265	0	0,8	0,8	M4x20	65	64,50	57,50	51,00
95299	3	2,5	2,5	M8x35	445	96,00	87,00	77,00

Nr. 6841NIY

Schubstangenspanner mit gelbem Handgriff



Bestell-Nr.	Größe	F1	F2	Andrückschraube	Gewicht [g]	€/St.	€/St.	€/St.
		[kN]	[kN]			ab 1	ab 10	ab 100
557288	0	0,8	0,8	M4x20	65	70,50	59,50	51,00

Nr. 6841NIJ

Schubstangenspanner mit orangefarbenem Handgriff



Bestell-Nr.	Größe	F1	F2	Andrückschraube	Gewicht [g]	€/St.	€/St.	€/St.
		[kN]	[kN]			ab 1	ab 10	ab 100
557453	0	0,8	0,8	M4x20	65	70,50	59,50	51,00

Nr. 6841NIE

Schubstangenspanner mit blauem Handgriff



Bestell-Nr.	Größe	F1	F2	Andrückschraube	Gewicht [g]	€/St.	€/St.	€/St.
		[kN]	[kN]			ab 1	ab 10	ab 100
557774	0	0,8	0,8	M4x20	65	70,50	59,50	51,00

Nr. 6841NIG

Schubstangenspanner mit grünem Handgriff



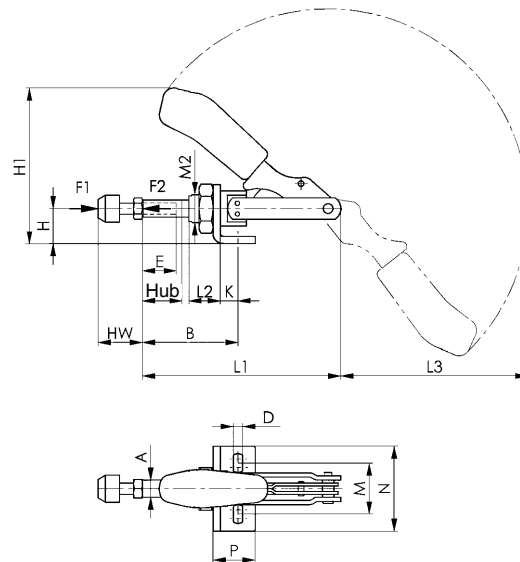
Bestell-Nr.	Größe	F1 [kN]	F2 [kN]	Andrückschraube	Gewicht [g]	€/St. ab 1	€/St. ab 10	€/St. ab 100
557610	0	0,8	0,8	M4x20	65	70,50	59,50	51,00

Nr. 6841NIT

Schubstangenspanner mit schwarzem Handgriff



Bestell-Nr.	Größe	F1 [kN]	F2 [kN]	Andrückschraube	Gewicht [g]	€/St. ab 1	€/St. ab 10	€/St. ab 100
558185	0	0,8	0,8	M4x20	65	70,50	59,50	51,00



CAD

Zubehör und Empfehlungen



Nr. 6844NI,
Seite 94



Nr. 6800NI,
Seite 84



Nr. 6880NI,
Seite 167

Maßtabelle:

Größe	A	B min.	B max.	D	E	H	H1	Hub	HW min.	HW max.	K	L1	L2	L3	M	M2	N	P
0	6,5	17	33	4,5	13	12	49,3	16	12	20	6,5	66,5	10	54	16,0	M10x1,0	25	16
3	12,0	37	69	6,5	30	25	110,0	32	22	35	13,0	140,0	22	132	29,5-42,5	M20x1,5	60	30

Nr. 6844NI

Schubstangenspanner mit rotem Handgriff

kurze Bauform. Druck- und Zugspanner.
Nicht rostender Stahl, poliert. Lange Schubstangenführung mit Befestigungsgewinde und Mutter. Pass-Schrauben am Gewinde geklebt. Lagerstellen gefettet. Ergonomischer, ölbeständiger Handgriff mit großer Handauflage und weicher Komponente.
Komplett mit nicht rostender Andrückschraube Nr. 6880NI.
Auch für die Lebensmittelindustrie geeignet.



Bestell-Nr.	Größe	F1	F2	Andrückschraube	Gewicht [g]	€/St.	€/St.	€/St.
		[kN]	[kN]			ab 1	ab 10	ab 100
95349	2	1,0	1,0	M6x25	130	82,50	73,50	66,00
95364	3	2,5	2,5	M8x35	320	92,00	81,00	72,00
95380	5	4,0	4,0	M12x50	1200	177,00	159,00	141,00

Anwendung:

Der Schubstangenspanner kann an Blechwänden befestigt, oder in Vorrichtungskörper mit stirnseitigem Gewinde eingeschraubt werden. Außerdem ist Flanschbefestigung mittels Winkelfuß Nr. 6843NI möglich.

Nr. 6844NIY

Schubstangenspanner mit gelbem Handgriff



Bestell-Nr.	Größe	F1	F2	Andrückschraube	Gewicht [g]	€/St.	€/St.	€/St.
		[kN]	[kN]			ab 1	ab 10	ab 100
557289	2	1,0	1,0	M6x25	130	89,00	76,50	66,00
557290	3	2,5	2,5	M8x35	320	97,50	85,00	72,00
557291	5	4,0	4,0	M12x50	1200	186,00	164,00	141,00

Nr. 6844NIJ

Schubstangenspanner mit orangefarbenem Handgriff



Bestell-Nr.	Größe	F1	F2	Andrückschraube	Gewicht [g]	€/St.	€/St.	€/St.
		[kN]	[kN]			ab 1	ab 10	ab 100
557454	2	1,0	1,0	M6x25	130	89,00	76,50	66,00
557455	3	2,5	2,5	M8x35	320	97,50	85,00	72,00
557456	5	4,0	4,0	M12x50	1200	186,00	164,00	141,00

Nr. 6844NIE

Schubstangenspanner mit blauem Handgriff



Bestell-Nr.	Größe	F1	F2	Andrückschraube	Gewicht [g]	€/St.	€/St.	€/St.
		[kN]	[kN]			ab 1	ab 10	ab 100
557775	2	1,0	1,0	M6x25	130	89,00	76,50	66,00
557776	3	2,5	2,5	M8x35	320	97,50	85,00	72,00
557777	5	4,0	4,0	M12x50	1200	186,00	164,00	141,00

Nr. 6844NIG

Schubstangenspanner mit grünem Handgriff



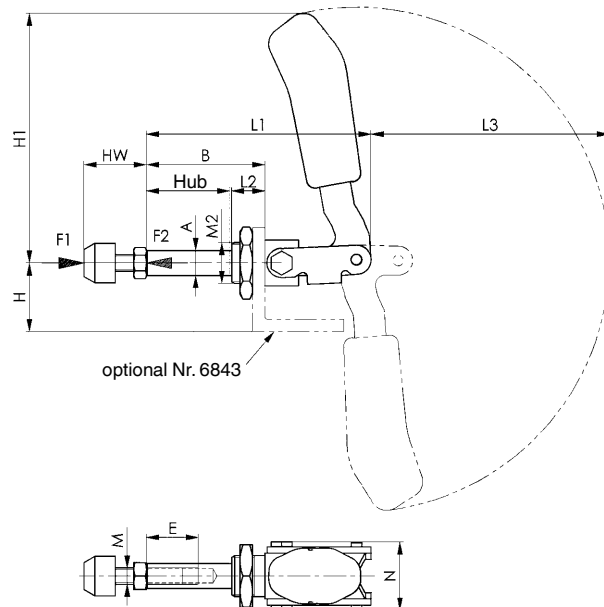
Bestell-Nr.	Größe	F1	F2	Andrückschraube	Gewicht [g]	€/St.	€/St.	€/St.
		[kN]	[kN]			ab 1	ab 10	ab 100
557611	2	1,0	1,0	M6x25	130	89,00	76,50	66,00
557612	3	2,5	2,5	M8x35	320	97,50	85,00	72,00
557613	5	4,0	4,0	M12x50	1200	186,00	164,00	141,00

Nr. 6844NIT

Schubstangenspanner mit schwarzem Handgriff



Bestell-Nr.	Größe	F1	F2	Andrückschraube	Gewicht [g]	€/St.	€/St.	€/St.
		[kN]	[kN]			ab 1	ab 10	ab 100
558186	2	1,0	1,0	M6x25	130	89,00	76,50	66,00
558187	3	2,5	2,5	M8x35	320	97,50	85,00	72,00
558188	5	4,0	4,0	M12x50	1200	186,00	164,00	141,00



Zubehör und Empfehlungen



Nr. 6841NI, Seite 92



Nr. 6880NI, Seite 167

Maßtabelle:

Größe	A	B	E	H	H1	Hub	HW min.	HW max.	L1	L2	L3	M	M2	N
2	10	36	15	24	73,0	21,5	17	27,0	68,5	13	69	M6	M16x1,5	30,5
3	12	57	25	33	120,5	40,0	22	37,5	108,0	16	115	M8	M20x1,5	33,0
5	16	92	45	37	149,0	67,0	30	50,0	175,0	24	139	M12	M24x1,5	49,0

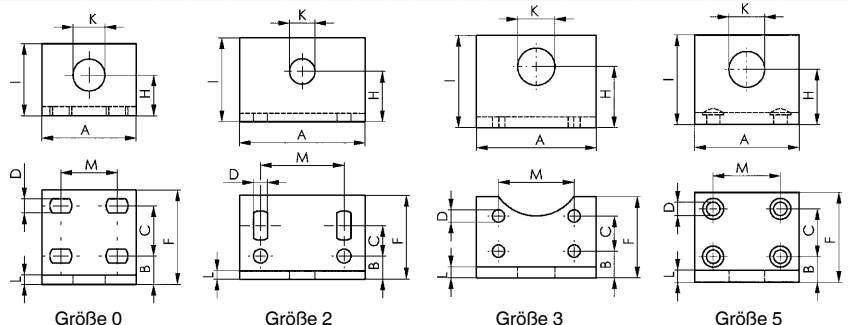
Nr. 6843NI

Winkelfuß, stabil

für Nr. 6841NI und Nr. 6844NI.
Nicht rostender Stahl poliert. Erweiterter Anwendungsbereich durch größere Spannhöhe, zum Einbau in Vorrichtungen. Befestigung mittels 4 Schrauben.



Bestell-Nr.	Größe	A	B	C	D	F	H	I	K	L	M	Gewicht [g]	€/St.	€/St.	€/St.
													ab 1	ab 10	ab 100
95091	0	30	9,0	16	4,5	30	13	23	10,2	3	15,5-20,5	35	38,60	34,70	31,10
95158	2	60	11,0	11-18	6,7	40	24	40	16,2	5	40	170	42,00	37,50	33,60
95174	3	65	14,5	19	6,7	44	33	50	20,2	6	41	260	62,50	56,00	50,50
95190	5	70	17,0	32	9,0	60	37	60	24,0	8	45	480	74,00	67,00	59,50



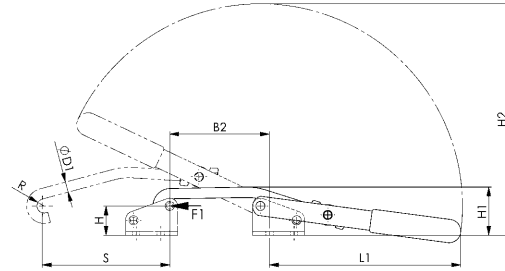
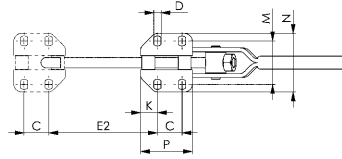
Nr. 6847NI

Verschlussspanner

nicht rostender Stahl, poliert.
Niete in gefetteten Lagerbuchsen laufend. Handgriff aus rotem, ölbeständigem Kunststoff.
Bei Größe 1: Ergonomischer, ölbeständiger Handgriff mit großer Handauflage und weicher Komponente.
Auch für die Lebensmittelindustrie geeignet.



Bestell-Nr.	Größe	F1 [kN]	Verstellweg [mm]	Gewicht [g]	€/St.		
					ab 1	ab 10	ab 100
95406	1	1,0	8	100	71,00	65,00	57,50
95422	3	1,5	12	270	77,00	68,00	61,00
95448	5	2,5	14	850	127,00	115,50	-



Zubehör und Empfehlungen



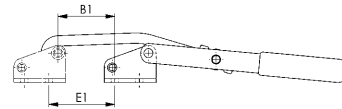
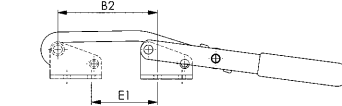
Nr. 6847GNI,
Seite 96



Nr. 6847KNI,
Seite 97



Nr. 6848HSNI,
Seite 100



Maßtabelle:

Bestell-Nr.	Größe	B1	B2	C	D	ØD1	E1	E2	H	H1	H2	K	L1	M	N	P	R	S
95406	1	16,0-23,0	35,0-42,0	19	4,5	6	16,5-23,5	35,0-42,5	22,7	35,0	111	6	88	25,5-30,5	40	31	4,5	45
95422	3	32,5-44,0	65,5-77,0	19	5,6	8	39,5-50,5	72,5-84,0	22,7	36,5	179	13	148	31,0-36,0	45	40	5,5	97
95448	5	26,5-40,0	57,0-71,0	29	11,2	12	27,5-42,0	58,0-72,0	49,1	70,5	280	13	228	56,0-63,5	85	55	8,0	146

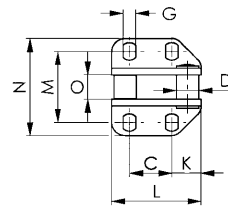
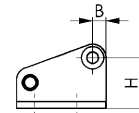
Nr. 6847GNI

Gegenhalter

passend für Verschlussspanner Nr. 6847NI.
Nicht rostender Stahl, poliert.



Bestell-Nr.	Größe	Höhe [mm]	Länge [mm]	Gewicht [g]	€/St.		
					ab 1	ab 10	ab 100
95463	1	29	31	40	37,00	33,50	29,70
95489	3	29	40	70	42,80	38,80	34,30
95505	5	61	55	320	58,50	52,50	-



Maßtabelle:

Bestell-Nr.	Größe	B	C	D	G	H	K	L	M	N	O
95463	1	6	19	8	4,5	22,7	6	31	26,0-30,0	40	6,9
95489	3	6	19	10	5,6	22,7	13	40	31,3-35,8	45	10,9
95505	5	12	29	15	11,2	49,1	13	55	56,5-64,0	86	13,8

Unverbindliche Preisempfehlung ohne MwSt. - Technische Änderungen vorbehalten.

Nr. 6847KNI

Verschlussspanner

für zylindrische Befestigungsflächen.
Nicht rostender Stahl, poliert. Niete in gefetteten, durchgehenden Lagerbuchsen laufend. Handgriff aus rotem, ölbeständigem Kunststoff. Befestigung mittels Zylinderschrauben ISO 4762 (DIN 912).
Auch für die Lebensmittelindustrie geeignet.

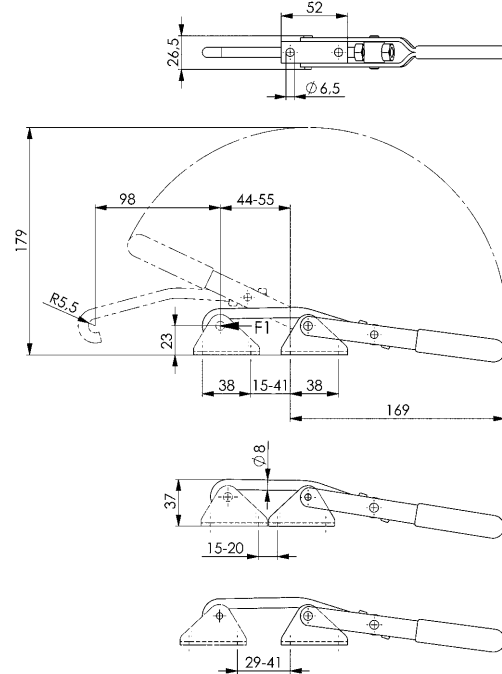


CAD

Bestell-Nr.	Größe	F1	Verstellweg [mm]	Gewicht [g]	€/St.	€/St.	€/St.
		[kN]			ab 1	ab 10	ab 100
95455	3	1,5	22	270	77,00	68,00	61,00

Hinweis:

Der Verstellweg wird durch Schwenken des Fußes und Umstecken des Spannhakens erreicht.



Zubehör und Empfehlungen



Nr. 6847GKNI,
Seite 97



Nr. 6847NI,
Seite 96



Nr. 6848HSNI,
Seite 100

Nr. 6847GKNI

Gegenhalter

für zylindrische Befestigungsflächen.
Passend für Verschlussspanner Nr. 6847KNI. Nicht rostender Stahl, poliert. Durchgehende Buchse.
Befestigung mittels Zylinderschrauben ISO 4762 (DIN 912).

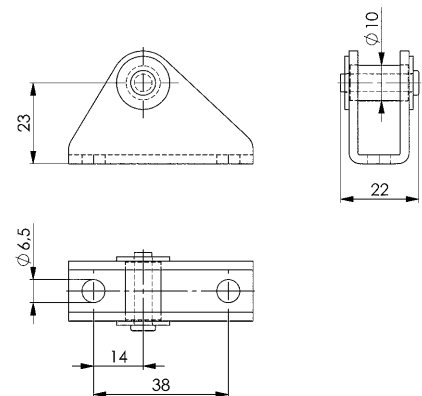


CAD

Bestell-Nr.	Größe	Höhe	Länge [mm]	Gewicht [g]	€/St.	€/St.	€/St.
		[mm]			ab 1	ab 10	ab 100
95596	3	32	52	65	42,80	38,80	34,30

Hinweis:

Der Verstellweg des Spanners kann durch Drehen des Gegenhalters vergrößert werden.



Nr. 6848HNI

Verschlußspanner horizontal mit rotem Handgriff

nicht rostender Stahl, poliert.
Niete in gefetteten Lagerbuchsen laufend.
Ergonomischer, ölbeständiger Handgriff mit großer Handauflage und weicher Komponente.

Komplett mit Gegenhalter.

Auch für die Lebensmittelindustrie geeignet.



Bestell-Nr.	Größe	F1	Gewicht [g]	€/St.	€/St.	€/St.
		[kN]		ab 1	ab 10	ab 100
95521	2	1,6	120	59,50	53,50	47,50
95547	3	3,2	330	79,50	71,50	65,00
95562	4	7,0	810	173,50	156,00	139,00

Nr. 6848HNIY

Verschlußspanner horizontal mit gelbem Handgriff



Bestell-Nr.	Größe	F1	Gewicht [g]	€/St.	€/St.	€/St.
		[kN]		ab 1	ab 10	ab 100
557281	2	1,6	120	64,50	55,50	47,50
557282	3	3,2	330	85,50	74,00	65,00
557283	4	7,0	810	185,50	162,50	139,00

Nr. 6848HNIJ

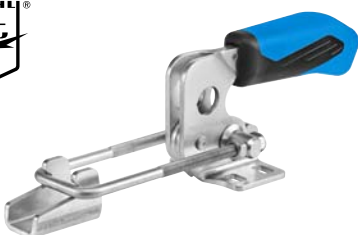
Verschlußspanner horizontal mit orangefarbenem Handgriff



Bestell-Nr.	Größe	F1	Gewicht [g]	€/St.	€/St.	€/St.
		[kN]		ab 1	ab 10	ab 100
557446	2	1,6	120	64,50	55,50	47,50
557447	3	3,2	330	85,50	74,00	65,00
557448	4	7,0	810	185,50	162,50	139,00

Nr. 6848HNIE

Verschlußspanner horizontal mit blauem Handgriff



Bestell-Nr.	Größe	F1	Gewicht [g]	€/St.	€/St.	€/St.
		[kN]		ab 1	ab 10	ab 100
557767	2	1,6	120	64,50	55,50	47,50
557768	3	3,2	330	85,50	74,00	65,00
557769	4	7,0	810	185,50	162,50	139,00

Nr. 6848HNIG

Verschlussspanner horizontal mit grünem Handgriff



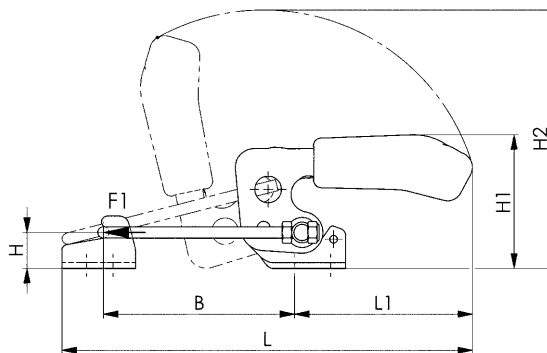
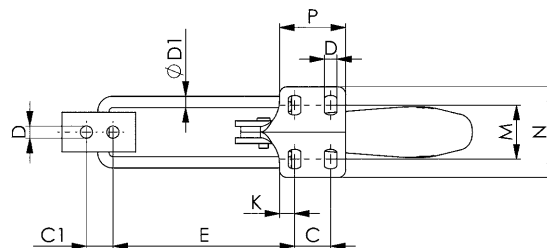
Bestell-Nr.	Größe	F1 [kN]	Gewicht [g]	€/St.		
				ab 1	ab 10	ab 100
557603	2	1,6	120	64,50	55,50	47,50
557604	3	3,2	330	85,50	74,00	65,00
557605	4	7,0	810	185,50	162,50	139,00

Nr. 6848HNIT

Verschlussspanner horizontal mit schwarzem Handgriff



Bestell-Nr.	Größe	F1 [kN]	Gewicht [g]	€/St.		
				ab 1	ab 10	ab 100
558178	2	1,6	120	64,50	55,50	47,50
558179	3	3,2	330	85,50	74,00	65,00
558180	4	7,0	810	185,50	162,50	139,00



CAD

Zubehör und Empfehlungen



Nr. 6848GHNI,
Seite 179



Nr. 6848HSNI,
Seite 100



Nr. 6847NI,
Seite 96

Maßtabelle:

Größe	B min.	B max.	C	C1	D	ØD1	E min.	E max.	H	H1	H2	K	L min.	L max.	L1	M	N	P
2	42,0	76	13	11	5,2	4	38,0	72	12	47,0	99	6,4	125	159	69	19,5-23,5	38,0	26,0
3	53,5	101	19	14	6,5	6	48,5	96	19	71,0	137	8,0	170	217	94	24,5-32,5	48,0	35,0
4	66,0	130	32	19	8,5	8	59,0	123	26	94,5	171	9,5	212	276	114	35,0-46,0	64,5	53,5

Nr. 6848HSNI

Verschlossspanner horizontal mit rotem Handgriff und Sicherheitsverriegelung

nicht rostender Stahl, poliert.

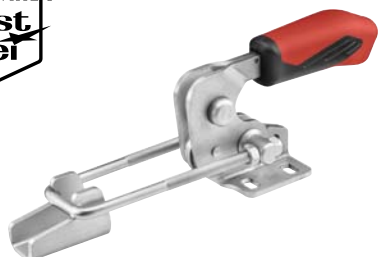
Niete in gefetteten Lagerbuchsen laufend.

Ergonomischer, ölbeständiger Handgriff mit großer Handauflage und weicher Komponente.

Komplett mit Gegenhalter.

Auch für die Lebensmittelindustrie geeignet.

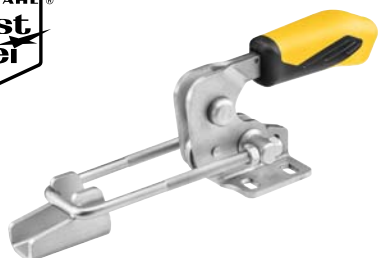
Bestell-Nr.	Größe	F1	Gewicht	€/St.	€/St.	€/St.
		[kN]		ab 1	ab 10	ab 100
93658	4	7,0	850	185,50	167,00	149,50



Nr. 6848HSNIY

Verschlossspanner horizontal mit gelbem Handgriff und Sicherheitsverriegelung

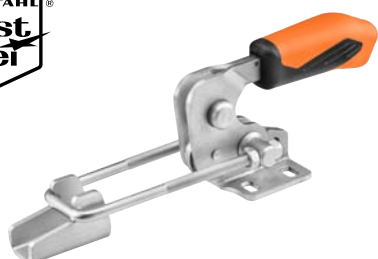
Bestell-Nr.	Größe	F1	Gewicht	€/St.	€/St.	€/St.
		[kN]		ab 1	ab 10	ab 100
557284	4	7,0	850	199,00	173,50	149,50



Nr. 6848HSNIJ

Verschlossspanner horizontal mit orangefarbenem Handgriff und Sicherheitsverriegelung

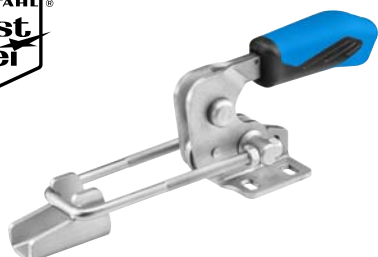
Bestell-Nr.	Größe	F1	Gewicht	€/St.	€/St.	€/St.
		[kN]		ab 1	ab 10	ab 100
557449	4	7,0	850	199,00	173,50	149,50



Nr. 6848HSNIE

Verschlossspanner horizontal mit blauem Handgriff und Sicherheitsverriegelung

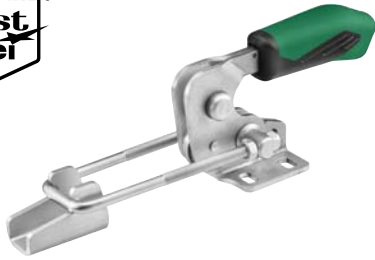
Bestell-Nr.	Größe	F1	Gewicht	€/St.	€/St.	€/St.
		[kN]		ab 1	ab 10	ab 100
557770	4	7,0	850	199,00	173,50	149,50



Nr. 6848HSNIG

Verschlussspanner horizontal mit grünem Handgriff und Sicherheitsverriegelung

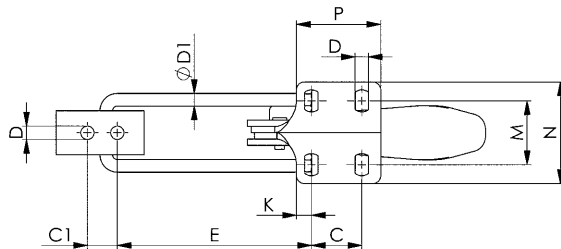
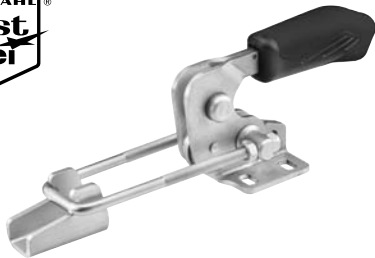
Bestell-Nr.	Größe	F1	Gewicht [g]	€/St.	€/St.	€/St.
		[kN]		ab 1	ab 10	ab 100
557606	4	7,0	850	199,00	173,50	149,50



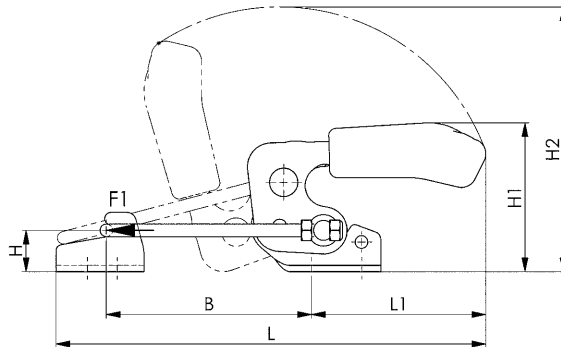
Nr. 6848HSNIT

Verschlussspanner horizontal mit schwarzem Handgriff und Sicherheitsverriegelung

Bestell-Nr.	Größe	F1	Gewicht [g]	€/St.	€/St.	€/St.
		[kN]		ab 1	ab 10	ab 100
558181	4	7,0	850	199,00	173,50	149,50



CAD



Zubehör und Empfehlungen



Nr. 6848GHNI, Seite 179



Nr. 6848HNI, Seite 98



Nr. 6847NI, Seite 96

Maßtabelle:

Größe	B min.	B max.	C	C1	D	ØD1	E min.	E max.	H	H1	H2	K	L min.	L max.	L1	M	N	P
4	66	130	32	19	8,5	8	59	123	26	94	168	9,5	209	273	111	35-46	64,5	53,5

Nr. 6848VNI

Verschlossspanner vertikal mit rotem Handgriff

nicht rostender Stahl, poliert.

Niete in gefetteten Lagerbuchsen laufend.

Ergonomischer, ölbeständiger Handgriff mit großer Handauflage und weicher Komponente.

Komplett mit Gegenhalter.

Auch für die Lebensmittelindustrie geeignet.



Bestell-Nr.	Größe	F1	Gewicht [g]	€/St.		
		[kN]		ab 1	ab 10	ab 100
95588	2	1,6	130	59,50	53,50	47,50
95604	3	3,2	340	79,50	71,50	65,00
95620	4	7,0	810	173,50	156,00	139,00

Nr. 6848VNIY

Verschlossspanner vertikal mit gelbem Handgriff



Bestell-Nr.	Größe	F1	Gewicht [g]	€/St.		
		[kN]		ab 1	ab 10	ab 100
557285	2	1,6	130	64,50	55,50	47,50
557286	3	3,2	340	85,50	74,00	65,00
557287	4	7,0	810	185,50	162,50	139,00

Nr. 6848VNIJ

Verschlossspanner vertikal mit orangefarbenem Handgriff



Bestell-Nr.	Größe	F1	Gewicht [g]	€/St.		
		[kN]		ab 1	ab 10	ab 100
557450	2	1,6	130	64,50	55,50	47,50
557451	3	3,2	340	85,50	74,00	65,00
557452	4	7,0	810	185,50	162,50	139,00

Nr. 6848VNIE

Verschlossspanner vertikal mit blauem Handgriff



Bestell-Nr.	Größe	F1	Gewicht [g]	€/St.		
		[kN]		ab 1	ab 10	ab 100
557771	2	1,6	130	64,50	55,50	47,50
557772	3	3,2	340	85,50	74,00	65,00
557773	4	7,0	810	185,50	162,50	139,00

Nr. 6848VNIG

Verschlussspanner vertikal mit grünem Handgriff



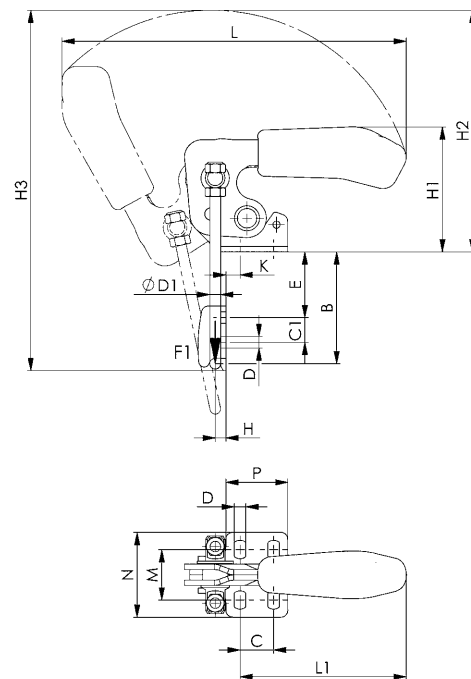
Bestell-Nr.	Größe	F1 [kN]	Gewicht [g]	€/St.		
				ab 1	ab 10	ab 100
557607	2	1,6	130	64,50	55,50	47,50
557608	3	3,2	340	85,50	74,00	65,00
557609	4	7,0	810	185,50	162,50	139,00

Nr. 6848VNIT

Verschlussspanner vertikal mit schwarzem Handgriff



Bestell-Nr.	Größe	F1 [kN]	Gewicht [g]	€/St.		
				ab 1	ab 10	ab 100
558182	2	1,6	130	64,50	55,50	47,50
558183	3	3,2	340	85,50	74,00	65,00
558184	4	7,0	810	185,50	162,50	139,00



CAD

Zubehör und Empfehlungen



Nr. 6848GVNI,
Seite 179



Nr. 6848HSNI,
Seite 100



Nr. 6847NI,
Seite 96

Maßtabelle:

Größe	B min.	B max.	C	C1	D	ØD1	E min.	E max.	H	H1	H2	H3	K	L	L1	M	N	P
2	24	47	13	11	5,2	4	5,0	28	4,5	47,0	99	150	6,8	158	69	19,5-23,5	38,0	26,0
3	33	63	19	14	6,5	6	6,5	36	6,0	70,0	137	172	8,0	195	93	24,5-32,5	48,0	35,0
4	43	81	32	19	8,5	8	9,0	47	8,0	94,5	168	254	9,5	239	111	35,0-46,0	64,5	53,5

Unverbindliche Preisempfehlung ohne MwSt. - Technische Änderungen vorbehalten.