

Sauterelles en matériau numéro 1.4301 / V2A ou 1.4567 pour des utilisations spécifiques, par exemple dans le domaine de l'industrie chimique et l'industrie alimentaire. Réalisées tout particulièrement pour des machines et des appareils soumis à des règles d'hygiène, utilisés en extérieur, exposés à des intempéries ou à des conditions agressives.

AVANTAGES DE L'ACIER INOXYDABLE:

Parmi les propriétés positives de ce matériau, on compte la résistance à la corrosion en atmosphère humide ou à d'autres influences extérieures et la résistance aux acides. On reconnaît en outre ses propriétés antimagnétiques. Le traitement ultérieur du matériau, avant ou après le montage ou l'utilisation, comme la peinture ou le traitement par galvanisation par exemple, est généralement inutile. Ceci permet un gain supplémentaire de temps et d'argent.



**INOX
STAINLESS STEEL**

N° 6800NI

Sauterelle verticale à poignée rouge à bras d'appui ouvert et embase horizontale.

Acier inoxydable poli. Rivets montés, sur les modèles 2 à 4, dans des bagues. Points d'articulation graissés. Poignée ergonomique en matière résistante aux huiles. Sécurité en bout de bras d'appui pour éviter la sortie de la vis de placage. **Complète avec vis de placage inoxydable n° 6890NI.** Appropriée à l'industrie alimentaire.

Code	Modèle	F1 [kN]	F2 [kN]	Vis de placage	Poids [g]
95000	0	0,5	0,7	M4x25	60
95026	1	0,6	1,1	M5x30	105
95042	2	0,8	1,2	M6x35	175
95067	3	1,2	2,5	M8x45	410
95083	4	1,7	3,0	M8x65	630



N° 6800NIY

Sauterelle verticale à poignée jaune



Code	Modèle	F1 [kN]	F2 [kN]	Vis de placage	Poids [g]
557213	0	0,5	0,7	M4x25	60
557214	1	0,6	1,1	M5x30	105
557215	2	0,8	1,2	M6x35	175
557216	3	1,2	2,5	M8x45	410
557217	4	1,7	3,0	M8x65	630

N° 6800NIJ

Sauterelle verticale à poignée orange



Code	Modèle	F1 [kN]	F2 [kN]	Vis de placage	Poids [g]
557433	0	0,5	0,7	M4x25	60
557434	1	0,6	1,1	M5x30	105
557435	2	0,8	1,2	M6x35	175
557436	3	1,2	2,5	M8x45	410
557437	4	1,7	3,0	M8x65	630

Sous réserve de modifications techniques.

N° 6800NIE

Sauterelle verticale à poignée bleue



Code	Modèle	F1 [kN]	F2 [kN]	Vis de placage	Poids [g]
557753	0	0,5	0,7	M4x25	60
557754	1	0,6	1,1	M5x30	105
557755	2	0,8	1,2	M6x35	175
557756	3	1,2	2,5	M8x45	410
557757	4	1,7	3,0	M8x65	630

N° 6800NIG

Sauterelle verticale à poignée verte



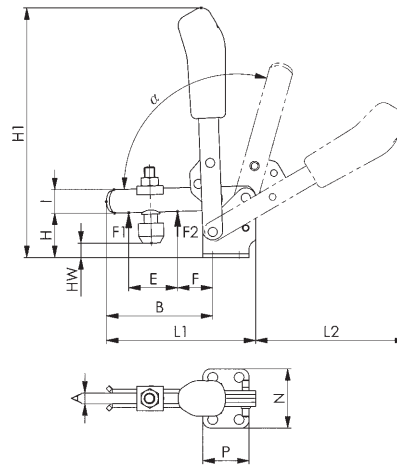
Code	Modèle	F1 [kN]	F2 [kN]	Vis de placage	Poids [g]
557586	0	0,5	0,7	M4x25	60
557587	1	0,6	1,1	M5x30	105
557588	2	0,8	1,2	M6x35	175
557589	3	1,2	2,5	M8x45	410
557590	4	1,7	3,0	M8x65	630

N° 6800NIT

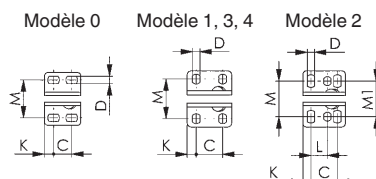
Sauterelle verticale à poignée noire



Code	Modèle	F1 [kN]	F2 [kN]	Vis de placage	Poids [g]
558164	0	0,5	0,7	M4x25	60
558165	1	0,6	1,1	M5x30	105
558166	2	0,8	1,2	M6x35	175
558167	3	1,2	2,5	M8x45	410
558168	4	1,7	3,0	M8x65	630



CAD



Dimensions:

Modèle	A	B	C	D	E	F	H	H1	HW min.	HW max.	I	K	L	L1	L2	M	M1	N	P	α	α*
0	4	31	8,5-13,5	4,5	14,0	5,5	18,0	81	-1,5	3,5	8	5,5	-	49	50	23	-	32	22	95°	-
1	5	39	16,0	4,5	18,0	6,0	19,0	98	-4,0	2,0	10	5,5	-	61	58	22-26	-	34	27	95°	-
2	6	52	20,0	5,5	25,0	11,0	23,0	129	-3,3	4,5	12	6,0	12,5	78	80	23-31	27	43	32	105°	60°
3	8	79	20,0	7,5	37,0	19,0	33,0	186	3,0	10,5	18	7,5	-	112	112	32	-	46	35	105°	60°
4	10	101	32,0	8,6	54,0	16,0	42,5	221	-6,0	19,5	20	13,0	-	141	130	45	-	64	53	105°	60°

* L'angle d'ouverture peut être modifié en insérant une tige de butée.

Sous réserve de modifications techniques.

N° 6803NI

Sauterelle verticale à poignée rouge

à bras d'appui ouvert et embase équerre.

Acier inoxydable poli. Rivets montés dans des douilles graissées.

Poignée ergonomique en matière résistante aux huiles. Sécurité en bout de bras d'appui pour éviter la sortie de la vis de placage.

Complète avec vis de placage inoxydables n° 6890NI.

Appropriée à l'industrie alimentaire.

Code	Modèle	F1 [kN]	F2 [kN]	Vis de placage	Poids [g]
95133	2	0,8	1,2	M6x35	220



N° 6803NIY

Sauterelle verticale à poignée jaune



Code	Modèle	F1 [kN]	F2 [kN]	Vis de placage	Poids [g]
557273	2	0,8	1,2	M6x35	220

N° 6803NIJ

Sauterelle verticale à poignée orange



Code	Modèle	F1 [kN]	F2 [kN]	Vis de placage	Poids [g]
557438	2	0,8	1,2	M6x35	220

N° 6803NIE

Sauterelle verticale à poignée bleue



Code	Modèle	F1 [kN]	F2 [kN]	Vis de placage	Poids [g]
557759	2	0,8	1,2	M6x35	220

Sous réserve de modifications techniques.

N° 6803NIG

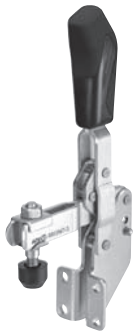
Sauterelle verticale à poignée verte



Code	Modèle	F1 [kN]	F2 [kN]	Vis de placage	Poids [g]
557595	2	0,8	1,2	M6x35	220

N° 6803NIT

Sauterelle verticale à poignée noire



Code	Modèle	F1 [kN]	F2 [kN]	Vis de placage	Poids [g]
558169	2	0,8	1,2	M6x35	220

Recommandations



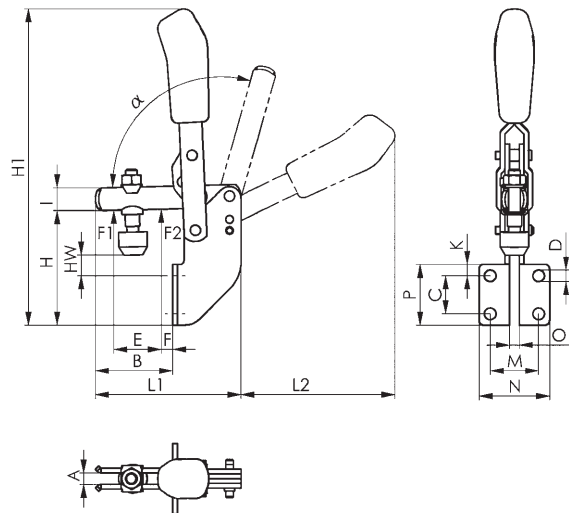
N° 6847NI,
page 96



N° 6848VNI,
page 102



N° 6844NI,
page 94



CAD

Dimensions:

Modèle	A	B	C	D	E	F	H	H1	HW min.	HW max.	I	K	L1	L2	M	N	O	P	α	α^*
2	6	41	20	6,1	25	6	60	167	8	15	12	6	77	81	25,5	37	5	32	105°	60°

* L'angle d'ouverture peut être modifié en insérant une tige de butée.

Sous réserve de modifications techniques.

N° 6830NI

Sauterelle tirée à poignée rouge

à bras d'appui ouvert et embase horizontale.

Acier inoxydable poli. Rivets montés, sur les modèles 2 à 5, dans des douilles. Points d'articulation graissés.

Poignée ergonomique en matière résistante aux huiles. Sécurité en bout de bras d'appui pour éviter la sortie de la vis de placage.

Complète avec vis de placage inoxydable n° 6890NI.

Appropriée à l'industrie alimentaire.

Code	Modèle	F1 [kN]	F2 [kN]	Vis de placage	Poids [g]
95141	0	0,25	0,4	M4x25	35
95166	1	0,80	1,1	M5x30	105
95182	2	1,00	1,2	M6x35	185
95208	3	1,80	2,5	M8x45	320
95224	4	2,00	3,0	M8x65	700

Remarque:

Possibilité de capteur de position pour le modèle 3, voir n° 6897S.



N° 6830NIY

Sauterelle tirée à poignée jaune



Code	Modèle	F1 [kN]	F2 [kN]	Vis de placage	Poids [g]
557274	0	0,25	0,4	M4x25	35
557275	1	0,80	1,1	M5x30	105
557276	2	1,00	1,2	M6x35	185
557277	3	1,80	2,5	M8x45	320
557278	4	2,00	3,0	M8x65	700

N° 6830NIJ

Sauterelle tirée à poignée orange



Code	Modèle	F1 [kN]	F2 [kN]	Vis de placage	Poids [g]
557439	0	0,25	0,4	M4x25	35
557440	1	0,80	1,1	M5x30	105
557441	2	1,00	1,2	M6x35	185
557442	3	1,80	2,5	M8x45	320
557443	4	2,00	3,0	M8x65	700

N° 6830NIE

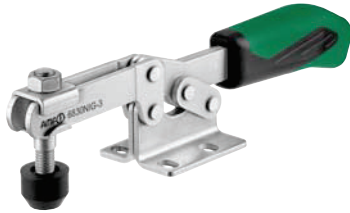
Sauterelle tirée à poignée bleue



Code	Modèle	F1 [kN]	F2 [kN]	Vis de placage	Poids [g]
557760	0	0,25	0,4	M4x25	35
557761	1	0,80	1,1	M5x30	105
557762	2	1,00	1,2	M6x35	185
557763	3	1,80	2,5	M8x45	320
557764	4	2,00	3,0	M8x65	700

N° 6830NIG

Sauterelle tirée à poignée verte



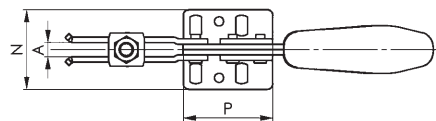
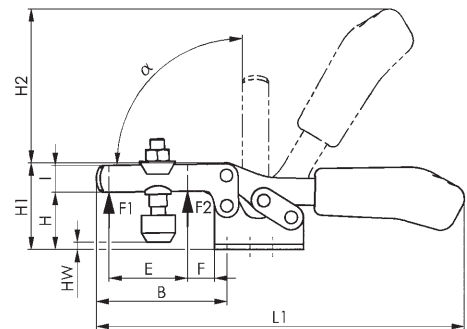
Code	Modèle	F1 [kN]	F2 [kN]	Vis de placage	Poids [g]
557596	0	0,25	0,4	M4x25	35
557597	1	0,80	1,1	M5x30	105
557598	2	1,00	1,2	M6x35	185
557599	3	1,80	2,5	M8x45	320
557600	4	2,00	3,0	M8x65	700

N° 6830NIT

Sauterelle tirée à poignée noire



Code	Modèle	F1 [kN]	F2 [kN]	Vis de placage	Poids [g]
558170	0	0,25	0,4	M4x25	35
558171	1	0,80	1,1	M5x30	105
558172	2	1,00	1,2	M6x35	185
558173	3	1,80	2,5	M8x45	320
558174	4	2,00	3,0	M8x65	700



Recommandations



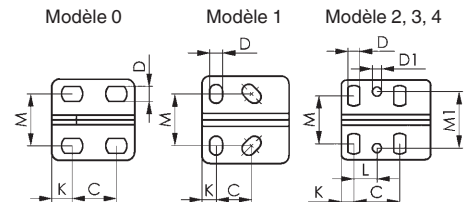
N° 6897S,
page 162



N° 6800NI,
page 84



N° 6847KNI,
page 97



Dimensions:

Modèle	A	B	C	D	D1	E	F	H	H1	H2	HW min.	HW max.	I	K	L	L1	M	M1	N	P	α
0	4	28	11,5-15,5	4,6	-	9,0	5	14,5	23,0	34	-5,0	0,6	7,5	6,25	-	79	16,0	-	25,0	25,5	90°
1	5	42	13,3-14,7	5,2	-	18,6	8	19,0	30,0	49	-4,0	2,0	10,0	5,50	-	120	18,0-21,5	-	34,0	34,0	90°
2	6	64	26,0	5,6	5,6	32,0	16	24,0	45,0	68	-1,6	5,0	13,0	6,00	12,7	162	19,5-29,5	28,5	42,0	38,0	90°
3	8	73	25,7	6,5	5,1	36,0	14	32,0	48,5	86	-2,0	9,0	15,0	7,00	13,0	206	22,0-31,8	31,6	44,5	50,0	90°
4	10	113	41,0	8,5	8,5	63,0	27	45,0	75,0	126	-4,0	24,0	20,0	8,00	20,5	287	29,0-43,0	43,0	58,0	57,0	90°

Sous réserve de modifications techniques.

N° 68300NI

Sauterelle tirée plus à poignée rouge

avec forces de maintien supérieures, à bras de serrage ouvert et embase horizontale. Acier inoxydable, poli.

Paliers graissés. Poignée ergonomique résistante à l'huile, avec grande pièce à main et partie molle. Pièce de serrage de sécurité avec sécurité anti-perte pour la vis de placage à l'extrémité du bras de serrage.

Complète avec vis de placage en acier inoxydable

N° 68301NI. Adapté aussi à l'industrie alimentaire.

Code	Modèle	F1 [kN]	F2 [kN]	Vis de placage	Poids [g]
560013	1	1,1	1,7	M5 x 35	150
555175	2	1,6	3,0	M6 x 50	450
558985	3	2,5	4,0	M8 x 58	600
555176	4	3,5	8,0	M10 x 76	1250



N° 68300NIY

Sauterelle tirée plus à poignée jaune



Code	Modèle	F1 [kN]	F2 [kN]	Vis de placage	Poids [g]
560157	1	1,1	1,7	M5 x 35	150
557279	2	1,6	3,0	M6 x 50	450
560158	3	2,5	4,0	M8 x 58	600
557280	4	3,5	8,0	M10 x 76	1250

N° 68300NIJ

Sauterelle tirée plus à poignée orange



Code	Modèle	F1 [kN]	F2 [kN]	Vis de placage	Poids [g]
560163	1	1,1	1,7	M5 x 35	150
557444	2	1,6	3,0	M6 x 50	450
560164	3	2,5	4,0	M8 x 58	600
557445	4	3,5	8,0	M10 x 76	1250

N° 68300NIE

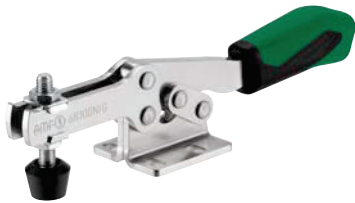
Sauterelle tirée plus à poignée bleue



Code	Modèle	F1 [kN]	F2 [kN]	Vis de placage	Poids [g]
560159	1	1,1	1,7	M5 x 35	150
557765	2	1,6	3,0	M6 x 50	450
560160	3	2,5	4,0	M8 x 58	600
557766	4	3,5	8,0	M10 x 76	1250

N° 68300NIG

Sauterelle tirée plus à poignée verte



Code	Modèle	F1 [kN]	F2 [kN]	Vis de placage	Poids [g]
560161	1	1,1	1,7	M5 x 35	150
557601	2	1,6	3,0	M6 x 50	450
560162	3	2,5	4,0	M8 x 58	600
557602	4	3,5	8,0	M10 x 76	1250

N° 68300NIT

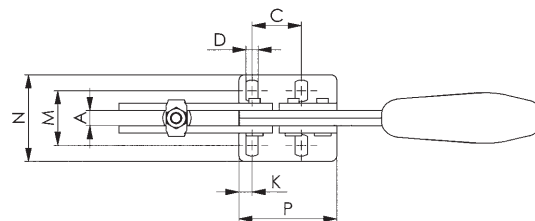
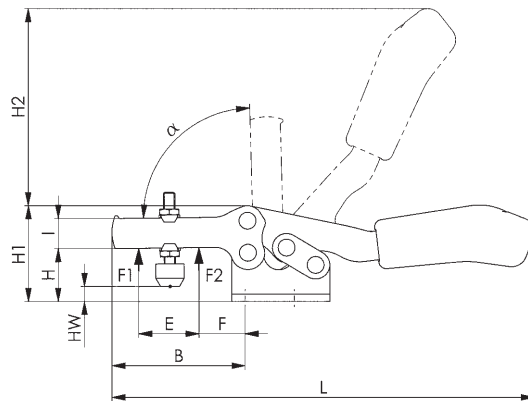
Sauterelle tirée plus à poignée noire



Code	Modèle	F1 [kN]	F2 [kN]	Vis de placage	Poids [g]
560165	1	1,1	1,7	M5 x 35	150
558175	2	1,6	3,0	M6 x 50	450
560166	3	2,5	4,0	M8 x 58	600
558176	4	3,5	8,0	M10 x 76	1250



CAD



Recommandations



N° 68301NI,
page 165



N° 6800NI,
page 84

Dimensions:

Modèle	A	B	C	D	E	F	H	H1	H2	HW min.	HW max.	I	K	L	M	N	P	α
1	5	44	13,5	4,3	20,5	15,0	19,6	37	52	1	10,2	12	6,0	125	14,7 - 19,5	27,2	40	80°
2	8	71	26,0	6,5	39,0	14,0	28,0	51	110	-1	12,0	16	7,0	224	23,5 - 34,0	46,0	52	90°
3	8	74	26,2	6,5	41,5	20,6	35,0	61	112	1	13,0	18	6,5	243	27,5 - 38,0	49,2	56	90°
4	10	120	41,5	8,6	69,0	23,0	41,0	77	135	-2	17,5	24	10,5	329	34,5 - 45,0	60,0	76	90°

Sous réserve de modifications techniques.