

Schnellspanner aus dem Werkstoff 1.4301 / V2A bzw. 1.4567 für besondere Einsatzfälle - zum Beispiel im Bereich der Chemischen Industrie und der Lebensmittelindustrie. Ganz besonders aber auch bei Maschinen und Geräten, die hygienischen Vorschriften unterliegen oder die in Außenbereichen unter witterungsungünstigen oder aggressiven Bedingungen zum Einsatz kommen.

DIE VORTEILE VON EDELSTAHL ROSTFREI:

Als positive Eigenschaften sind die Korrosionsbeständigkeit gegenüber feuchter Luft, Wasser oder sonstiger äußerer Einflüsse und die Säurebeständigkeit des Werkstoffes hervorzuheben. Außerdem seine antimagnetischen Eigenschaften. Eine spätere Nachbehandlung des Materials vor oder nach dem Einbau bzw. der Verwendung, wie zum Beispiel streichen oder galvanisch nachbearbeiten kann in der Regel gänzlich entfallen. Zusätzlicher Zeit- und Kostenaufwand entsteht somit nicht.



Nr. 6800NI

Senkrechtspanner mit rotem Handgriff mit offenem Haltearm und waagrechttem Fuß.

Nicht rostender Stahl, poliert. Niete bei den Größen 2 bis 4 in Lagerbuchsen laufend. Lagerstellen gefettet. Ergonomischer, ölbeständiger Handgriff mit großer Handauflage und weicher Komponente. Verliersicherung für die Andrückschraube am Spannarm-Ende. **Komplett mit nicht rostender Andrückschraube Nr. 6890NI.** Auch für die Lebensmittelindustrie geeignet.

Bestell-Nr.	Größe	F1 [kN]	F2 [kN]	Andrückschraube	Gewicht [g]	€/St.	€/St.	€/St.
						ab 1	ab 10	ab 100
95000	0	0,5	0,7	M4x25	60	40,30	36,50	32,40
95026	1	0,6	1,1	M5x30	105	46,60	41,90	37,30
95042	2	0,8	1,2	M6x35	175	56,50	51,00	45,10
95067	3	1,2	2,5	M8x45	410	79,00	70,50	63,00
95083	4	1,7	3,0	M8x65	630	99,00	90,00	79,50



Nr. 6800NIY

Senkrechtspanner mit gelbem Handgriff



Bestell-Nr.	Größe	F1 [kN]	F2 [kN]	Andrückschraube	Gewicht [g]	€/St.	€/St.	€/St.
						ab 1	ab 10	ab 100
557213	0	0,5	0,7	M4x25	60	44,30	38,60	32,40
557214	1	0,6	1,1	M5x30	105	51,50	44,10	37,30
557215	2	0,8	1,2	M6x35	175	61,00	53,00	45,10
557216	3	1,2	2,5	M8x45	410	85,00	73,00	63,00
557217	4	1,7	3,0	M8x65	630	107,50	94,00	79,50

Nr. 6800NIJ

Senkrechtspanner mit orangefarbenem Handgriff



Bestell-Nr.	Größe	F1 [kN]	F2 [kN]	Andrückschraube	Gewicht [g]	€/St.	€/St.	€/St.
						ab 1	ab 10	ab 100
557433	0	0,5	0,7	M4x25	60	44,30	38,60	32,40
557434	1	0,6	1,1	M5x30	105	51,50	44,10	37,30
557435	2	0,8	1,2	M6x35	175	61,00	53,00	45,10
557436	3	1,2	2,5	M8x45	410	85,00	73,00	63,00
557437	4	1,7	3,0	M8x65	630	107,50	94,00	79,50

Unverbindliche Preisempfehlung ohne MwSt. - Technische Änderungen vorbehalten.

Nr. 6800NIE

Senkrechtspanner mit blauem Handgriff



Bestell-Nr.	Größe	F1	F2	Andrückschraube	Gewicht [g]	€/St.	€/St.	€/St.
		[kN]	[kN]			ab 1	ab 10	ab 100
557753	0	0,5	0,7	M4x25	60	44,30	38,60	32,40
557754	1	0,6	1,1	M5x30	105	51,50	44,10	37,30
557755	2	0,8	1,2	M6x35	175	61,00	53,00	45,10
557756	3	1,2	2,5	M8x45	410	85,00	73,00	63,00
557757	4	1,7	3,0	M8x65	630	107,50	94,00	79,50

Nr. 6800NIG

Senkrechtspanner mit grünem Handgriff



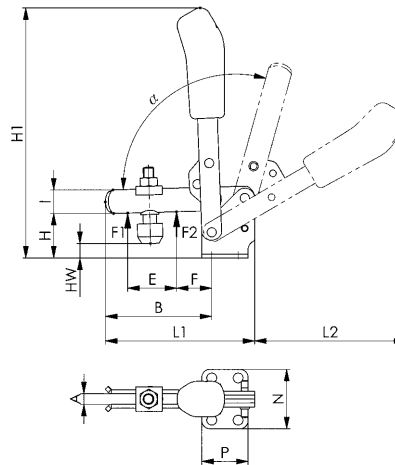
Bestell-Nr.	Größe	F1	F2	Andrückschraube	Gewicht [g]	€/St.	€/St.	€/St.
		[kN]	[kN]			ab 1	ab 10	ab 100
557586	0	0,5	0,7	M4x25	60	44,30	38,60	32,40
557587	1	0,6	1,1	M5x30	105	51,50	44,10	37,30
557588	2	0,8	1,2	M6x35	175	61,00	53,00	45,10
557589	3	1,2	2,5	M8x45	410	85,00	73,00	63,00
557590	4	1,7	3,0	M8x65	630	107,50	94,00	79,50

Nr. 6800NIT

Senkrechtspanner mit schwarzem Handgriff



Bestell-Nr.	Größe	F1	F2	Andrückschraube	Gewicht [g]	€/St.	€/St.	€/St.
		[kN]	[kN]			ab 1	ab 10	ab 100
558164	0	0,5	0,7	M4x25	60	44,30	38,60	32,40
558165	1	0,6	1,1	M5x30	105	51,50	44,10	37,30
558166	2	0,8	1,2	M6x35	175	61,00	53,00	45,10
558167	3	1,2	2,5	M8x45	410	85,00	73,00	63,00
558168	4	1,7	3,0	M8x65	630	107,50	94,00	79,50



CAD

Zubehör und Empfehlungen



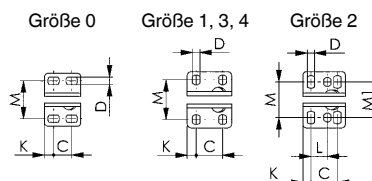
Nr. 6830NI, Seite 88



Nr. 6841NI, Seite 92



Nr. 6890NI, Seite 164



Maßtabelle:

Größe	A	B	C	D	E	F	H	H1	HW min.	HW max.	I	K	L	L1	L2	M	M1	N	P	α	α*
0	4	31	8,5-13,5	4,5	14,0	5,5	18,0	81	-1,5	3,5	8	5,5	-	49	50	23	-	32	27	95°	-
1	5	39	16,0	4,5	18,0	6,0	19,0	98	-4,0	2,0	10	5,5	-	61	58	22-26	-	34	27	95°	-
2	6	52	20,0	5,5	25,0	11,0	23,0	129	-3,3	4,5	12	6,0	12,5	78	80	23-31	27	43	32	105°	60°
3	8	79	20,0	7,5	37,0	19,0	33,0	186	3,0	10,5	18	7,5	-	112	112	32	-	46	35	105°	60°
4	10	101	32,0	8,6	54,0	16,0	42,5	221	-6,0	19,5	20	13,0	-	141	130	45	-	64	53	105°	60°

* Der Öffnungswinkel kann durch Einpressen eines Anschlagstiftes verändert werden.

Unverbindliche Preisempfehlung ohne MwSt. - Technische Änderungen vorbehalten.

Nr. 6803NI

Senkrechtspanner mit rotem Handgriff

mit offenem Haltearm und Winkelfuß.

Nicht rostender Stahl, poliert.

Niete in gefetteten Lagerbuchsen laufend.

Ergonomischer, ölbeständiger Handgriff mit großer Handauflage und weicher Komponente. Verliersicherung für die Andrückschraube am Spannarm-Ende.

Komplett mit nicht rostender Andrückschraube Nr. 6890NI.

Auch für die Lebensmittelindustrie geeignet.



Bestell-Nr.	Größe	F1	F2	Andrückschraube	Gewicht [g]	€/St.	€/St.	€/St.
		[kN]	[kN]			ab 1	ab 10	ab 100
95133	2	0,8	1,2	M6x35	220	82,50	73,50	66,00

Nr. 6803NIY

Senkrechtspanner mit gelbem Handgriff



Bestell-Nr.	Größe	F1	F2	Andrückschraube	Gewicht [g]	€/St.	€/St.	€/St.
		[kN]	[kN]			ab 1	ab 10	ab 100
557273	2	0,8	1,2	M6x35	220	89,00	76,50	66,00

Nr. 6803NIJ

Senkrechtspanner mit orangefarbenem Handgriff



Bestell-Nr.	Größe	F1	F2	Andrückschraube	Gewicht [g]	€/St.	€/St.	€/St.
		[kN]	[kN]			ab 1	ab 10	ab 100
557438	2	0,8	1,2	M6x35	220	89,00	76,50	66,00

Nr. 6803NIE

Senkrechtspanner mit blauem Handgriff



Bestell-Nr.	Größe	F1	F2	Andrückschraube	Gewicht [g]	€/St.	€/St.	€/St.
		[kN]	[kN]			ab 1	ab 10	ab 100
557759	2	0,8	1,2	M6x35	220	89,00	76,50	66,00

Nr. 6803NIG

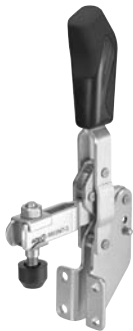
Senkrechtspanner mit grünem Handgriff



Bestell-Nr.	Größe	F1	F2	Andrückschraube	Gewicht [g]	€/St.	€/St.	€/St.
		[kN]	[kN]			ab 1	ab 10	ab 100
557595	2	0,8	1,2	M6x35	220	89,00	76,50	66,00

Nr. 6803NIT

Senkrechtspanner mit schwarzem Handgriff



Bestell-Nr.	Größe	F1	F2	Andrückschraube	Gewicht [g]	€/St.	€/St.	€/St.
		[kN]	[kN]			ab 1	ab 10	ab 100
558169	2	0,8	1,2	M6x35	220	89,00	76,50	66,00

Zubehör und Empfehlungen



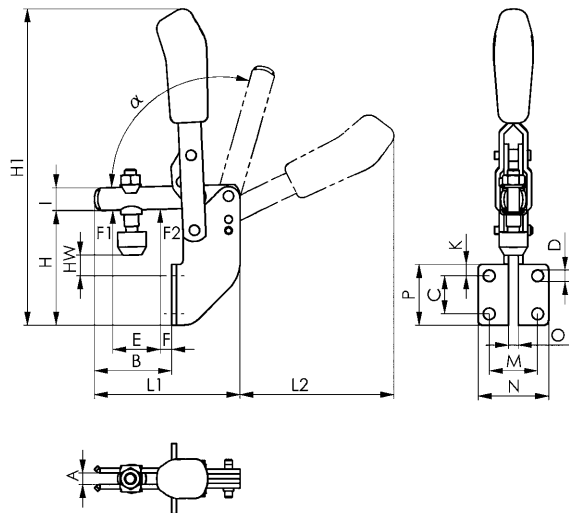
Nr. 6800NI,
Seite 84



Nr. 6841NI,
Seite 92



Nr. 6890NI,
Seite 164



CAD

Maßtabelle:

Größe	A	B	C	D	E	F	H	H1	HW min.	HW max.	I	K	L1	L2	M	N	O	P	α	α^*
2	6	41	20	6,1	25	6	60	167	8	15	12	6	77	81	25,5	37	5	32	105°	60°

* Der Öffnungswinkel kann durch Einpressen eines Anschlagstiftes verändert werden.

Unverbindliche Preisempfehlung ohne MwSt. - Technische Änderungen vorbehalten.

Nr. 6830NI

Waagrechtspanner mit rotem Handgriff

mit offenem Haltearm und waagrechttem Fuß.

Nicht rostender Stahl, poliert. Niete bei den Größen 2 bis 5 in Lagerbuchsen laufend. Lagerstellen gefettet.

Ergonomischer, ölbeständiger Handgriff mit großer Handauflage und weicher Komponente. Verliersicherung für die Andrückschraube am Spannarm-Ende.

Komplett mit nicht rostender Andrückschraube Nr. 6890NI.

Auch für die Lebensmittelindustrie geeignet.



Bestell-Nr.	Größe	F1	F2	Andrückschraube	Gewicht [g]	€/St.	€/St.	€/St.
		[kN]	[kN]			ab 1	ab 10	ab 100
95141	0	0,25	0,4	M4x25	35	35,50	31,60	28,40
95166	1	0,80	1,1	M5x30	105	50,00	45,00	40,20
95182	2	1,00	1,2	M6x35	185	55,50	50,50	44,60
95208	3	1,80	2,5	M8x45	320	68,00	62,50	55,00
95224	4	2,00	3,0	M8x65	700	111,00	100,50	90,50

Hinweis:

Passende Sensorabfrage für Größe 3 siehe Nr. 6897S.

Nr. 6830NIY

Waagrechtspanner mit gelbem Handgriff



Bestell-Nr.	Größe	F1	F2	Andrückschraube	Gewicht [g]	€/St.	€/St.	€/St.
		[kN]	[kN]			ab 1	ab 10	ab 100
557274	0	0,25	0,4	M4x25	35	38,90	33,30	28,40
557275	1	0,80	1,1	M5x30	105	55,00	47,00	40,20
557276	2	1,00	1,2	M6x35	185	59,50	52,50	44,60
557277	3	1,80	2,5	M8x45	320	73,50	65,50	55,00
557278	4	2,00	3,0	M8x65	700	119,50	105,50	90,50

Nr. 6830NIJ

Waagrechtspanner mit orangefarbenem Handgriff



Bestell-Nr.	Größe	F1	F2	Andrückschraube	Gewicht [g]	€/St.	€/St.	€/St.
		[kN]	[kN]			ab 1	ab 10	ab 100
557439	0	0,25	0,4	M4x25	35	38,90	33,30	28,40
557440	1	0,80	1,1	M5x30	105	55,00	47,00	40,20
557441	2	1,00	1,2	M6x35	185	59,50	52,50	44,60
557442	3	1,80	2,5	M8x45	320	73,50	65,50	55,00
557443	4	2,00	3,0	M8x65	700	119,50	105,50	90,50

Nr. 6830NIE

Waagrechtspanner mit blauem Handgriff



Bestell-Nr.	Größe	F1	F2	Andrückschraube	Gewicht [g]	€/St.	€/St.	€/St.
		[kN]	[kN]			ab 1	ab 10	ab 100
557760	0	0,25	0,4	M4x25	35	38,90	33,30	28,40
557761	1	0,80	1,1	M5x30	105	55,00	47,00	40,20
557762	2	1,00	1,2	M6x35	185	59,50	52,50	44,60
557763	3	1,80	2,5	M8x45	320	73,50	65,50	55,00
557764	4	2,00	3,0	M8x65	700	119,50	105,50	90,50

Nr. 6830NIG

Waagrechtspanner mit grünem Handgriff



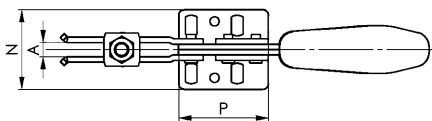
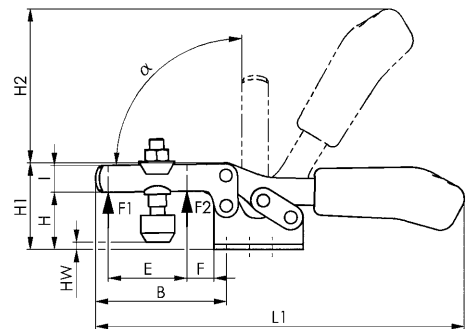
Bestell-Nr.	Größe	F1	F2	Andrückschraube	Gewicht [g]	€/St.		
		[kN]	[kN]			ab 1	ab 10	ab 100
557596	0	0,25	0,4	M4x25	35	38,90	33,30	28,40
557597	1	0,80	1,1	M5x30	105	55,00	47,00	40,20
557598	2	1,00	1,2	M6x35	185	59,50	52,50	44,60
557599	3	1,80	2,5	M8x45	320	73,50	65,50	55,00
557600	4	2,00	3,0	M8x65	700	119,50	105,50	90,50

Nr. 6830NIT

Waagrechtspanner mit schwarzem Handgriff



Bestell-Nr.	Größe	F1	F2	Andrückschraube	Gewicht [g]	€/St.		
		[kN]	[kN]			ab 1	ab 10	ab 100
558170	0	0,25	0,4	M4x25	35	38,90	33,30	28,40
558171	1	0,80	1,1	M5x30	105	55,00	47,00	40,20
558172	2	1,00	1,2	M6x35	185	59,50	52,50	44,60
558173	3	1,80	2,5	M8x45	320	73,50	65,50	55,00
558174	4	2,00	3,0	M8x65	700	119,50	105,50	90,50



CAD

Zubehör und Empfehlungen



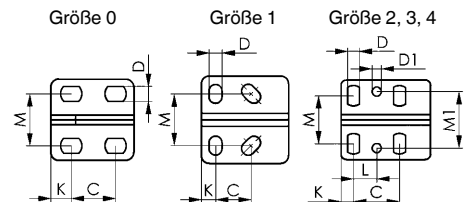
Nr. 6800NI, Seite 84



Nr. 68300NI, Seite 90



Nr. 6890NI, Seite 164



Maßtabelle:

Größe	A	B	C	D	D1	E	F	H	H1	H2	HW min.	HW max.	I	K	L	L1	M	M1	N	P	α
0	4	28	11,5-15,5	4,6	-	9,0	5	14,5	23,0	34	-5,0	0,6	7,5	6,25	-	79	16,0	-	25,0	25,5	90°
1	5	42	13,3-14,7	5,2	-	18,6	8	19,0	30,0	49	-4,0	2,0	10,0	5,50	-	120	18,0-21,5	-	34,0	34,0	90°
2	6	64	26,0	5,6	5,6	32,0	16	24,0	45,0	68	-1,6	5,0	13,0	6,00	12,7	162	19,5-29,5	28,5	42,0	38,0	90°
3	8	73	25,7	6,5	5,1	36,0	14	32,0	48,5	86	-2,0	9,0	15,0	7,00	13,0	206	22,0-31,8	31,6	44,5	50,0	90°
4	10	113	41,0	8,5	8,5	63,0	27	45,0	75,0	126	-4,0	24,0	20,0	8,00	20,5	287	29,0-43,0	43,0	58,0	57,0	90°

Unverbindliche Preisempfehlung ohne MwSt. - Technische Änderungen vorbehalten.

Nr. 68300NI

Waagrechtspanner plus mit rotem Handgriff

mit erhöhten Haltekräften, offenem Spannarm und waagrechttem Fuß.

Nicht rostender Stahl poliert. Lagerstellen gefettet. Ergonomischer, ölbeständiger Handgriff mit großer Handauflage und weicher Komponente. Sicherheits-Spannstück mit Verliersicherung für die Andrückschraube am Spannarm-Ende. **Komplett mit nicht rostender Andrückschraube Nr. 68301NI.** Auch für die Lebensmittelindustrie geeignet.



Bestell-Nr.	Größe	F1	F2	Andrückschraube	Gewicht [g]	€/St.	€/St.	€/St.
		[kN]	[kN]			ab 1	ab 10	ab 100
560013	1	1,1	1,7	M5 x 35	150	56,00	51,50	47,00
555175	2	1,6	3,0	M6 x 50	450	77,00	72,50	70,00
558985	3	2,5	4,0	M8 x 58	600	93,50	87,50	81,50
555176	4	3,5	8,0	M10 x 76	1250	115,00	109,50	104,00

Nr. 68300NIY

Waagrechtspanner plus mit gelbem Handgriff



Bestell-Nr.	Größe	F1	F2	Andrückschraube	Gewicht [g]	€/St.	€/St.	€/St.
		[kN]	[kN]			ab 1	ab 10	ab 100
560157	1	1,1	1,7	M5 x 35	150	61,00	55,50	47,00
557279	2	1,6	3,0	M6 x 50	450	82,00	76,00	70,00
560158	3	2,5	4,0	M8 x 58	600	100,00	95,00	81,50
557280	4	3,5	8,0	M10 x 76	1250	119,00	109,50	100,00

Nr. 68300NIJ

Waagrechtspanner plus mit orangefarbenem Handgriff



Bestell-Nr.	Größe	F1	F2	Andrückschraube	Gewicht [g]	€/St.	€/St.	€/St.
		[kN]	[kN]			ab 1	ab 10	ab 100
560163	1	1,1	1,7	M5 x 35	150	61,00	55,50	47,00
557444	2	1,6	3,0	M6 x 50	450	82,00	76,00	70,00
560164	3	2,5	4,0	M8 x 58	600	100,00	95,00	81,50
557445	4	3,5	8,0	M10 x 76	1250	119,00	109,50	100,00

Nr. 68300NIE

Waagrechtspanner plus mit blauem Handgriff



Bestell-Nr.	Größe	F1	F2	Andrückschraube	Gewicht [g]	€/St.	€/St.	€/St.
		[kN]	[kN]			ab 1	ab 10	ab 100
560159	1	1,1	1,7	M5 x 35	150	61,00	55,50	47,00
557765	2	1,6	3,0	M6 x 50	450	82,00	76,00	70,00
560160	3	2,5	4,0	M8 x 58	600	100,00	95,00	81,50
557766	4	3,5	8,0	M10 x 76	1250	119,00	109,50	100,00

Nr. 68300NIG

Waagrechtspanner plus mit grünem Handgriff



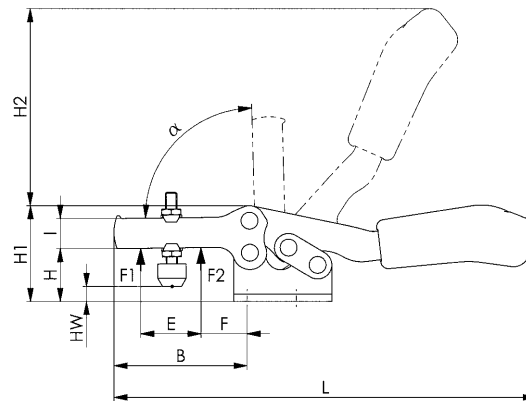
Bestell-Nr.	Größe	F1	F2	Andrückschraube	Gewicht [g]	€/St.	€/St.	€/St.
		[kN]	[kN]			ab 1	ab 10	ab 100
560161	1	1,1	1,7	M5 x 35	150	61,00	55,50	47,00
557601	2	1,6	3,0	M6 x 50	450	82,00	76,00	70,00
560162	3	2,5	4,0	M8 x 58	600	100,00	95,00	81,50
557602	4	3,5	8,0	M10 x 76	1250	119,00	109,50	100,00

Nr. 68300NIT

Waagrechtspanner plus mit schwarzem Handgriff



Bestell-Nr.	Größe	F1	F2	Andrückschraube	Gewicht [g]	€/St.	€/St.	€/St.
		[kN]	[kN]			ab 1	ab 10	ab 100
560165	1	1,1	1,7	M5 x 35	150	61,00	55,50	47,00
558175	2	1,6	3,0	M6 x 50	450	82,00	76,00	70,00
560166	3	2,5	4,0	M8 x 58	600	100,00	95,00	81,50
558176	4	3,5	8,0	M10 x 76	1250	119,00	109,50	100,00



CAD

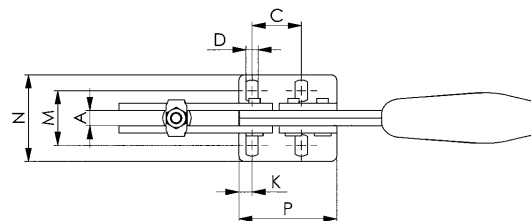
Zubehör und Empfehlungen



Nr. 68301NI,
Seite 165



Nr. 6800NI,
Seite 84



Maßtabelle:

Größe	A	B	C	D	E	F	H	H1	H2	HW min.	HW max.	I	K	L	M	N	P	α
1	5	44	13,5	4,3	20,5	15,0	19,6	37	52	1	10,2	12	6,0	125	14,7 - 19,5	27,2	40	80°
2	8	71	26,0	6,5	39,0	14,0	28,0	51	110	-1	12,0	16	7,0	224	23,5 - 34,0	46,0	52	90°
3	8	74	26,2	6,5	41,5	20,6	35,0	61	112	1	13,0	18	6,5	243	27,5 - 38,0	49,2	56	90°
4	10	120	41,5	8,6	69,0	23,0	41,0	77	135	-2	17,5	24	10,5	329	34,5 - 45,0	60,0	76	90°

Unverbindliche Preisempfehlung ohne MwSt. - Technische Änderungen vorbehalten.