

Nr. 6870F

## Waagrechtspanner mit variabler Spannhöhe

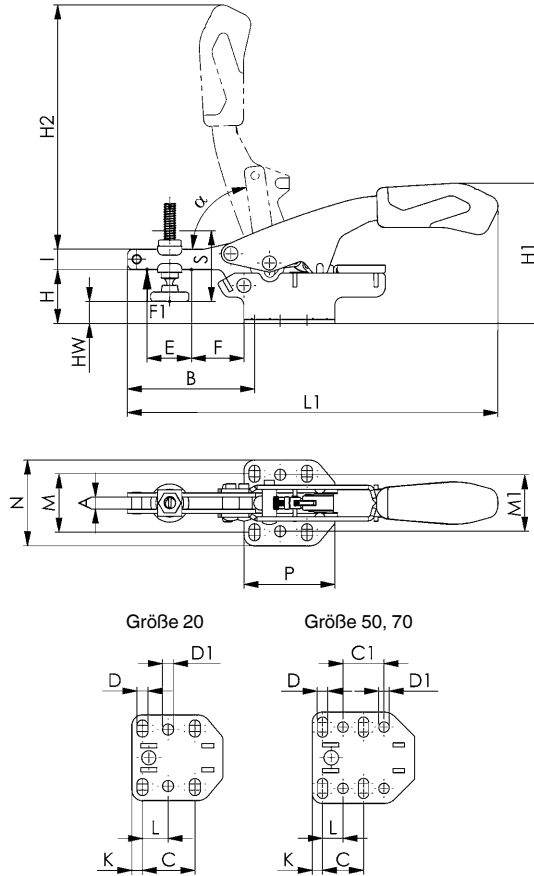
mit offenem Haltearm und waagrechttem Fuß.  
Schnellspanner mit stufenloser Ausgleichsfunktion für Werkstücke mit unterschiedlichen Spannhöhen.

Verzinkt und passiviert.  
Ergonomischer, ölbeständiger Handgriff mit großer Handauflage und weicher Komponente. Verliersicherung für die Andrückschraube am Spannarm-Ende.  
**Komplett mit verzinkter Andrückschraube.**



CAD

Bestell-Nr.	Größe	F1 [kN]	automatischer Höhenausgleich S [mm]	maximaler Höhenausgleich [mm]	Andrückschraube	Gewicht [g]	€/St.	€/St.	€/St.
							ab 1	ab 10	ab 100
560895	20	2	20	35	M6 x 49	345	31,50	29,70	28,40
560896	50	3	35	40	M8 x 50	520	32,50	31,00	29,30
560897	70	3	35	60	M8 x 66	575	33,40	31,80	30,10



### Zubehör und Empfehlungen



Nr. 6875, Seite 166



Nr. 6878K, Seite 172



Nr. 6878AR, Seite 174



### Maßtabelle:

Order no.	Size	A	B	C	C1	D	D1	E	F	H	H1	H2	HW min.	HW max.	I	K	L	L1	M	M1	N	P	α
560895	20	6,1	63	26,0	-	5,5	5,5	22,0	26,0	27	70	121	-7,0	11,0	10	5,3	12,7	184	26 - 32	28	42,5	45,0	82 °
560896	50	8,4	104	25,4	25,4	6,5	6,5	35,2	22,2	23	72	174	-8,9	1,5	13	6,3	12,7	261	32 - 44	38	57,0	63,5	82 °
560897	70	8,5	104	25,4	25,4	6,5	6,5	35,0	50,0	41	90	174	-6,6	19,7	13	6,3	12,7	261	32 - 44	38	57,0	63,5	82 °

Unverbindliche Preisempfehlung ohne MwSt. - Technische Änderungen vorbehalten.

Nr. 6871

## Waagrechtspanner mit variabler Spannhöhe

mit offenem Haltearm und Winkelfuß.

Schnellspanner mit stufenloser Ausgleichsfunktion für Werkstücke mit unterschiedlichen Spannhöhen.

Verzinkt und passiviert. Ergonomischer, ölbeständiger Handgriff mit großer Handauflage und weicher Komponente.

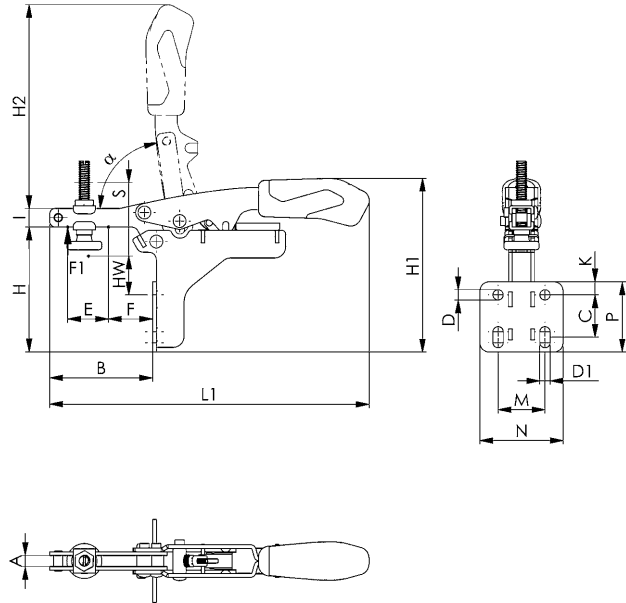
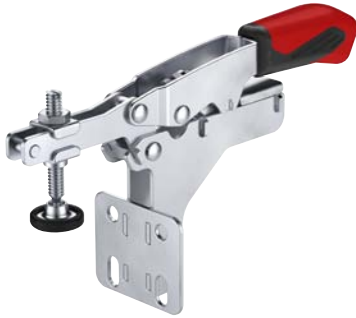
Verliersicherung für die Andrückschraube am Spannarm-Ende.

**Komplett mit verzinkter Andrückschraube.**



CAD

Bestell-Nr.	Größe	F1 [kN]	automatischer Höhenausgleich S [mm]	maximaler Höhenausgleich [mm]	Andrückschraube	Gewicht [g]	€/St.		
							ab 1	ab 10	ab 100
554881	20	2	20	35	M6 x 49	272	29,90	28,20	27,00
554882	50	3	35	40	M8 x 66	544	30,90	29,50	27,80



### Zubehör und Empfehlungen



Nr. 6860, Seite 44



Nr. 68300, Seite 34



### Maßtabelle:

Bestell-Nr.	Größe	A	B	C	D	D1	E	F	H	H1	H2	HW min.	HW max.	I	K	L1	M	N	P	$\alpha$
554881	20	6,0	56	20,0 - 26,0	5,6	5,6	22	24	68	94	113	3	24	10	7,1	173	25,4	45	38	82°
554882	50	8,2	85	20,5 - 30,0	6,5	6,5	35	37	88	124	158	1	30	13	10,6	244	38,1	57	51	82°

Unverbindliche Preisempfehlung ohne MwSt. - Technische Änderungen vorbehalten.

Nr. 6872

## Waagrechtspanner mit variabler Spannhöhe

mit offenem Haltearm und senkrechtem Fuß.

Schnellspanner mit stufenloser Ausgleichsfunktion für Werkstücke mit unterschiedlichen Spannhöhen.

Verzinkt und passiviert. Ergonomischer, ölbeständiger Handgriff mit großer Handauflage und weicher Komponente.

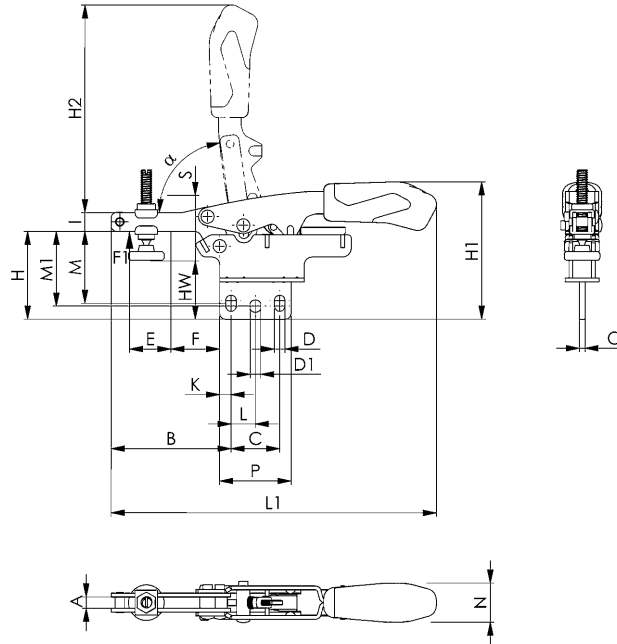
Verliersicherung für die Andrückschraube am Spannarm-Ende.

**Komplett mit verzinkter Andrückschraube.**



CAD

Bestell-Nr.	Größe	F1 [kN]	automatischer Höhenausgleich S [mm]	maximaler Höhenausgleich [mm]	Andrück- schraube	Gewicht [g]	€/St.		
							ab 1	ab 10	ab 100
554883	20	2	20	35	M6 x 49	272	29,90	28,20	27,00
554884	50	3	35	40	M8 x 50	544	30,90	29,50	27,80



### Zubehör und Empfehlungen



Nr. 6860,  
Seite 44



Nr. 68300,  
Seite 34

### Maßtabelle:

Bestell-Nr.	Größe	A	B	C	D	D1	E	F	H	H1	H2	HW min.	HW max.	I	K	L	L1	M	M1	N	O	P	α
554883	20	6,0	64,0	25,9	5,6	5,6	22	26	47	73	113	13,5	31	10	6,0	13	173	37 - 40	39,8	21	3	38	82 °
554884	50	8,2	106,5	38,0	6,5	6,5	35	50	59	94,5	158	28,0	38	13	8,5	19	243	45 - 49	49,0	27	4	55	82 °

Unverbindliche Preisempfehlung ohne MwSt. - Technische Änderungen vorbehalten.

Nr. 6874F

## Schubstangenspanner mit variabler Spannweite

mit waagrechttem Fuß.

Schnellspanner mit stufenloser Ausgleichsfunktion für Werkstücke mit unterschiedlichen Spannweiten.

Verzinkt und passiviert. Ergonomischer, ölbeständiger Handgriff mit großer Handauflage und weicher Komponente.

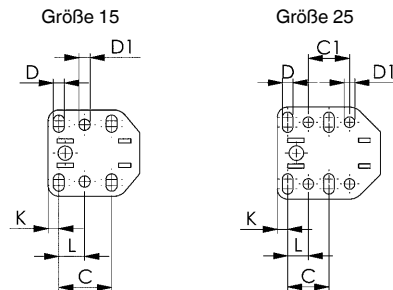
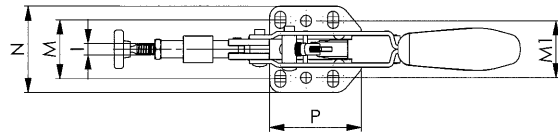
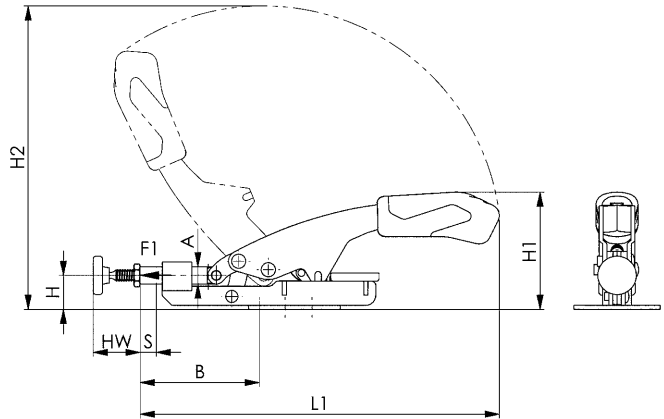
Verlängerung für die Andrückschraube am Spannarm-Ende.

**Komplett mit verzinkter Andrückschraube.**



CAD

Bestell-Nr.	Größe	F1 [kN]	automatischer Hubausgleich S [mm]	maximaler Hubausgleich [mm]	Andrückschraube	Gewicht [g]	€/St.		
							ab 1	ab 10	ab 100
560904	15	2	8	25	M6 x 37	230	33,70	32,20	30,50
560905	25	3	13	35	M8 x 50	550	35,80	33,70	31,90



### Zubehör und Empfehlungen



Nr. 6875, Seite 166



Nr. 6878K, Seite 172



Nr. 6878AR, Seite 174

### Maßtabelle:

Bestell-Nr.	Größe	A	B	C	C1	D	D1	H	H1	H2	HW min.	HW max.	I	K	L	L1	M	M1	N	P
560904	15	8,5	52 - 69	26,0	-	5,5	5,5	16,8	58	145	13	25	M6	5,3	12,7	177	26 - 32	28	42,5	45,0
560905	25	11,8	72 - 98	25,4	25,4	6,5	6,5	23,2	71	207	16	35	M8	6,3	12,7	256	32 - 44	38	57,0	63,5

Unverbindliche Preisempfehlung ohne MwSt. - Technische Änderungen vorbehalten.

Nr. 6873

## Schubstangenspanner mit variabler Spannweite

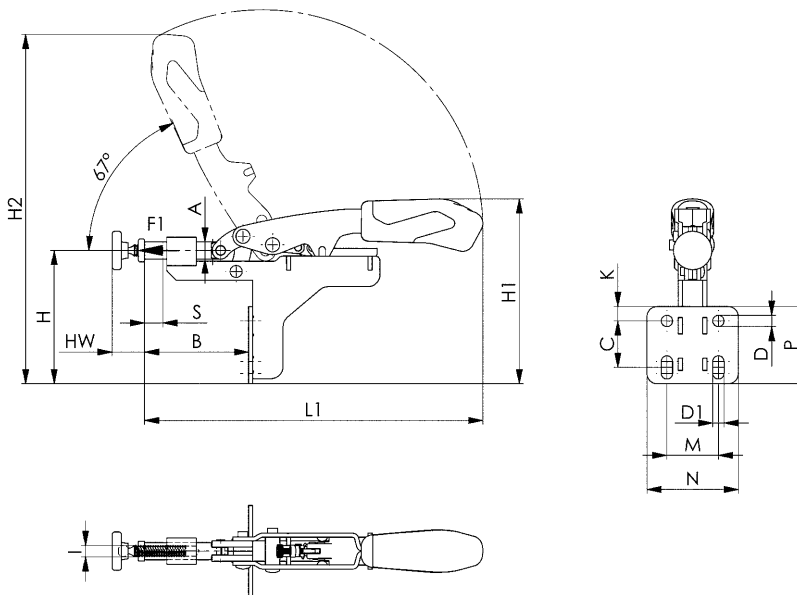
mit Winkelfuß.

Schnellspanner mit stufenloser Ausgleichsfunktion für Werkstücke mit unterschiedlichen Spannweiten. Verzinkt und passiviert. Ergonomischer, ölbeständiger Handgriff mit großer Handauflage und weicher Komponente. Verliersicherung für die Andrückschraube am Spannarm-Ende. **Komplett mit verzinkter Andrückschraube.**



CAD

Bestell-Nr.	Größe	F1 [kN]	automatischer Hubausgleich S [mm]	maximaler Hubausgleich [mm]	Andrückschraube	Gewicht [g]	€/St.		
							ab 1	ab 10	ab 100
554885	15	2	8	25	M6 x 37	272	30,40	29,10	27,50
554886	25	3	13	35	M8 x 50	544	32,30	30,40	28,80



### Zubehör und Empfehlungen


 Nr. 6842,  
Seite 54

 Nr. 6841,  
Seite 46

### Maßtabelle:

Bestell-Nr.	Größe	A	B	C	D	D1	H	H1	H2	HW min.	HW max.	I	K	L1	M	N	P
554885	15	8,5	42 - 59	20 - 26	5,6	5,6	66	91	173	14	29	M6	7,1	167	25,4	45	38
554886	25	11,8	58 - 83	20,5 - 30,0	6,5	6,5	84	119	238	19	39	M8	10,6	236	38,1	57	51

Unverbindliche Preisempfehlung ohne MwSt. - Technische Änderungen vorbehalten.