

N° 6204K2HA-001

Console de serrage à 2 modules

Déverrouillage hydraulique.
Soufflage pneumatique.
Pression de déverrouillage: min. 50 bars - max. 60 bars.
Surface d'appui des modules de serrage : acier, inoxydable et trempé.
Plaque de base : acier, non trempé.
Répétabilité < 0,005 mm.



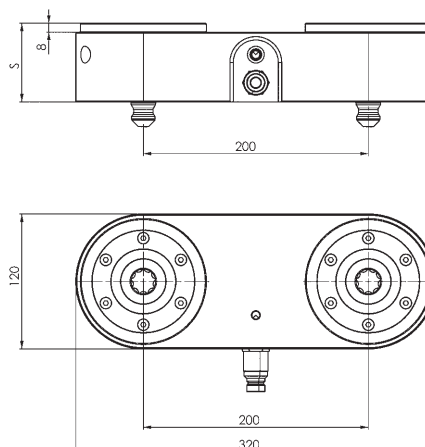
Code	Modèle	Force de traction jusqu'à [kN]	Force de maintien* [kN]	Soufflage	S [mm]	Poids [Kg]
427666	K10.2	2 x 10	2 x 25	●	70	18
427682	K10.2	2 x 10	2 x 25	●	100	26
427708	K10.2	2 x 10	2 x 25	●	120	31
427724	K10.2	2 x 10	2 x 25	●	160	42
427740	K10.2	2 x 10	2 x 25	●	200	54

Description:

Console de serrage hydraulique pour un temps de rééquipement optimisé sur les stations de serrage K10.2. Tirettes de serrage montées en partie inférieure.
Le connecteur de raccord rapide est prémonté, la fonction de soufflage intégrée peut être raccordée individuellement.

Remarque:

* Veuillez respecter la notice de montage.



N° 6204K2HA-006

Console de serrage à 2 modules

Déverrouillage hydraulique.
Soufflage pneumatique.
Pression de déverrouillage: min. 50 bars - max. 60 bars.
Surface d'appui des modules de serrage : acier, inoxydable et trempé.
Plaque de base : acier, non trempé.
Répétabilité < 0,005 mm.



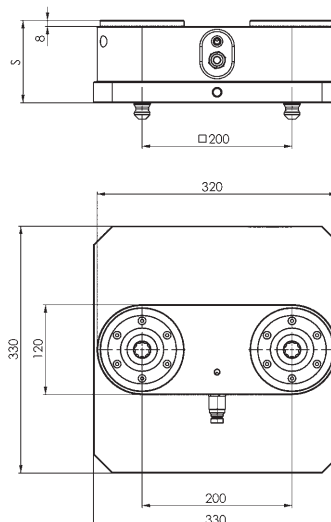
Code	Modèle	Force de traction jusqu'à [kN]	Force de maintien* [kN]	Soufflage	S [mm]	Poids [Kg]
427765	K10.2	2 x 10	2 x 25	●	110	45
427781	K10.2	2 x 10	2 x 25	●	140	53
427807	K10.2	2 x 10	2 x 25	●	160	58
427823	K10.2	2 x 10	2 x 25	●	200	69
427849	K10.2	2 x 10	2 x 25	●	240	81

Description:

Console de serrage hydraulique pour un temps de rééquipement optimisé sur les stations de serrage K10.2. Tirettes de serrage montées en partie inférieure.
Le connecteur de raccord rapide est prémonté, la fonction de soufflage intégrée peut être raccordée individuellement.

Remarque:

* Veuillez respecter la notice de montage.



Sous réserve de modifications techniques.