

N° 6206S2L

Station double de serrage

Déverrouillage pneumatique.

Pression de service à l'ouverture :

K10.3 min. 5 bars.

K20.3 min. 4,5 bars.

Acier, non trempé.

Répétabilité < 0,005 mm.

Code	Modèle	Force de traction jusqu'à [kN]	Force de maintien* [kN]	Poids [Kg]
550249	K10.3	2 x 10	2 x 25	13
550254	K20.3	2 x 17	2 x 55	24

Description:

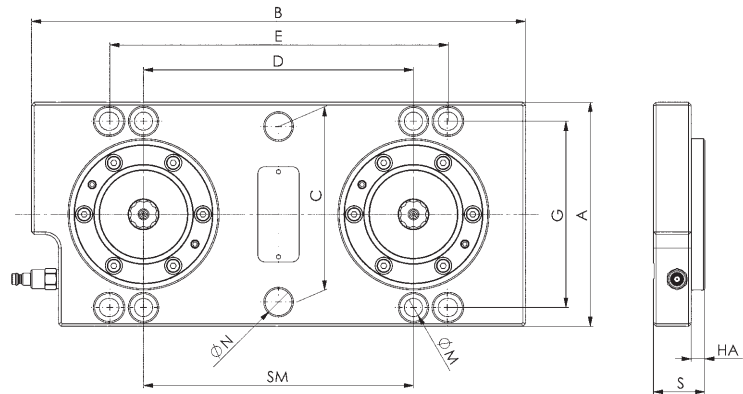
Station de serrage pneumatique pour un temps de serrage optimisé sur des tables de machine avec une distance entre les rainures de 63, 100 et 125 mm. La fixation s'effectue à l'aide de vis à tête cylindrique M12. Le module est doté d'au moins deux trous de positionnement pour l'alignement. La cote du module de serrage est de 200 mm. Le raccord rapide pneumatique mâle est prémonté.

Avantages:

- Faible hauteur totale

Remarque:

* Veuillez respecter la notice de montage.



Dimensions:

Code	Modèle	A	B	C	D	E	G	HA	ØN	ØM	S	SM
550249	K10.3	166	366	133	200	250 - 252	138	10	20	13,5	38	200
550254	K20.3	196	366	160	200	250 - 252	165	15	20	13,5	53	200

CAD

