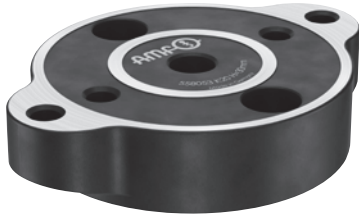


N° 6209MZA

Adaptateur pour compensation de la hauteur

Acier traité, nitruré au plasma.



Code	Modèle	H ±0,01	Poids [g]
558052	K10	20	753
558053	K20	30	2306

Utilisation:

Adaptateur pour le montage de l'élément de compensation de la hauteur sur un élément intermédiaire ou un élément de base de bridage.

Avantages:

Bridage facile, rapide et flexible de contours de pièces complexes sur la table de la machine. Particulièrement adapté au nivellement de pièces usinées ou de dispositifs de bridage aux hauteurs d'usinage requises dans la machine-outil, et afin de les brider en toute sécurité.

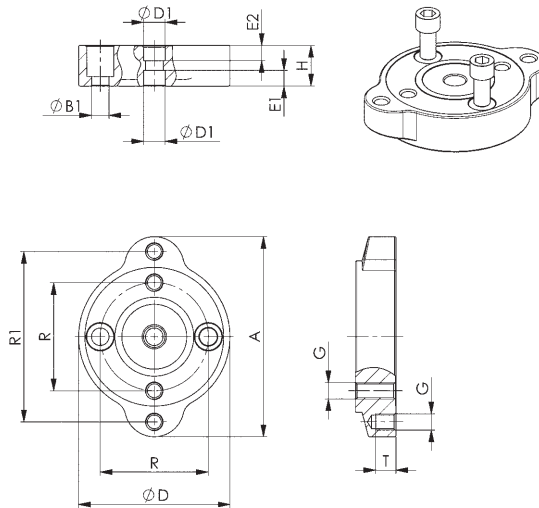
Remarque:

L'adaptateur peut être aligné dans l'axe puis vissé sur l'élément intermédiaire ou l'élément de base de bridage à l'aide de la douille de centrage.

Les vis de fixation sont comprises dans la livraison.

Références des douilles de centrage :

- taille K10 : réf. 535732
- taille K20 : réf. 78006



Dimensions:

Code	Modèle	A	ØB1	ØD	ØD1 F7	Vis DIN84 ou ISO4762	E1	E2	G	R	R1	T
558052	K10	105	9	78	15	M8x30	5,0	13,00	M8	50	88	11
558053	K20	148	13	112	16	M12x25	11,5	11,25	M12	80	126	15

CAD



Sous réserve de modifications techniques.