

N° 6210IFR

Élément de base de bridage avec indexation pour plaque quadrillée

Acier traité, nitruré au plasma et bruni.

Code	Modèle	H ±0,01	Poids [g]
532424	M12	30	2018
532440	M16	40	3881

Utilisation:

Les éléments de base avec indexation sont positionnés sur des palettes quadrillées M12 et M16 à l'aide d'une douille de centrage, puis ils sont vissés. Les éléments intermédiaires ou éléments de structure peuvent être adaptés.

Ce système de bridage peut être utilisé pour amener des pièces usinées à la hauteur d'usinage requise dans la machine pour un usinage 5 faces ou pour brider de façon sûre et rapide des pièces usinées comportant des décrochements et des hauteurs de bridage différentes sur la table de la machine.

Avantages:

Bridage facile, rapide et flexible de contours de pièces complexes sur la table de la machine. Particulièrement adapté au nivellement de pièces usinées ou de dispositifs de bridage aux hauteurs d'usinage requises dans la machine-outil, et afin de les brider en toute sécurité.

Remarque:

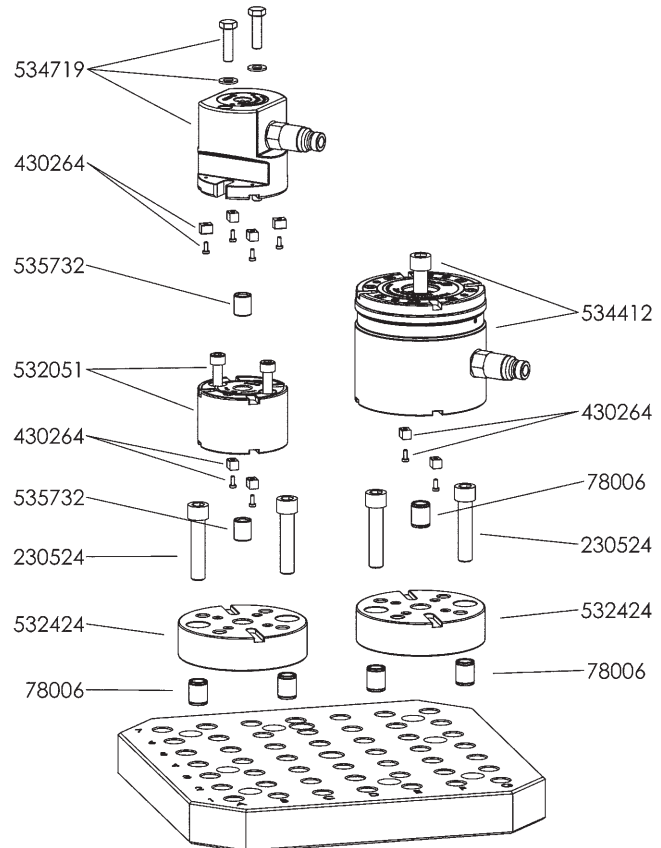
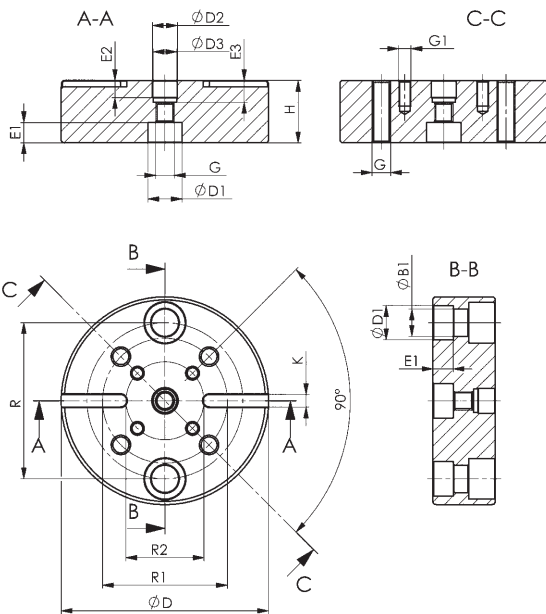
Réf. des douilles de centrage :

- Ø15 : réf. 535732
- Ø16 : réf. 78006
- Ø22 : réf. 78238



Dimensions:

Code	Modèle	ØB1	ØD	ØD1	ØD2 F7	ØD3	E1	E2	E3	G	G1	K F6	R	R1	R2
532424	M12	13,5	112	16	16	15	9	11	14	M12	M8	8	80	80	50
532440	M16	17,5	133	22	16	15	13	11	14	M12	M8	8	100	80	50



CAD

Sous réserve de modifications techniques.