

N° 6210IH

Élément de structure K20, hydraulique, avec indexation

Boîtier : acier traité, nitruré au gaz et oxydé.
Module de serrage : couvercle et piston trempés.



Code	Modèle	Force de traction jusqu'à [kN]	Force de maintien* [kN]	Poids [g]
534412	K20	20	55	7154

Utilisation:

L'élément de structure est utilisé pour brider directement des pièces usinées ou des dispositifs avec une répétabilité satisfaisante sur le module de serrage hydraulique K20 avec indexation à 4 modules, à l'aide de tirettes de serrage.

Ce système de bridage peut être utilisé pour amener des pièces usinées à la hauteur d'usinage requise dans la machine pour un usinage 5 faces ou pour brider de façon sûre et rapide des pièces usinées comportant des décrochements et des hauteurs de serrage différentes sur la table de la machine.

Avantages:

Bridage facile, rapide et flexible de contours de pièces complexes sur la table de la machine. Particulièrement adapté au nivellement de pièces usinées ou de dispositifs de bridage aux hauteurs d'usinage requises dans la machine-outil, et afin de les brider en toute sécurité.

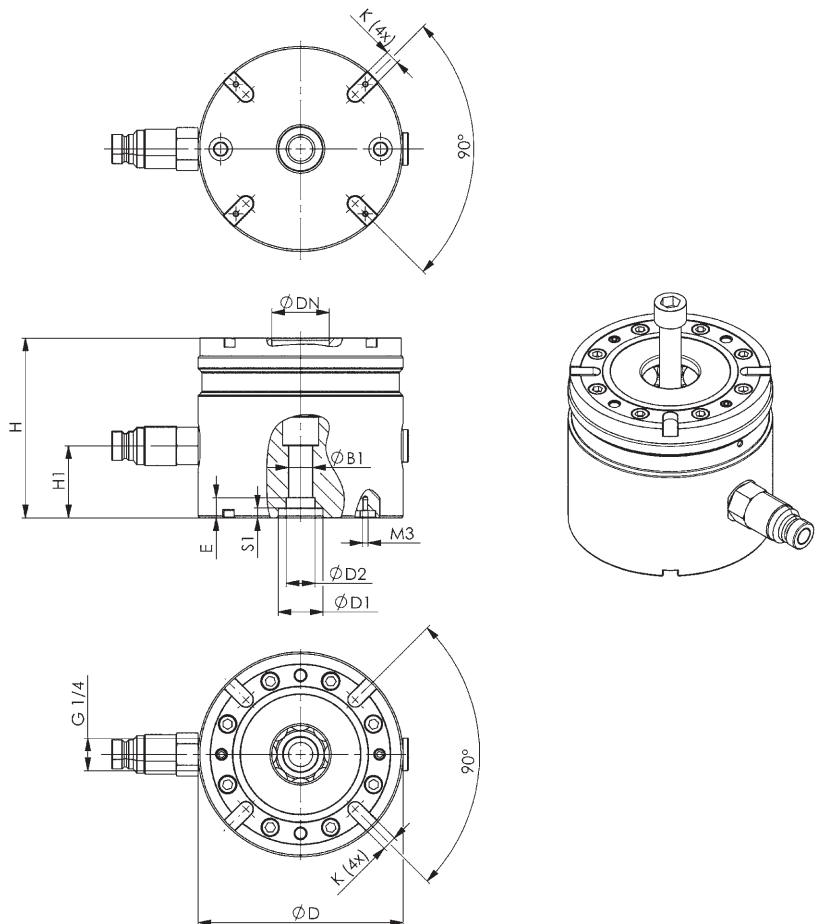
Remarque:

Réf. de la douille de centrage Ø 16 mm : 78006

Réf. pour les lardons : 430264

L'accouplement rapide hydr., le connecteur ainsi que la vis de fixation sont fournis.

* Veuillez respecter la notice de montage.



Dimensions:

Code	Modèle	ØB1	ØD	ØD1 0/+0,01	ØD2 F7	ØDN	E	H ±0,01	H1	K F6	S1
534412	K20	13,5	114	25	16	32	11,25	100	40	8	5,5



CAD