

N° 6210S

Élément d'appui, réglable ± 5 mm

Boîtier : acier traité, nitruré au gaz et oxydé.



Code	Modèle	H $\pm 0,01$	Poids [g]
532416	K10	95-105	974
532432	K20	95-105	2020

Utilisation:

Avec l'élément d'appui réglable, il est possible de positionner des pièces usinées dans l'alésage destiné à la tirette de serrage, en fonction de la version K10 ou K20, et de les brider sur les éléments de base ou sur les éléments intermédiaires. La possibilité de réglage et de contour permet d'ajuster l'élément d'appui en continu avec une tolérance de ± 5 mm au contour de la pièce usinée. Ce système de bridage peut être utilisé pour amener des pièces usinées à la hauteur d'usinage requise dans la machine pour un usinage 5 faces ou pour brider de façon sûre et rapide des pièces usinées comportant des décrochements et des hauteurs de serrage différentes sur la table de la machine.

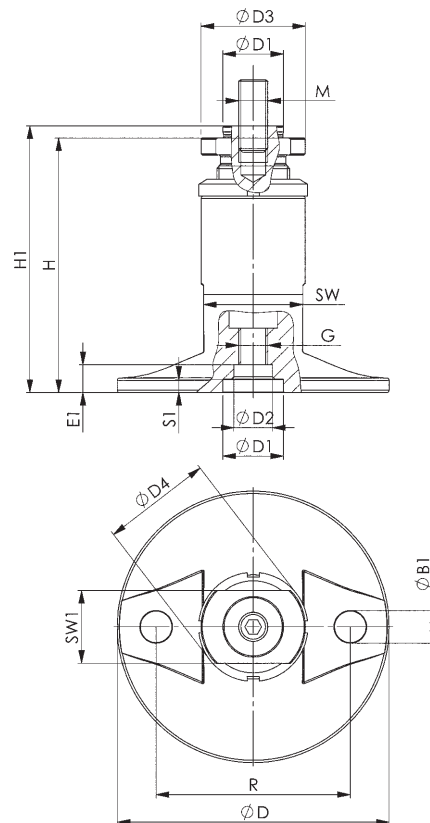
Avantages:

Bridage facile, rapide et flexible de contours de pièces complexes sur la table de la machine. Particulièrement adapté au nivellement de pièces usinées ou de dispositifs de bridage aux hauteurs d'usinage requises dans la machine-outil, et afin de les brider en toute sécurité.

Remarque:

Réf. des douilles de centrage :

- $\varnothing 15$: réf. 535732
- $\varnothing 16$: réf. 78006
- $\varnothing 22$: réf. 78238



Dimensions:

Code	Modèle	ØB1	ØD	ØD1 0/+0,01	ØD2 F7	ØD3	ØD4	E1	G	H1	M	R	S1	SW	SW1
532416	K10	9	78	-	15	35	38	5,0	M8	98-108	M8	50	4,5	30	27
532432	K20	13	112	25	16	43	45	11,5	M12	100-110	M12	80	5,5	41	30

