

## N° 6370S2-001

### Station double de serrage

Déverrouillage hydraulique.

Pression de déverrouillage: min. 50 bars - max. 60 bars.

Surface d'appui des modules de serrage : acier, inoxydable et trempé.

Plaque de base : acier, non trempé.

Répétabilité < 0,005 mm.



Code	Modèle	Force de traction jusqu'à [kN]	Force de maintien* [kN]	Poids [Kg]
303263	K20	2 x 20	2 x 55	18
303271	K40	2 x 40	2 x 105	33

#### Remarque:

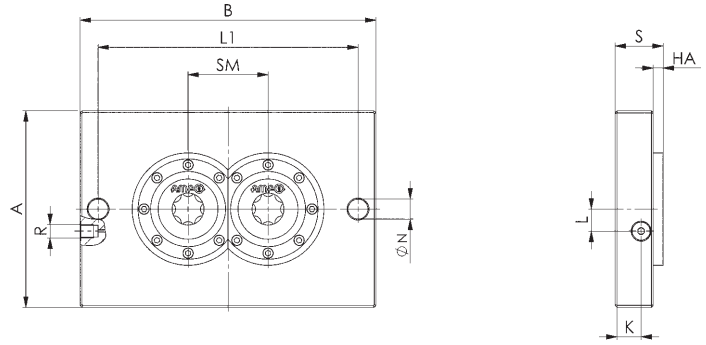
Sur demande, des alésages de fixation peuvent être réalisés dans la plaque de base suivant vos indications.

Le raccord rapide approprié peut être commandé sous la référence :

- 427872 pour manchon

- 427856 pour connecteur

\* Veuillez respecter la notice de montage.



#### Dimensions:

Code	Modèle	A	B	HA	K	L	L1	ØN	R	S	SM
303263	K20	196	296	10	26	22	260	20	G1/4	48	80
303271	K40	246	346	15	33	22	300	25	G1/4	62	110

CAD



## N° 6370S2-002

### Station double de serrage

Déverrouillage hydraulique.

Pression de déverrouillage: min. 50 bars - max. 60 bars.

Surface d'appui des modules de serrage : acier, inoxydable et trempé.

Plaque de base : acier, non trempé.

Répétabilité < 0,005 mm.



Code	Modèle	Force de traction jusqu'à [kN]	Force de maintien* [kN]	Poids [Kg]
426726	K10	2 x 10	2 x 25	7,5
303289	K20	2 x 20	2 x 55	22,9
303297	K40	2 x 40	2 x 105	59,8

#### Remarque:

Sur demande, des alésages de fixation peuvent être réalisés dans la plaque de base suivant vos indications.

Le raccord rapide approprié peut être commandé sous la référence :

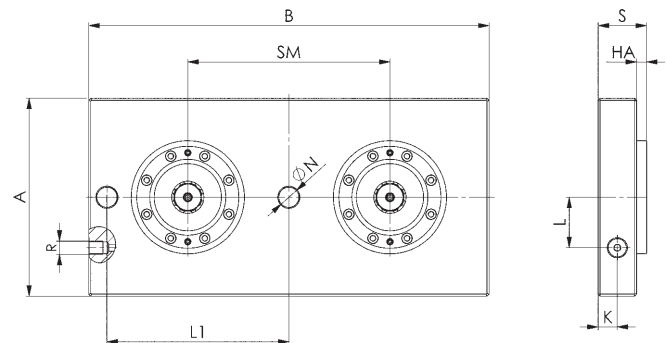
- 427872 pour manchon

- 427856 pour connecteur

\* Veuillez respecter la notice de montage.

#### Sur demande:

Autres dimensions, entraxes et nombre d'équipements du module de serrage.



#### Dimensions:

Code	Modèle	A	B	HA	K	L	L1	ØN	R	S	SM
426726	K10	146	240	7	15	35	100	20	G1/4	33	100
303289	K20	196	396	10	19	50	180	20	G1/4	48	200
303297	K40	296	546	15	24	65	250	25	G1/4	62	320

CAD

