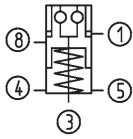


Nr. 6103LA-5

Einbau-Spannmodul für Automatisierungslösungen, Einschraubversion

Öffnen pneumatisch.
 Ausblasung pneumatisch.
 Betriebsdruck Öffnen: min. 8 bar - max. 12 bar
 Betriebsdruck Nachspannen (Turbo): min. 5 - max. 6 bar.
 Deckel und Kolben gehärtet.
 Wiederholgenauigkeit < 0,005 mm.
 Mit Verriegelungskontrolle (pneum.), Öffnungskontrolle (pneum.) und Auflagekontrolle (pneum.).



NEU!



Bestell-Nr.	Größe	Einzugs-/Verschlusskraft bis [kN]	Haltekraft* [kN]	Ausblasung	Gewicht [g]
561992	K5	1,5	13	●	175

Ausführung:

Zentrische Ausblasung, Auflagenkontrolle, Öffnungs- und Verriegelungskontrolle.

Anwendung:

Nullpunktspannsystem für Automatisierungslösungen zum rüstzeitoptimierten Spannen bei der spanenden und spanlosen Bearbeitung.

Hinweis:

Verriegelungskontrolle: Staudruck bei verriegeltem Spannmodul, Durchfluss bei geöffnetem Spannmodul.

Öffnungskontrolle: Staudruck bei geöffnetem Spannmodul, Durchfluss bei verriegeltem Spannmodul. Das Einbau-Spannmodul wird pneumatisch geöffnet und durch Federkraft mechanisch verriegelt. Zum Erreichen der angegebenen Einzugs- und Verschlusskräfte muss dieses kurzzeitig pneumatisch nachgespannt (Turbo) (5) werden.

Anschließend Abkopplung der Druckleitung ist jederzeit möglich (Modul ist drucklos gespannt). Als Auflagefläche dient die Einbau-Gehäuseoberfläche. Es wird der Einsatz eines Druckboosters 6370ZVL empfohlen.

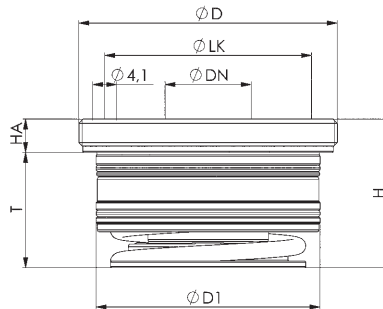
Das Spannmodul hat fünf Anschlüsse:

- 1 = pneum. Öffnen
- 3 = pneum. Ausblasung
- 4 = pneum. Öffnungskontrolle Eingang
- 5 = pneum. Nachspannen
- 8 = pneum. Verriegelungskontrolle Eingang

* Bitte beachten Sie die Montageanleitung.

Auf Anfrage:

- Einbauzeichnungen



Maßtabelle:

Bestell-Nr.	Größe	ØD	ØDN	ØD1	H	HA	ØLK	T
561992	K5	M45 x 1	15	39	25,8	5,8	36	20

