

Nr. 6204K1HA-001

1-fach Spannkonsole

Entriegelung hydraulisch.
 Ausblasung pneumatisch.
 Betriebsdruck Öffnen: 50 - 60 bar.
 Auflagefläche Spannmodule: Stahl, rostfrei und gehärtet.
 Grundplatte: Stahl, ungehärtet.
 Wiederholgenauigkeit < 0,005 mm.



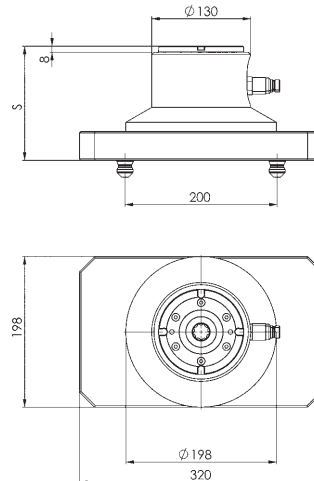
Bestell-Nr.	Größe	Einzugs-/Verschlusskraft bis [kN]	Haltekraft* [kN]	Ausblasung	S [mm]	Gewicht [Kg]
428060	K10.2	10	25	●	150	32
428086	K10.2	10	25	●	200	38
428102	K10.2	10	25	●	240	42

Ausführung:

Hydraulische Spannkonsole zum rüstzeitoptimierten Spannen auf K10.2 Spannstationen. Einbauspannmodul K10.2 mit 4-fach Indexierung. Unterseitig montierte Spannbolzen. Das Stichmaß beträgt 200 mm. Der Schnellkupplungsstecker ist vormontiert, die integrierte Ausblasfunktion kann individuell angeschlossen werden.

Hinweis:

* Bitte beachten Sie die Montageanleitung.



Nr. 6204K1HA-004

1-fach Spannkonsole

Entriegelung hydraulisch.
 Ausblasung pneumatisch.
 Betriebsdruck Öffnen: 50 - 60 bar.
 Auflagefläche Spannmodule: Stahl, rostfrei und gehärtet.
 Grundplatte: Stahl, ungehärtet.
 Wiederholgenauigkeit < 0,005 mm.



Bestell-Nr.	Größe	Einzugs-/Verschlusskraft bis [kN]	Haltekraft* [kN]	Ausblasung	S [mm]	Gewicht [Kg]
428128	K10.2	10	25	●	150	45
428144	K10.2	10	25	●	200	50
428169	K10.2	10	25	●	240	54

Ausführung:

Hydraulische Spannkonsole zum rüstzeitoptimierten Spannen auf K10.2 Spannstationen. Einbauspannmodul K10.2 mit 4-fach Indexierung. Unterseitig montierte Spannbolzen. Das Stichmaß beträgt 200 mm. Der Schnellkupplungsstecker ist vormontiert, die integrierte Ausblasfunktion kann individuell angeschlossen werden.

Hinweis:

* Bitte beachten Sie die Montageanleitung.

