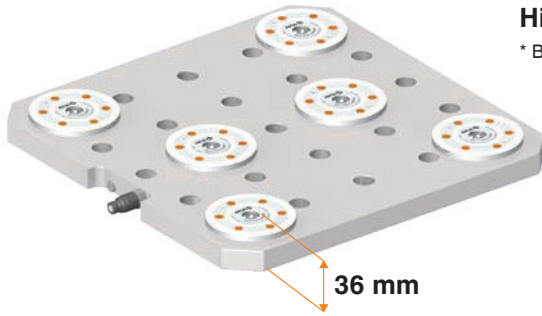


Nr. 6204S6HA-008

6-fach Spannstation

Entriegelung hydraulisch.
 Ausblasung pneumatisch.
 Betriebsdruck Öffnen: 50 - 60 bar.
 Auflagefläche Spannmodule: Stahl, rostfrei und gehärtet.
 Grundplatte: Stahl, ungehärtet.
 Wiederholgenauigkeit < 0,005 mm.



Bestell-Nr.	Größe	Einzugs-/Verschlusskraft bis [kN]	Haltekraft* [kN]	Ausblasung	Gewicht [Kg]
427625	K10.2	6x10	6x25	●	55

Ausführung:

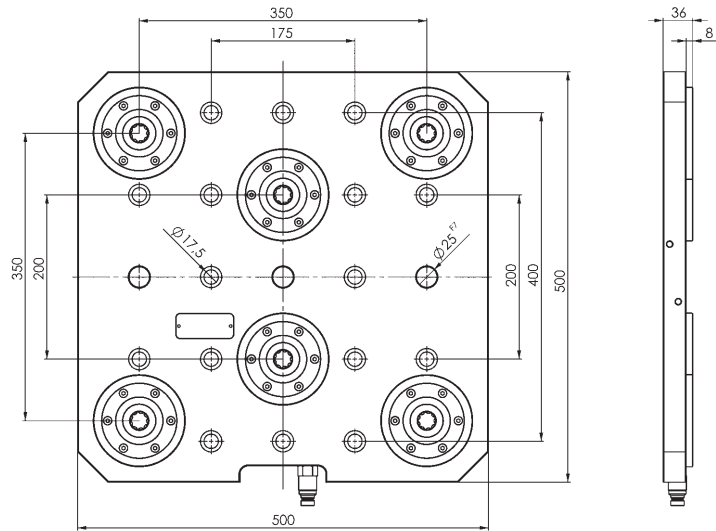
Hydraulische Spannstation zum rüstzeitoptimierten Spannen auf Maschinentischen mit Nutabstand 100 mm. Die Befestigung erfolgt über Zylinderkopfschrauben M16. Für das Ausrichten sind min. zwei Passbohrungen angebracht.
 Der Schnellkupplungsstecker ist vormontiert, die integrierte Ausblasfunktion kann individuell angeschlossen werden.

Vorteil:

Geringe Gesamthöhe von nur 36 mm.

Hinweis:

* Bitte beachten Sie die Montageanleitung.



CAD



Nr. 6204WU12HA-001

12-fach Spannwürfel

Entriegelung hydraulisch.
 Ausblasung pneumatisch.
 Betriebsdruck Öffnen: 50 - 60 bar.
 Auflagefläche Spannmodule: Stahl, rostfrei und gehärtet.
 Grundplatte und Würfel: Stahl, ungehärtet.
 Wiederholgenauigkeit < 0,005 mm.



Bestell-Nr.	Größe	Einzugs-/Verschlusskraft bis [kN]	Haltekraft* [kN]	Ausblasung	Gewicht [Kg]
427641	K10.2	12x10	12x25	●	210

Ausführung:

Hydraulischer Spannwürfel zum rüstzeitoptimierten Spannen auf Spannstation 6204S6HA-008. Die Befestigung erfolgt über die unterseitigen Spannbolzen.
 Das Stichmaß der Spannmodule beträgt 200 mm. Der Schnellkupplungsstecker ist vormontiert, die integrierte Ausblasfunktion kann individuell angeschlossen werden.

Hinweis:

* Bitte beachten Sie die Montageanleitung.

