

Nr. 6204S2HA-001

2-fach Spannstation

Entriegelung hydraulisch.
Ausblasung pneumatisch.
Betriebsdruck Öffnen: 50 - 60 bar.
Auflagefläche Spannmodule: Stahl, rostfrei und gehärtet.
Grundplatte: Stahl, ungehärtet.
Wiederholgenauigkeit < 0,005 mm.

Bestell-Nr.	Größe	Einzugs-/Verschlusskraft bis [kN]	Haltekraft* [kN]	Ausblasung	Gewicht [Kg]
427484	K10.2	2 x 10	2 x 25	●	14

Ausführung:

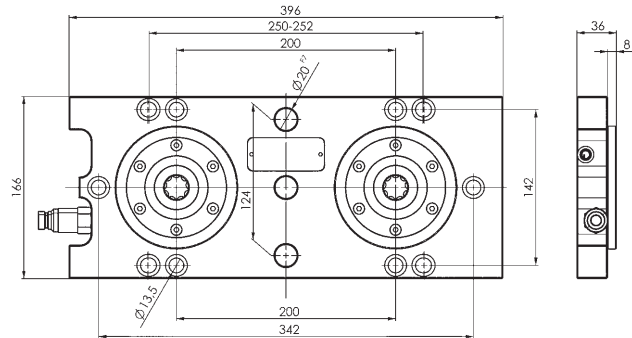
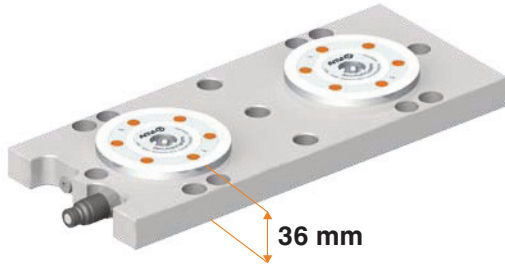
Hydraulische Spannstation zum rüstzeitoptimierten Spannen auf Maschinentischen mit Nutabstand 63, 100 und 125 mm. Die Befestigung erfolgt über Zylinderkopfschrauben M12. Für das Ausrichten sind min. zwei Passbohrungen angebracht.
Das Stichmaß der Spannmodule beträgt 200 mm. Der Schnellkupplungsstecker ist vormontiert, die integrierte Ausblasfunktion kann individuell angeschlossen werden.

Vorteil:

Geringe Gesamthöhe von nur 36 mm.

Hinweis:

* Bitte beachten Sie die Montageanleitung.



CAD



Nr. 6204S4HA-001

4-fach Spannstation

Entriegelung hydraulisch.
Ausblasung pneumatisch.
Betriebsdruck Öffnen: 50 - 60 bar.
Auflagefläche Spannmodule: Stahl, rostfrei und gehärtet.
Grundplatte: Stahl, ungehärtet.
Wiederholgenauigkeit < 0,005 mm.

Bestell-Nr.	Größe	Einzugs-/Verschlusskraft bis [kN]	Haltekraft* [kN]	Ausblasung	Gewicht [Kg]
427500	K10.2	4 x 10	4 x 25	●	30

Ausführung:

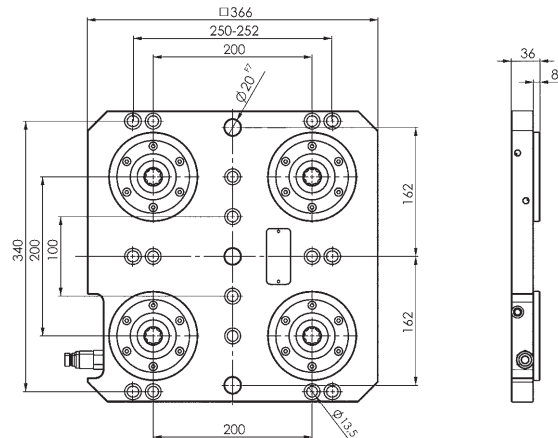
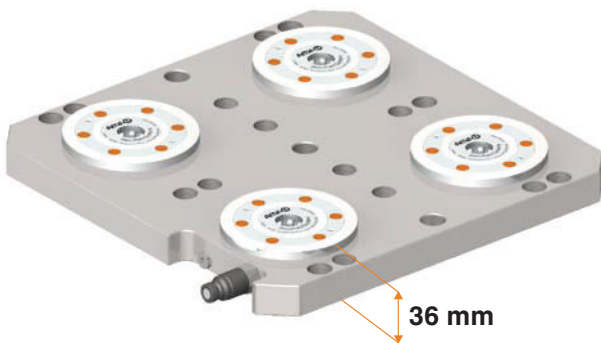
Hydraulische Spannstation zum rüstzeitoptimierten Spannen auf Maschinentischen mit Nutabstand 63, 100 und 125 mm. Die Befestigung erfolgt über Zylinderkopfschrauben M12. Für das Ausrichten sind min. zwei Passbohrungen angebracht.
Das Stichmaß der Spannmodule beträgt 200 mm. Der Schnellkupplungsstecker ist vormontiert, die integrierte Ausblasfunktion kann individuell angeschlossen werden.

Vorteil:

Geringe Gesamthöhe von nur 36 mm.

Hinweis:

* Bitte beachten Sie die Montageanleitung.



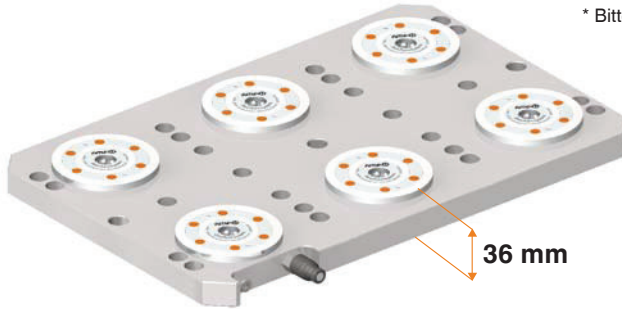
CAD



Nr. 6204S6HA-001

6-fach Spannstation

Entriegelung hydraulisch.
 Ausblasung pneumatisch.
 Betriebsdruck Öffnen: 50 - 60 bar.
 Auflagefläche Spannmodule: Stahl, rostfrei und gehärtet.
 Grundplatte: Stahl, ungehärtet.
 Wiederholgenauigkeit < 0,005 mm.



36 mm



Bestell-Nr.	Größe	Einzugs-/Verschlusskraft bis [kN]	Haltekraft* [kN]	Ausblasung	Gewicht [Kg]
427526	K10.2	6 x 10	6 x 25	●	46

Ausführung:

Hydraulische Spannstation zum rüstzeitoptimierten Spannen auf Maschinentischen mit Nutabstand 63, 100 und 125 mm. Die Befestigung erfolgt über Zylinderkopfschrauben M12. Für das Ausrichten sind min. zwei Passbohrungen angebracht.

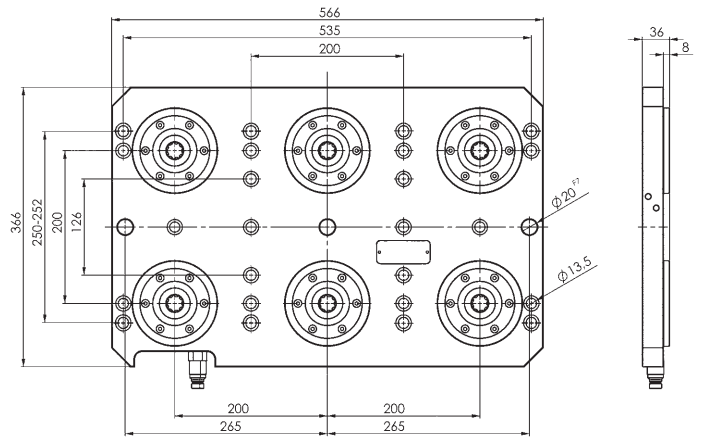
Das Stichmaß der Spannmodule beträgt 200 mm. Der Schnellkupplungsstecker ist vormontiert, die integrierte Ausblasfunktion kann individuell angeschlossen werden.

Vorteil:

Geringe Gesamthöhe von nur 36 mm.

Hinweis:

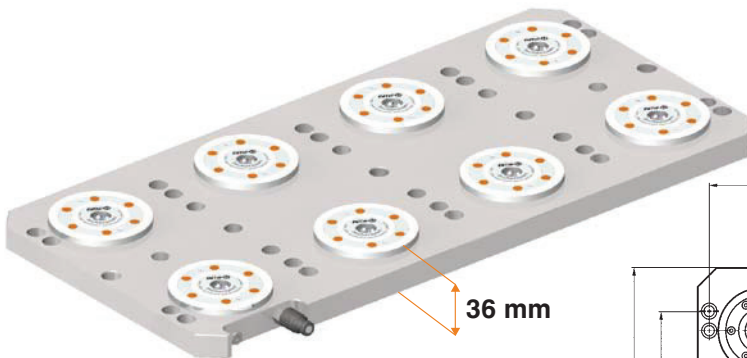
* Bitte beachten Sie die Montageanleitung.



Nr. 6204S8HA-001

8-fach Spannstation

Entriegelung hydraulisch.
 Ausblasung pneumatisch.
 Betriebsdruck Öffnen: 50 - 60 bar.
 Auflagefläche Spannmodule: Stahl, rostfrei und gehärtet.
 Grundplatte: Stahl, ungehärtet.
 Wiederholgenauigkeit < 0,005 mm.



36 mm



Bestell-Nr.	Größe	Einzugs-/Verschlusskraft bis [kN]	Haltekraft* [kN]	Ausblasung	Gewicht [Kg]
427542	K10.2	8 x 10	8 x 25	●	63

Ausführung:

Hydraulische Spannstation zum rüstzeitoptimierten Spannen auf Maschinentischen mit Nutabstand 63, 100 und 125 mm. Die Befestigung erfolgt über Zylinderkopfschrauben M12. Für das Ausrichten sind min. zwei Passbohrungen angebracht.

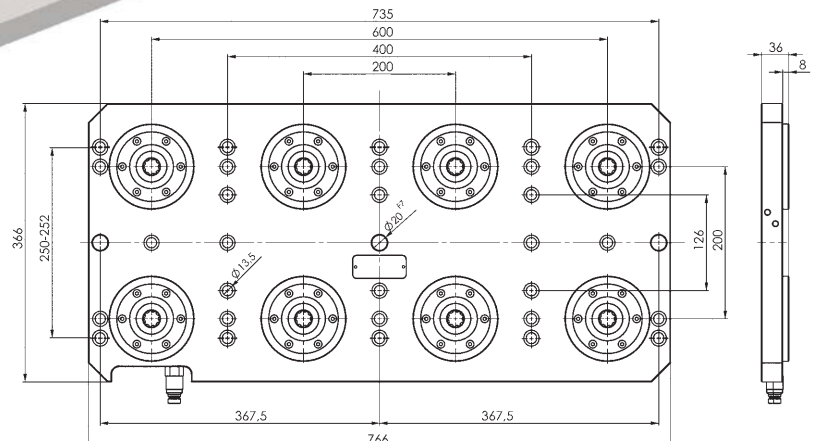
Das Stichmaß der Spannmodule beträgt 200 mm. Der Schnellkupplungsstecker ist vormontiert, die integrierte Ausblasfunktion kann individuell angeschlossen werden.

Vorteil:

Geringe Gesamthöhe von nur 36 mm.

Hinweis:

* Bitte beachten Sie die Montageanleitung.



Technische Änderungen vorbehalten.