

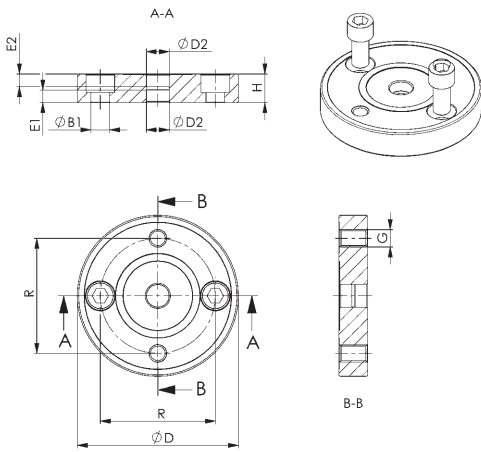
Nr. 6210Z

Zwischenelement

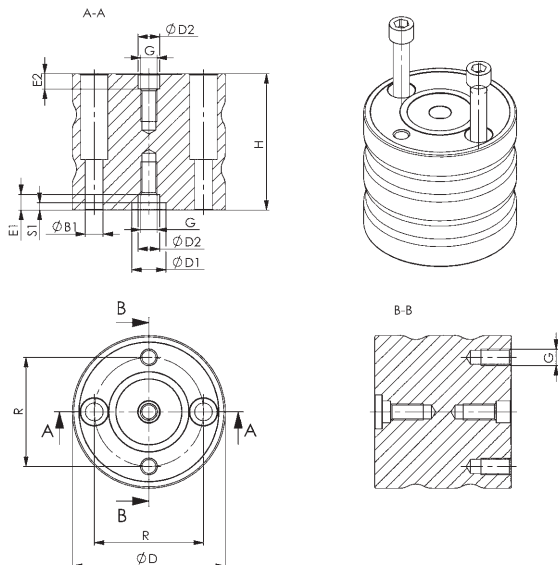
Vergütungsstahl, plasmanitriert und brüniert.



Höhe 20 und 30 mm



Ab Höhe 40 mm



Bestell-Nr.	Größe	H ±0,01	Gewicht [g]
534487	K10	20	667
559683	K10	28	1000
534503	K10	30	1012
534529	K10	40	1353
534545	K10	50	1698
534560	K10	60	2043
534586	K10	80	2731
534602	K10	100	3443
534628	K20	20	1394
534644	K20	30	2092
534669	K20	40	2800
534685	K20	50	3508
534701	K20	60	4225
534727	K20	80	5661
534743	K20	100	7012

Anwendung:

Die Zwischenelemente werden als Höhenadapter für Werkstücke und Spannvorrichtungen eingesetzt und auf die Grundelemente montiert. Das Spannen der Werkstücke wird mittels der Aufbauelemente durchgeführt.

Dieses Spannsystem kann eingesetzt werden, um Werkstücke für eine 5-Seitenbearbeitung auf die notwendige Bearbeitungshöhe in der Maschine zu bringen oder um Werkstücke mit Absätzen und unterschiedlichen Spannhöhen sicher und schnell auf dem Maschinentisch aufzuspannen.

Vorteil:

Einfaches, schnelles und flexibles Aufspannen von komplexen Werkstückkonturen auf dem Maschinentisch. Besonders geeignet um Werkstücke oder Spannvorrichtungen auf die notwendigen Bearbeitungshöhen in der Werkzeugmaschine zu nivellieren und diese sicher zu spannen.

Hinweis:

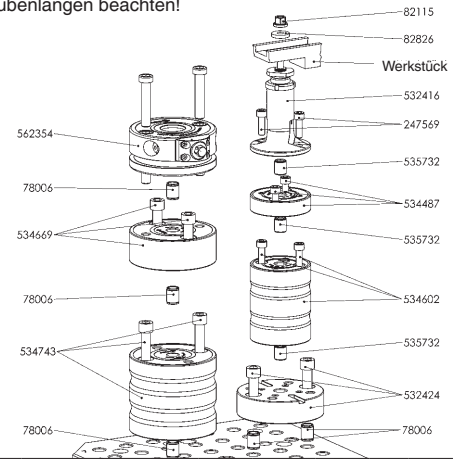
Für die Adaption auf Nullpunkt-Spannmodulen ist in das Zwischenelement, ausgenommen sind die Bauhöhen H 20 und 30, die Aufnahmebohrung für die Spannbolzen, entsprechend der Größe K10 und K20, bereits eingebracht.

Werden zwei oder mehr Zwischenelemente eingesetzt, können diese mittels Zentrierhülsen axial ausgerichtet und anschließend verschraubt werden. Die 2 Stück Schrauben sind im Lieferumfang enthalten.

Bei Befestigung auf AMF-Rasterplatten Schraubenlängen beachten!

Bestell-Nummern der Zentrierhülsen:

- Größe K10: Best.-Nr. 535732
- Größe K20: Best.-Nr. 78006



Maßtabelle:

Bestell-Nr.	Größe	ØB1	ØD	ØD1 0/+0,01	ØD2 F7	Zyl.-Schraube DIN84 od. ISO4762	E1	E2	G	R	S1
534487	K10	9	78	-	15	M8x30	5,0	13,0	M8	50	-
559683	K10	9	78	-	15	M8x30	5,0	13,0	M8	50	-
534503	K10	9	78	-	15	M8x30	5,0	13,0	M8	50	-
534529	K10	9	78	15	15	M8x30	5,0	13,0	M8	50	3,5
534545	K10	9	78	15	15	M8x50	5,0	13,0	M8	50	3,5
534560	K10	9	78	15	15	M8x50	5,0	13,0	M8	50	3,5
534586	K10	9	78	15	15	M8x50	5,0	13,0	M8	50	3,5
534602	K10	9	78	15	15	M8x50	5,0	13,0	M8	50	3,5
534628	K20	13	112	-	16	M12x25	9,0	9,0	M12	80	-
534644	K20	13	112	-	16	M12x25	11,5	11,25	M12	80	-
534669	K20	13	112	25	16	M12x25	11,5	11,25	M12	80	5,5
534685	K20	13	112	25	16	M12x55	11,5	11,25	M12	80	5,5
534701	K20	13	112	25	16	M12x55	11,5	11,25	M12	80	5,5
534727	K20	13	112	25	16	M12x55	11,5	11,25	M12	80	5,5
534743	K20	13	112	25	16	M12x55	11,5	11,25	M12	80	5,5

