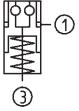


Nr. 6217EARHA20

Einbau-Spannmodul

Öffnen hydraulisch.
 Ausbläsung pneumatisch.
 Betriebsdruck Öffnen: min. 60 - max. 70 bar.
 Deckel und Kolben gehärtet.
 Wiederholgenauigkeit < 0,005 mm.



NEU!

Bestell-Nr.	Größe	Einzugs-/Verschlusskraft bis [kN]	Haltekraft* [kN]	Ausbläsung	Gewicht [Kg]
561990	K20.4	30	55	●	1,7

Ausführung:

Nullpunktspannsystem mit erhöhter Einzugs-/Verschlusskraft und zentrischer Ausbläsung.

Anwendung:

Nullpunktspannsystem zum rüstzeitoptimierten Spannen bei der spanenden und spanlosen Bearbeitung.

Hinweis:

Das Einbau-Spannmodul hat hohe Halte-, Einzugs- und Verschlusskräfte. Dieses wird hydraulisch (1) geöffnet und durch Federkraft mechanisch verriegelt. Anschließende Abkopplung der Druckleitungen ist jederzeit möglich (Modul ist drucklos gespannt).

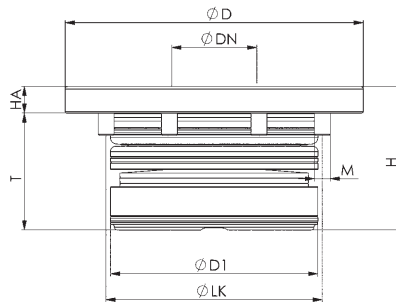
Das Spannmodul mit Ausbläsung und Auflagekontrolle hat zwei Anschlüsse:

1x hydr. Öffnen (1), 1x pneum. Ausbläsung und Auflagekontrolle (3). (Die pneumatische Ausbläsung und Auflagekontrolle kann optional angeschlossen werden.)

* Bitte beachten Sie die Montageanleitung.

Auf Anfrage:

- Einbauzeichnungen



Maßtabelle:

Bestell-Nr.	Größe	ØD	ØDN	ØD1	H	HA	ØLK	M	T
561990	K20.4	112	32	78	54	10	88	M6	44